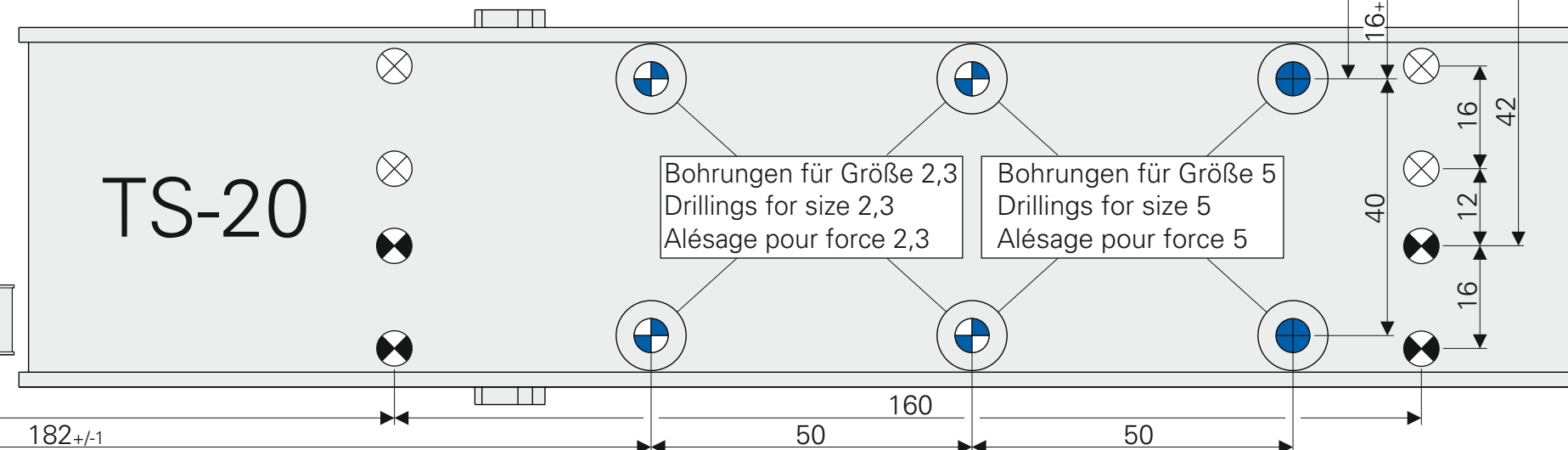
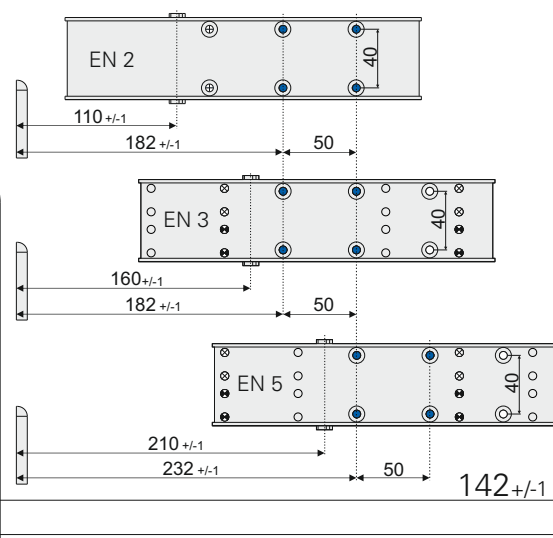
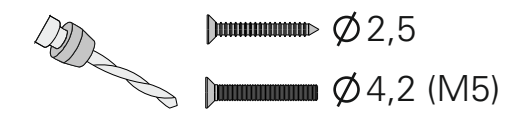
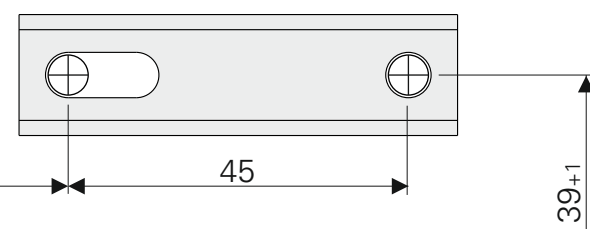


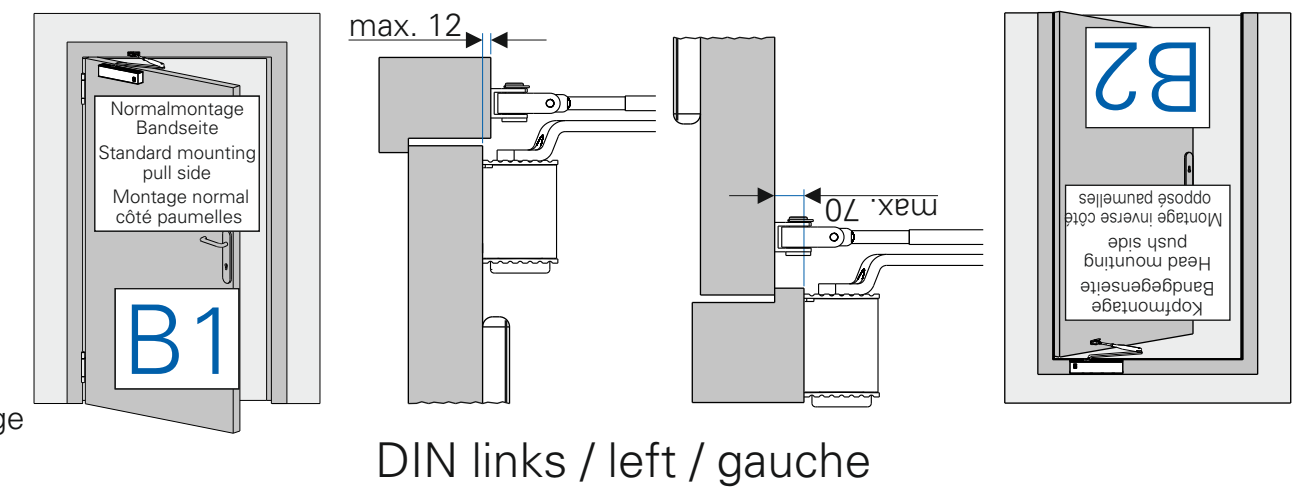


Papiersablonen können sich durch Luftfeuchtigkeit verändern. Verbindlich sind daher nur die Maßangaben.  
 Paper templates might distort due to air moisture. Only the indicated measurements are therefore obligatory.  
 Les gabarits en papier peuvent avoir des dimensions modifiées par l'humidité de l'air. Seules les cotes mentionnées doivent être respectées.

222+/-1



- Bohrungen für Größe 2,3  
Drilling for size 2,3  
Alésage pour force 2,3
- Nur für Größe 5 bohren!  
Drilling for size 5 only!  
Perçer seulement pour force 5!
- Bohrungen für Montageplatte  
Drillings for mounting plate  
Alésage pour platine de montage  
(Gr.: 3,5 / Size: 3,5 / Dim: 3,5)



# TS-20 EN 2,3,5

<b>CE</b>	ECO Schulte GmbH & Co. KG Iserlohner Landstraße 89 D-58706 Menden	17
0432-CPR-00099-10	EN 1154:1996+A1:2002 / AC:2006	4 8 2/3/5 1 1 3

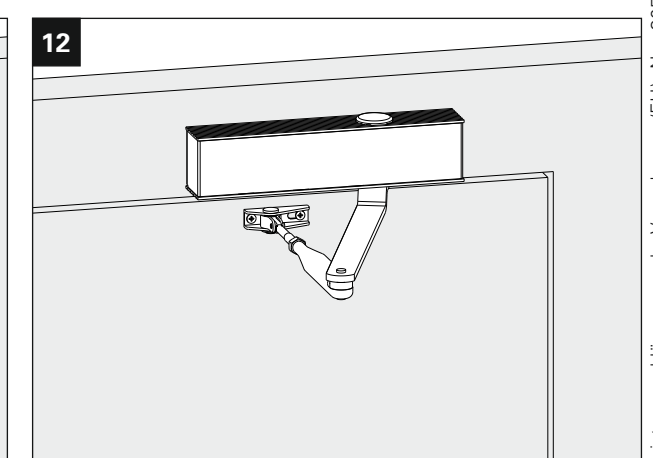
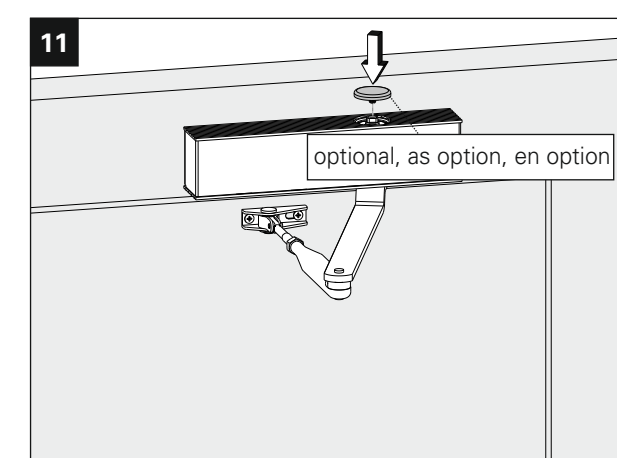
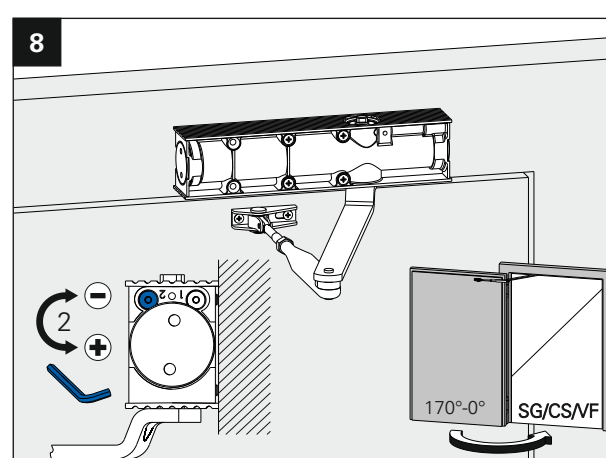
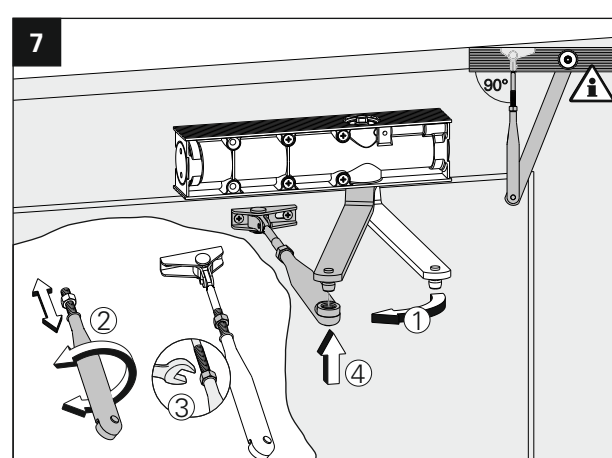
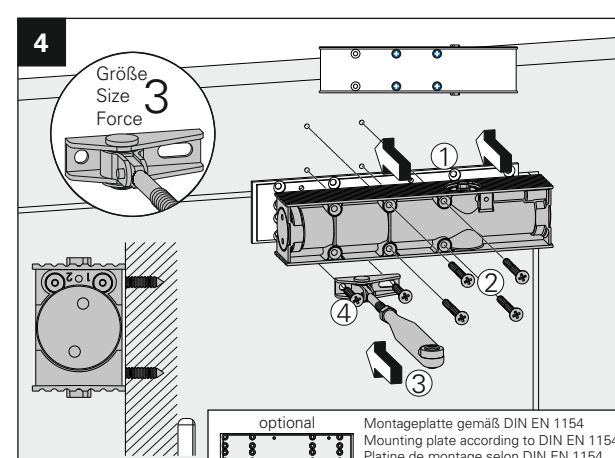
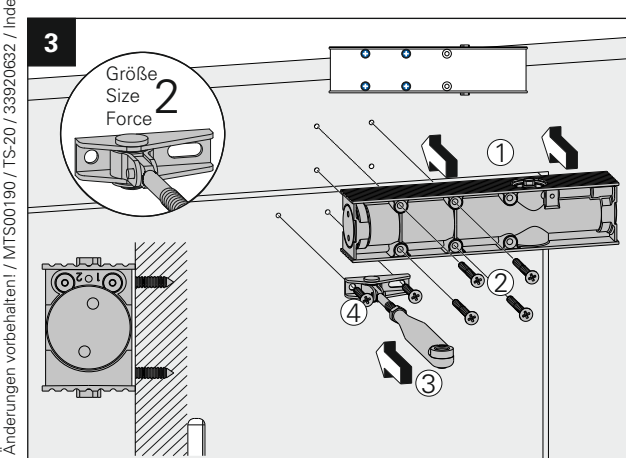
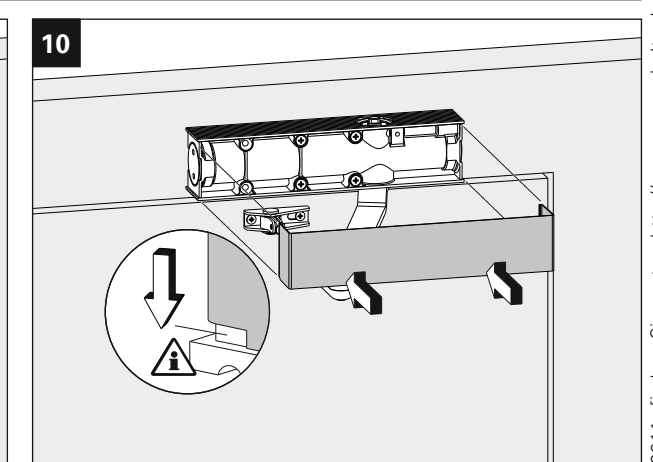
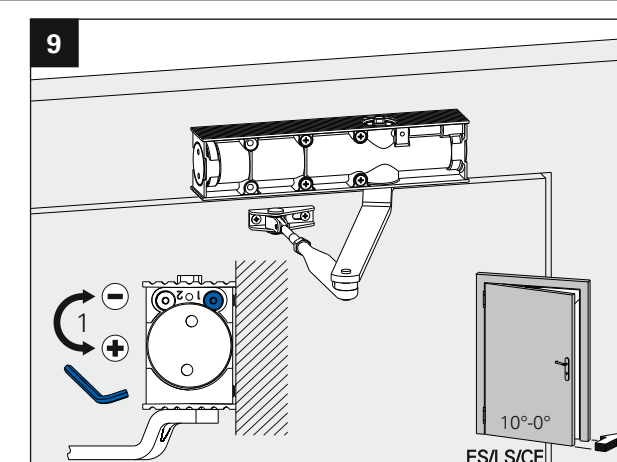
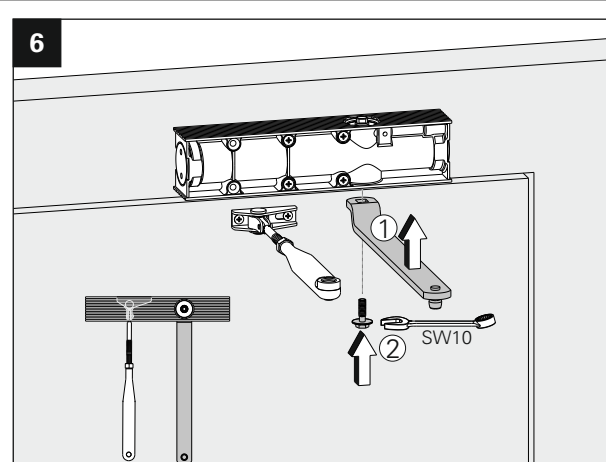
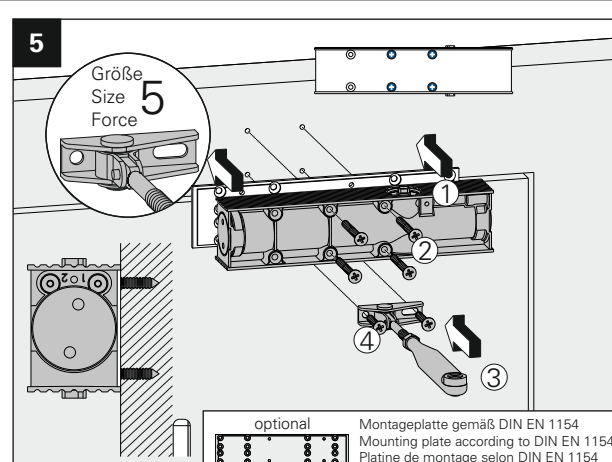
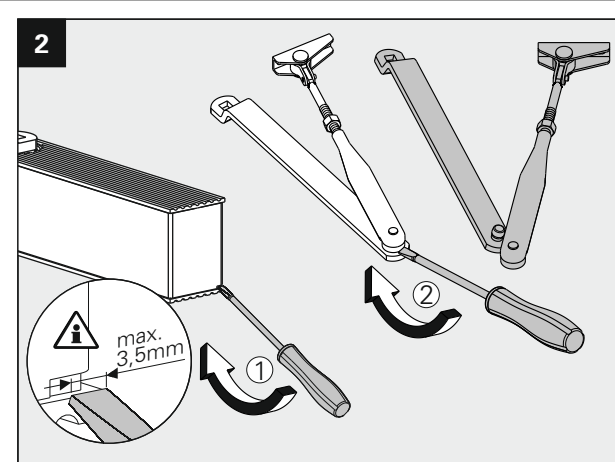
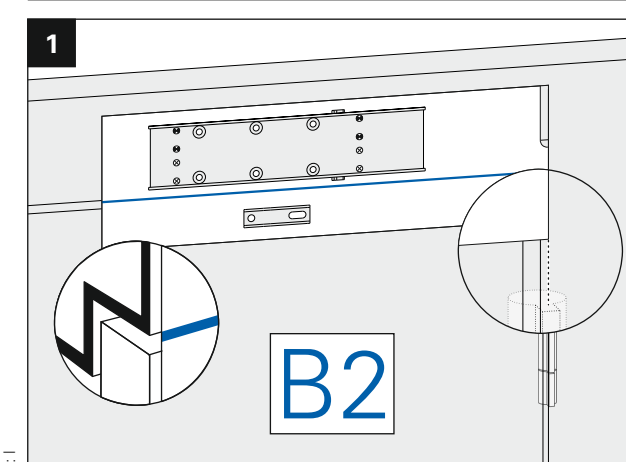
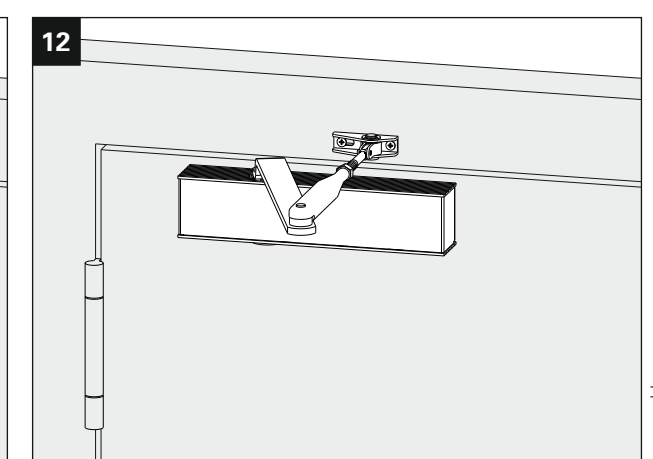
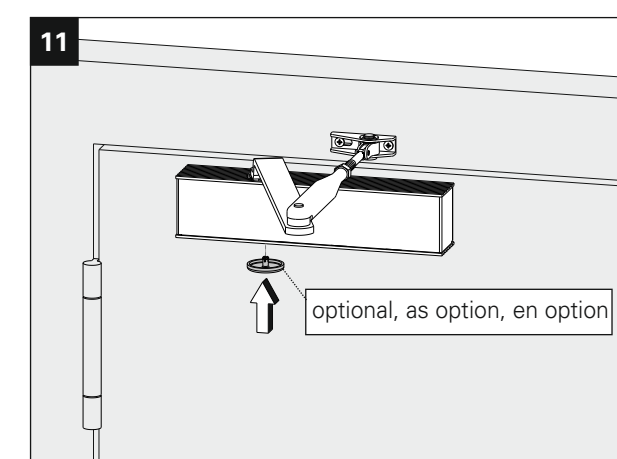
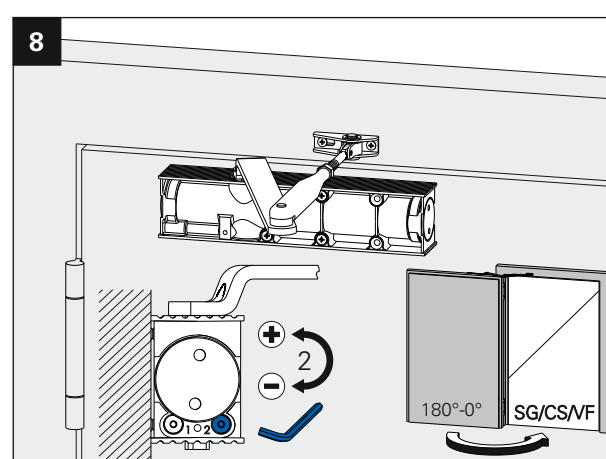
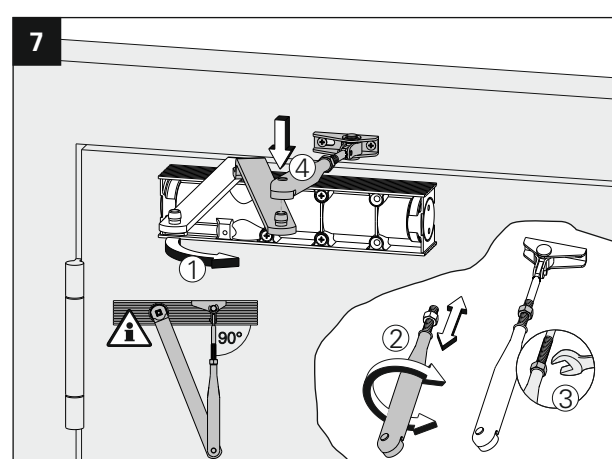
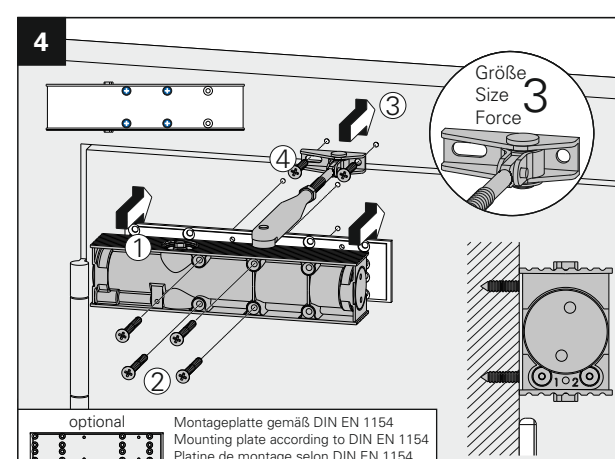
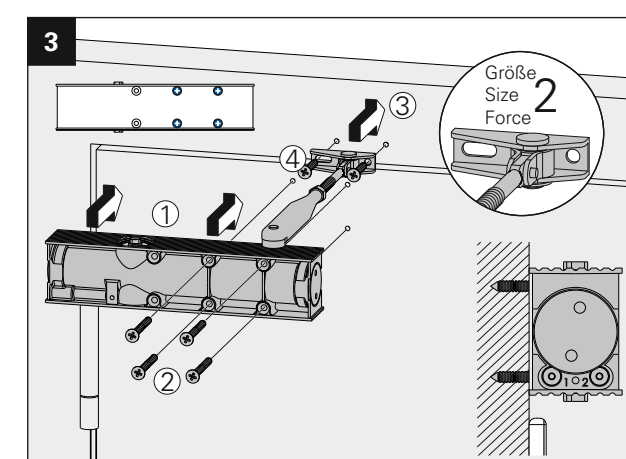
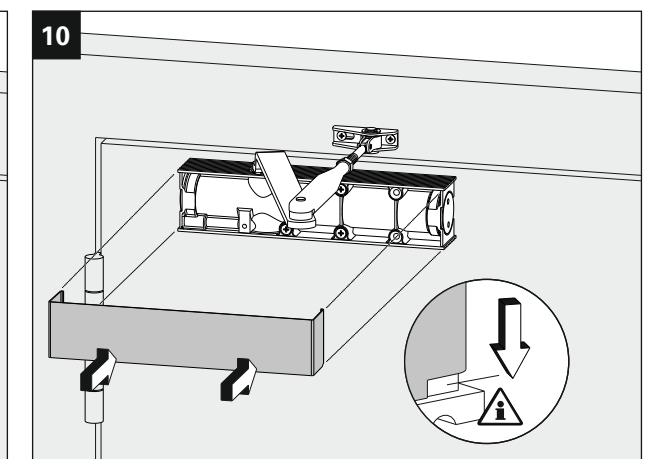
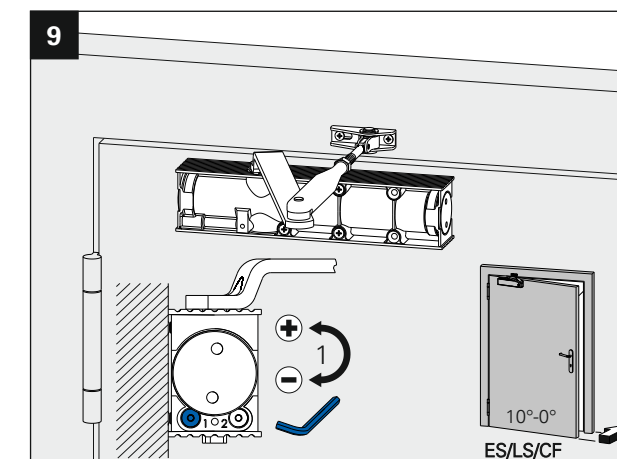
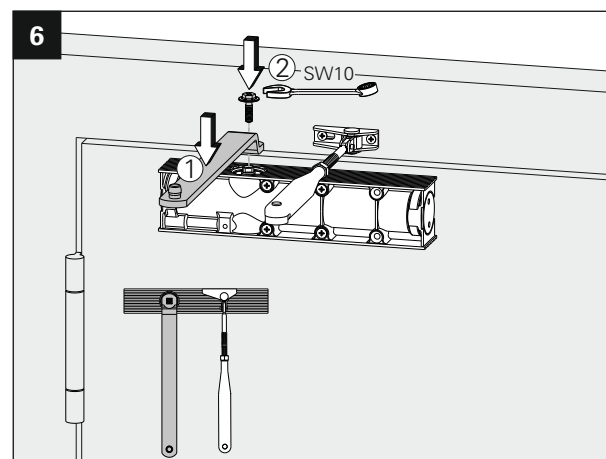
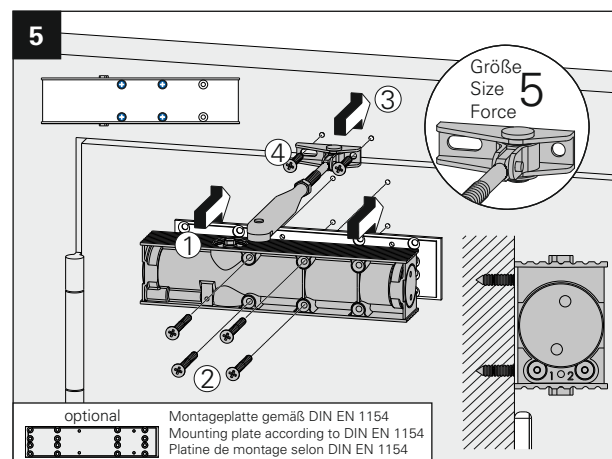
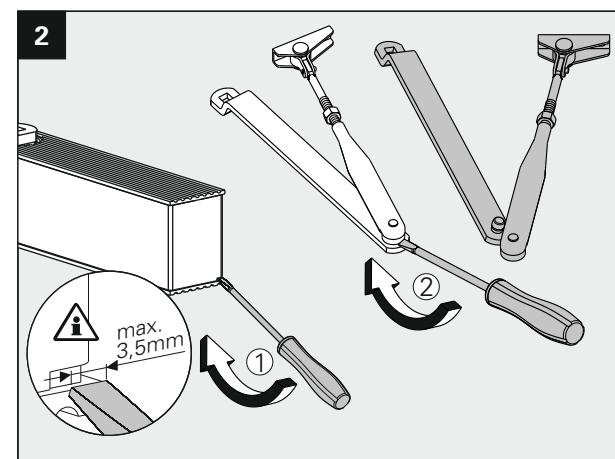
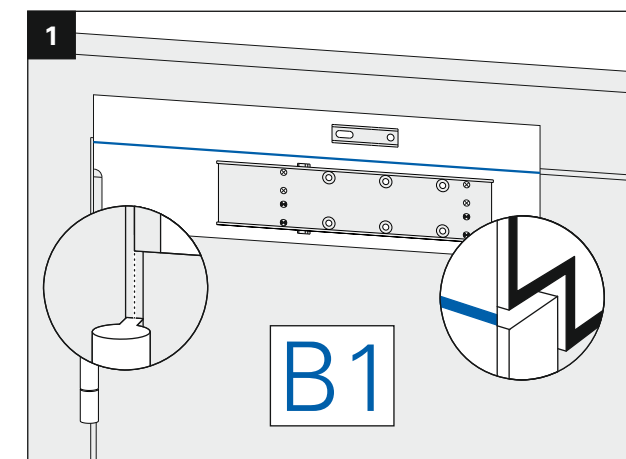
TS-20 EN 2,3,5	Türschließergröße Door closer size Force de ferme porte	Für max. Türbreite For max. door width Pour largeur de porte max.
	■2	850 mm
	■3	950 mm
	■5	1250 mm

Abkürzungen	Abbreviations	Abréviations
SG	CS	VF
Schließgeschwindigkeit	Closing speed	Vitesse de fermeture
ES	LS	CF
Endschlag	Latching speed	Coup final
SK	CF	FF
Schließkraft	Closing force	Force de fermeture

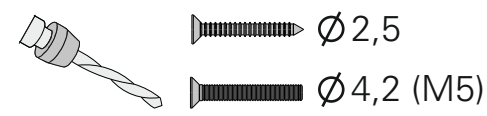
Für die Montage dürfen ausschließlich Originalteile des Herstellers verwendet werden. Die Montagearbeiten müssen gemäß Anleitung von einer qualifizierten Person durchgeführt werden. Bei Nichtbeachtung entfällt jeglicher Garantieanspruch. Diese Anleitung ist vom Monteur nach der Montage an den Betreiber weiterzugeben!

Only original parts have to be used. The assembly has to be made by a qualified person according to the mounting instruction. In case of non-respect the guarantee is invalid. This instruction is to be handed over to the operator by the fitter after assembly!

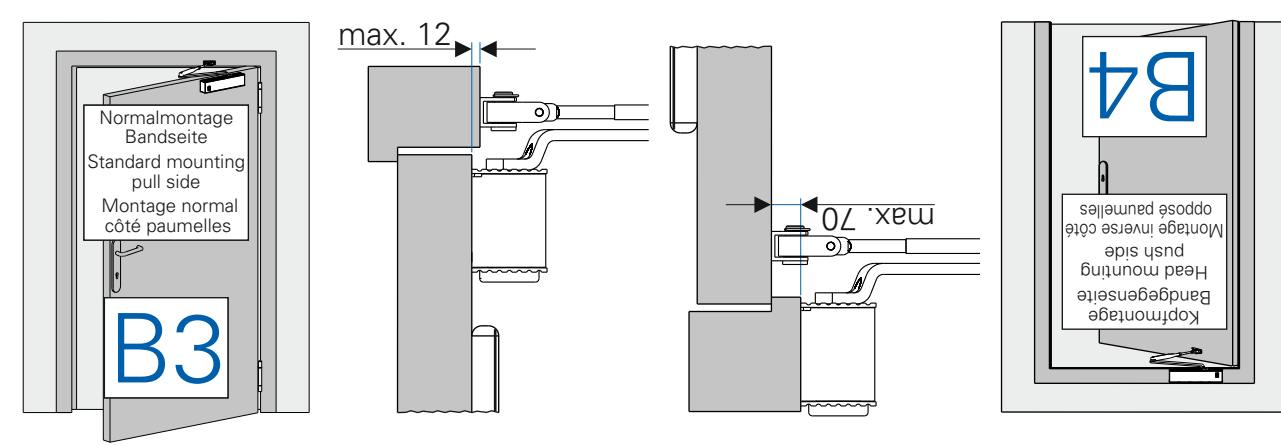
Impérativement utiliser la notice de montage fournie par le fabricant. La mise en œuvre et le montage doivent être exécutés par du personnel qualifié. Le non respect de ces règles annule catégoriquement tout droit de garantie. Cette instruction est à remettre par le poseur à l'exploitant après montage.





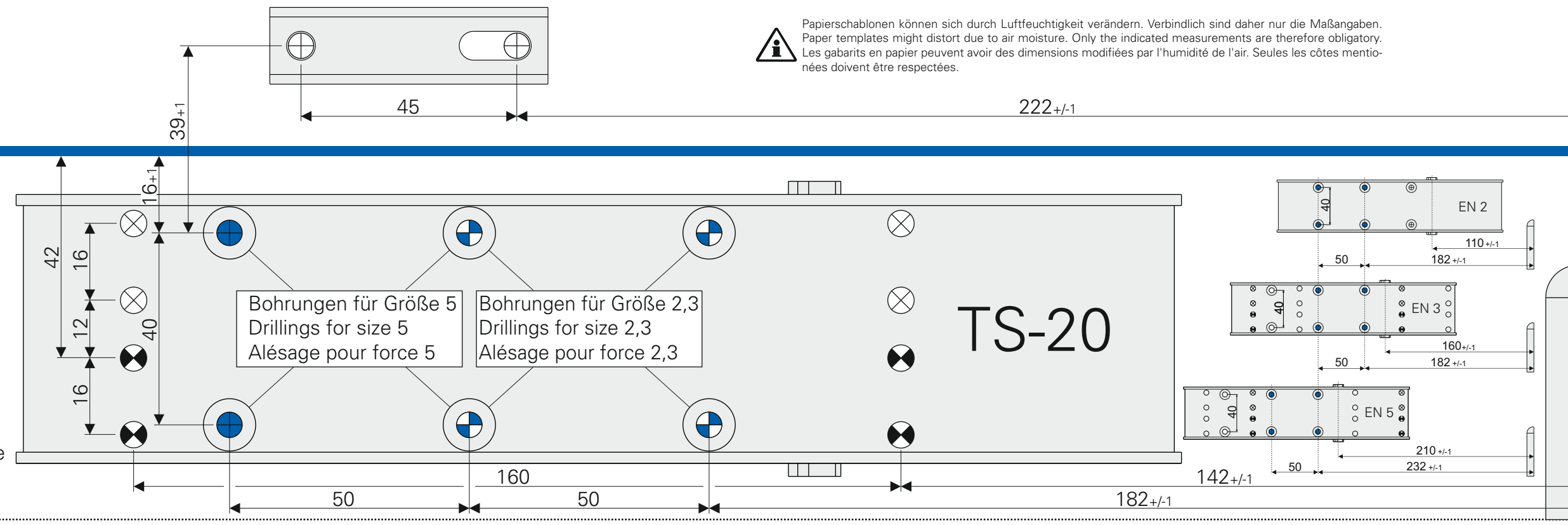


**!** Papiersablonen können sich durch Luftfeuchtigkeit verändern. Verbindlich sind daher nur die Maßangaben.  
Paper templates might distort due to air moisture. Only the indicated measurements are therefore obligatory.  
Les gabarits en papier peuvent avoir des dimensions modifiées par l'humidité de l'air. Seules les côtes mentionnées doivent être respectées.



DIN rechts / right / droite

- Bohrungen für Größe 2,3  
Drilling for size 2,3  
Alésage pour force 2,3
- Nur für Größe 5 bohren!  
Drilling for size 5 only!  
Perçer seulement pour force 5!
- Bohrungen für Montageplatte  
Drillings for mounting plate  
Alésage pour platine de montage (Gr.: 3,5 / Size: 3,5 / Dim: 3,5)



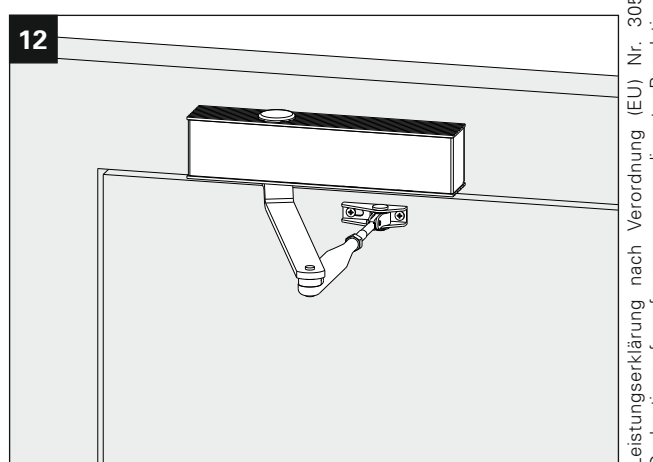
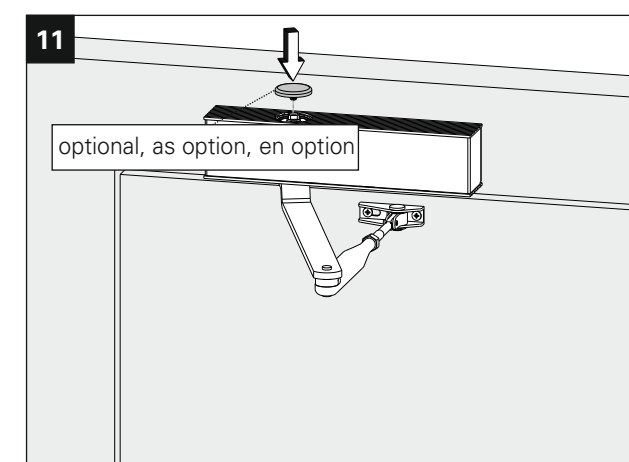
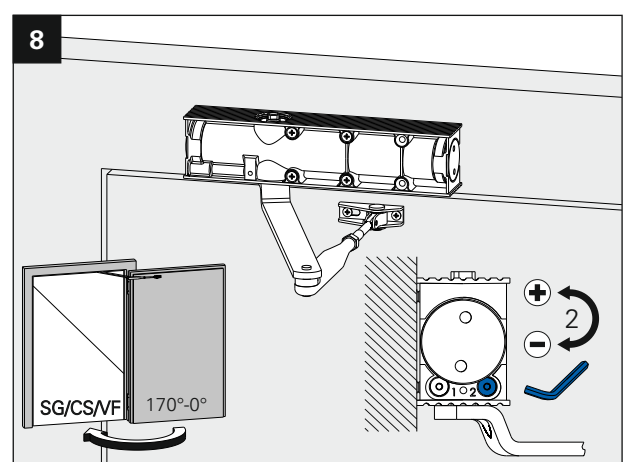
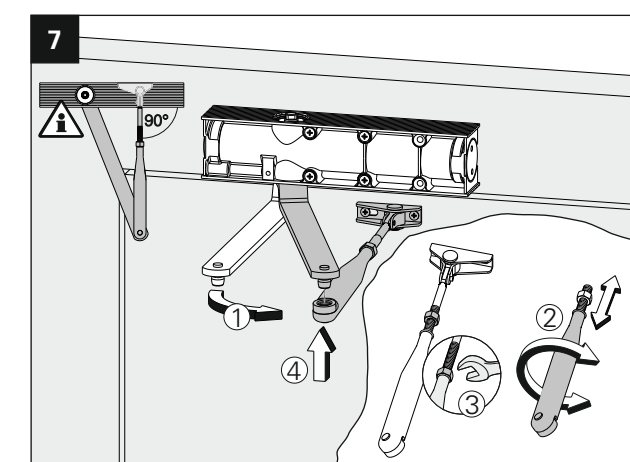
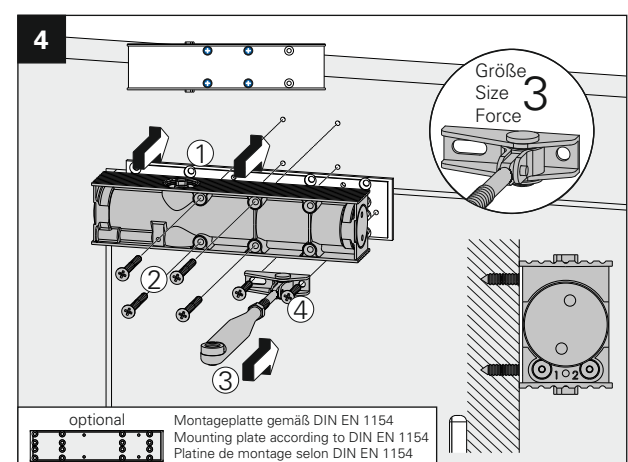
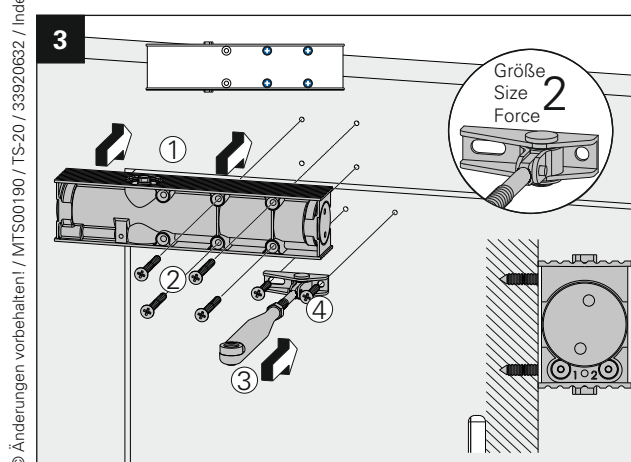
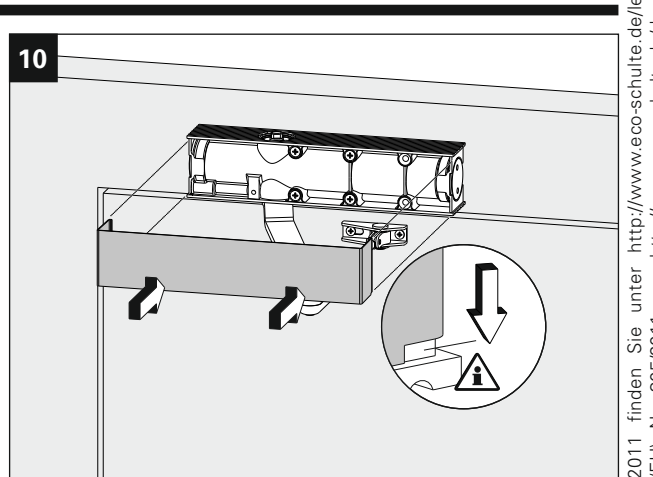
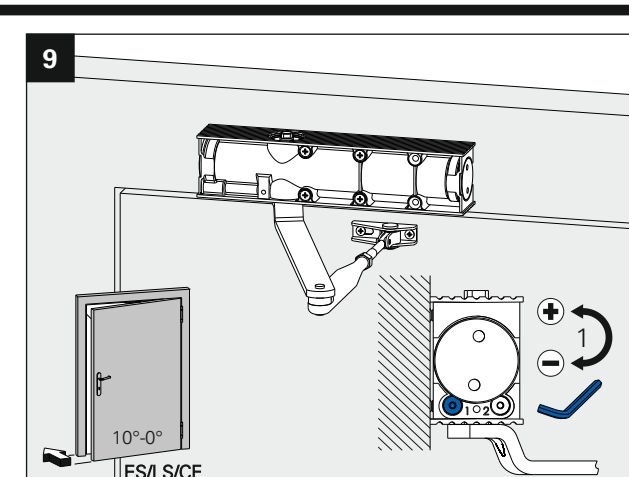
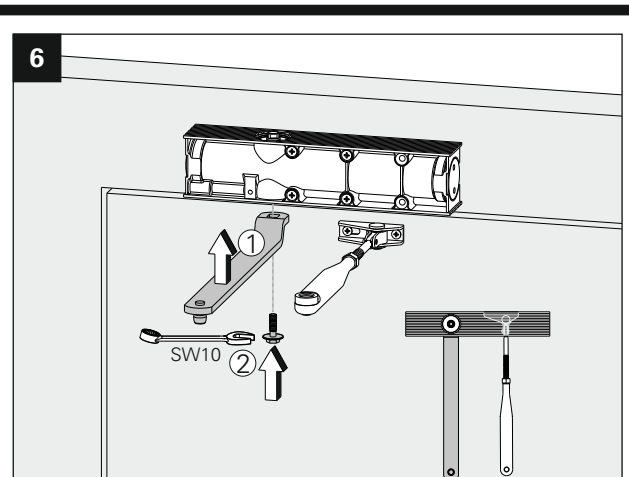
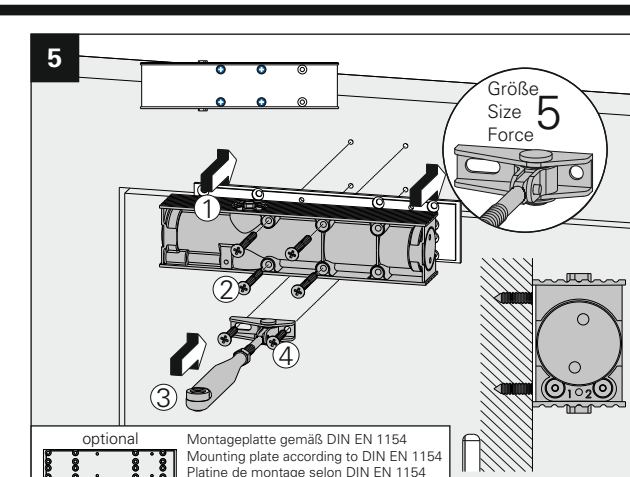
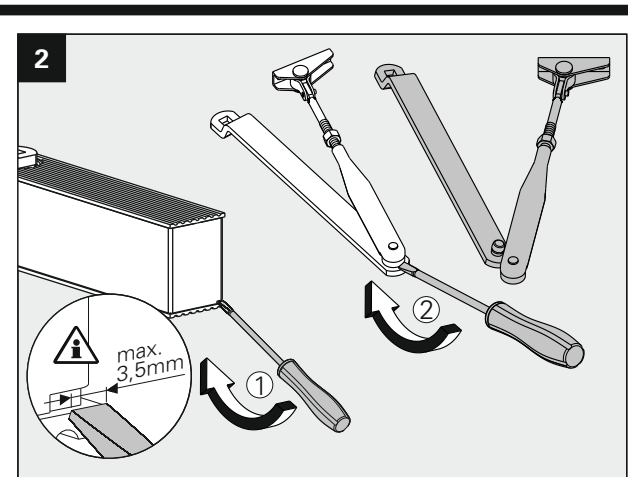
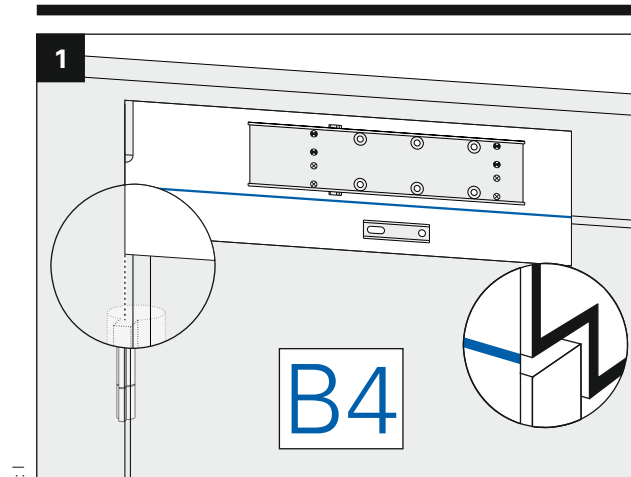
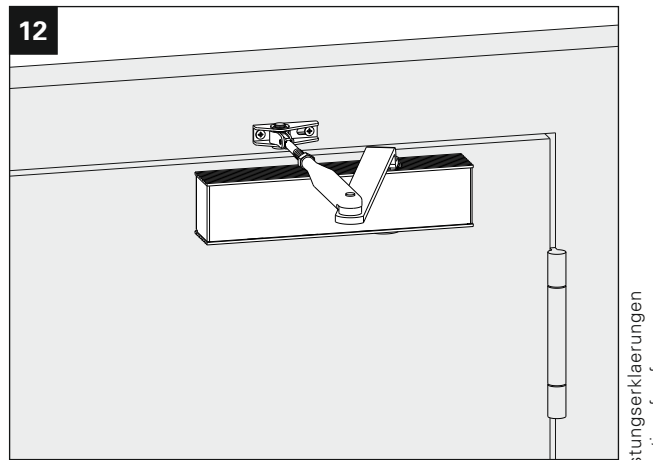
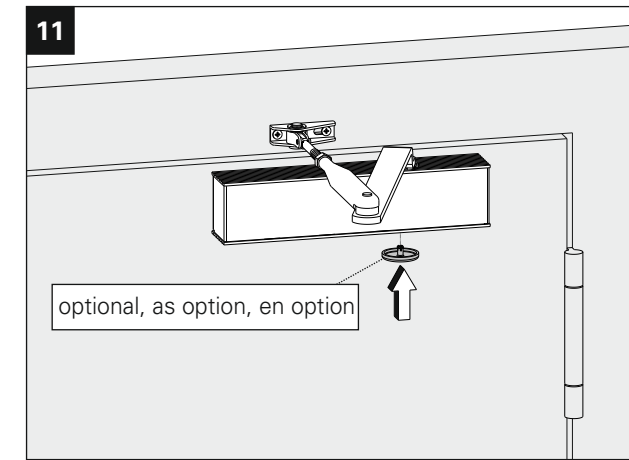
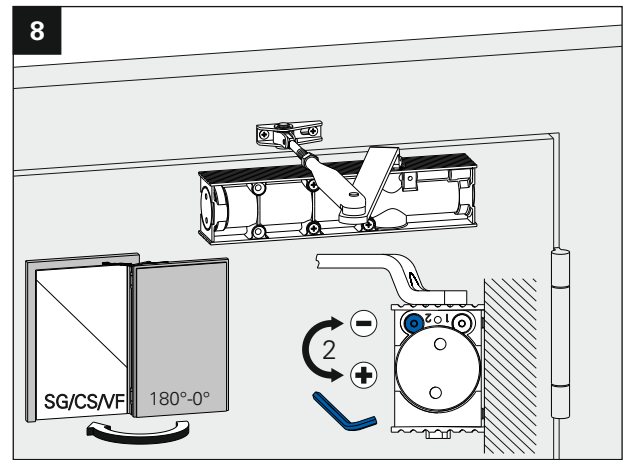
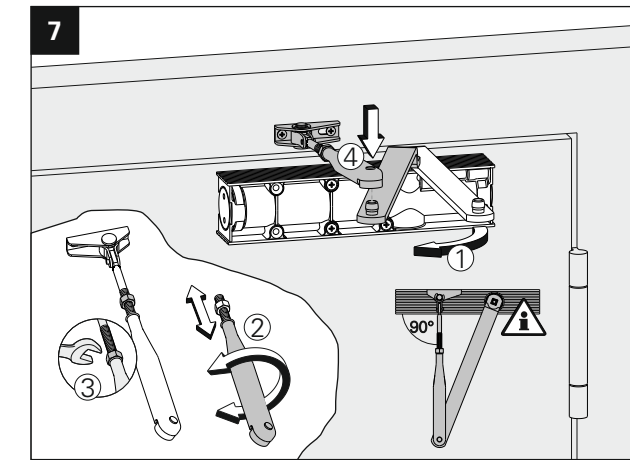
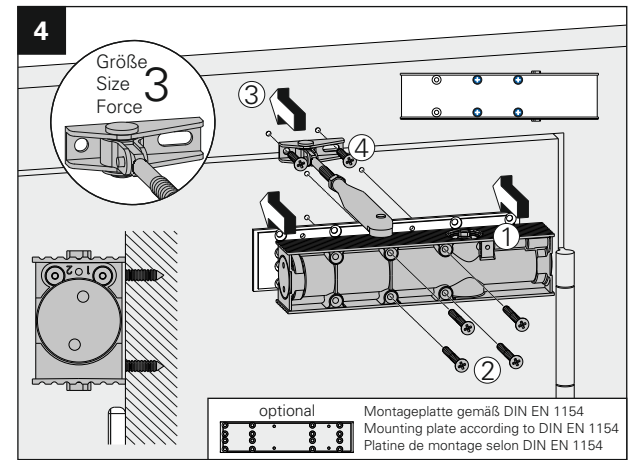
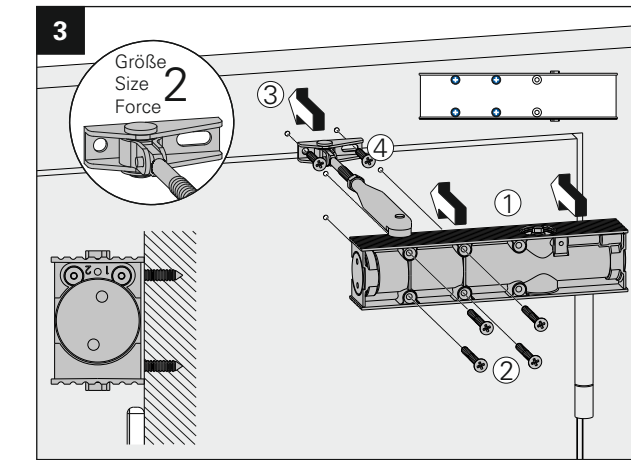
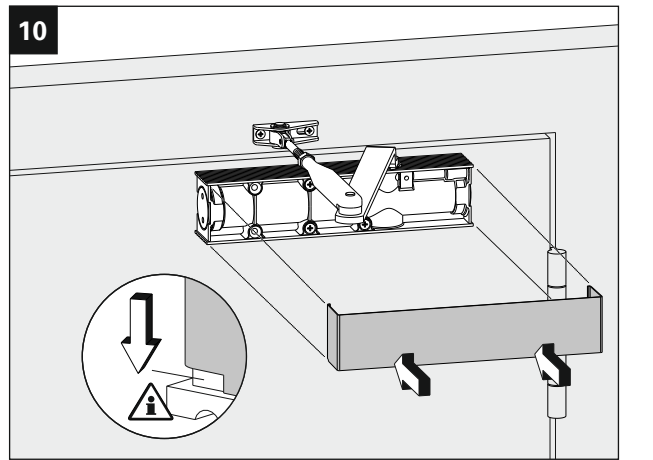
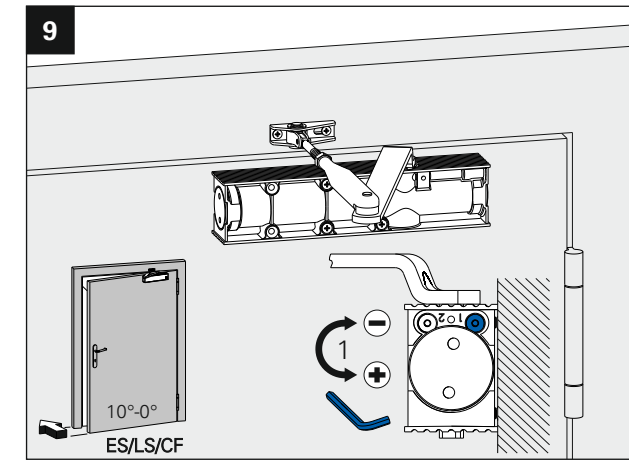
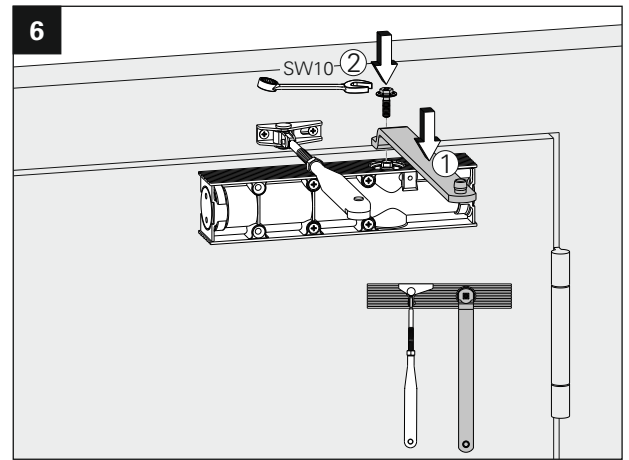
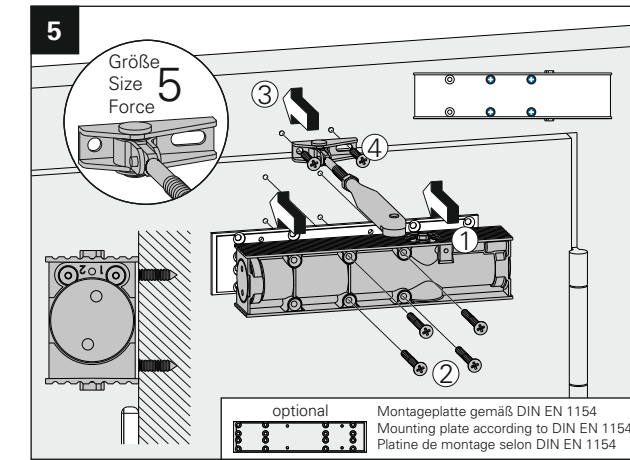
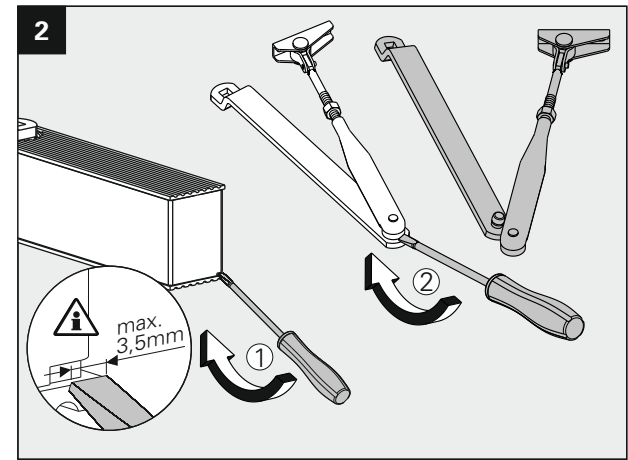
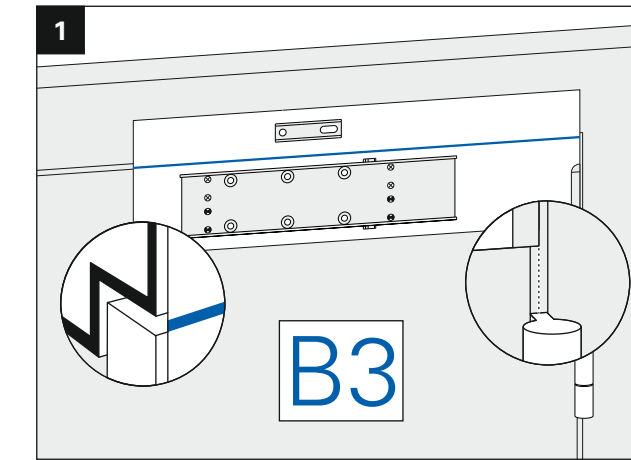
## TS-20 EN 2,3,5

<b>CE</b>	ECO Schulte GmbH & Co. KG Iserlohner Landstraße 89 D-58706 Menden	17
0432-CPR-00099-10	EN 1154:1996+A1:2002 / AC:2006	4 8 2/3/5 1 1 3

TS-20 EN 2,3,5	Türschließergröße Door closer size Force de ferme porte	Für max. Türbreite For max. door width Pour largeur de porte max.
■2	850 mm	
■3	950 mm	
■5	1250 mm	

Abkürzungen	Abbreviations	Abréviations
SG	CS	VF
Schließgeschwindigkeit	Closing speed	Vitesse de fermeture
ES	LS	CF
Endschlag	Latching speed	Coup final
SK	CF	FF
Schließkraft	Closing force	Force de fermeture

**!** Für die Montage dürfen ausschließlich Originalteile des Herstellers verwendet werden. Die Montagearbeiten müssen gemäß Anleitung von einer qualifizierten Person durchgeführt werden. Bei Nichtbeachtung entfällt jeglicher Garantieanspruch. Diese Anleitung ist vom Monteur nach der Montage an den Betreiber weiterzugeben!  
Only original parts have to be used. The assembly has to be made by a qualified person according to the mounting instruction. In case of non-respect the guarantee is invalid. This instruction is to be handed over to the operator by the fitter after assembly!  
Impérativement utiliser la notice de montage fournie par le fabricant. La mise en œuvre et le montage doivent être exécutés par du personnel qualifié. Le non respect de ces règles annule catégoriquement tout droit de garantie. Cette instruction est à remettre par le poseur à l'exploitant après montage.



© Änderungen vorbehalten / MTS0190 / TS-20 / 3392062 / Index 1

Leistungserklärung nach Verordnung (EU) Nr. 305/2011 finden Sie unter <http://www.eco-schulte.de/leistungserklaerungen>  
Declaration of performance according to Regulation (EU) No 305/2011 see <http://www.eco-schulte.de/declarationofperformance>  
Déclaration des performances conformément au règlement (UE) N° 305/2011 voir <http://www.eco-schulte.de/declarationdesperformances>