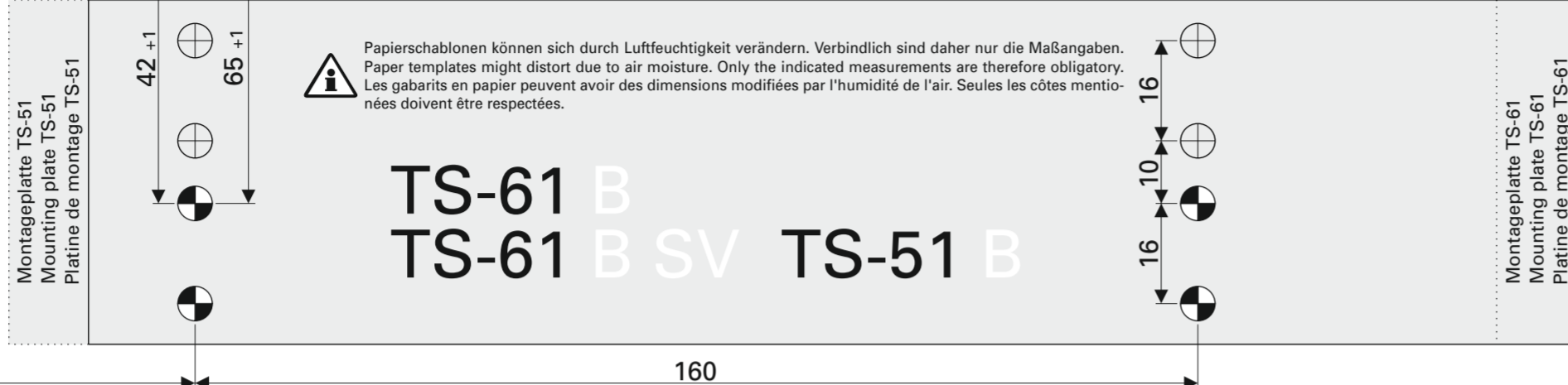
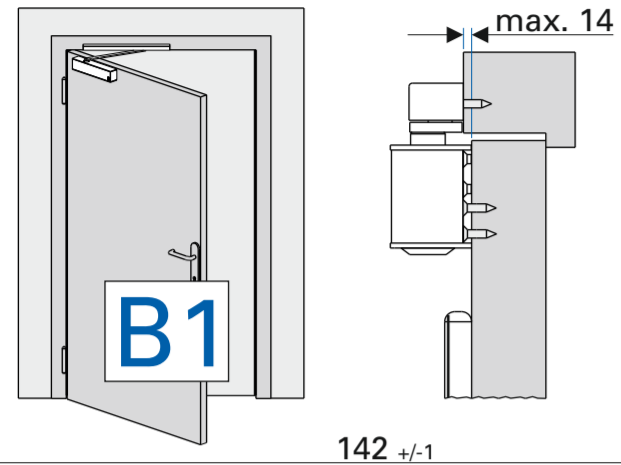


# GS B

428,5

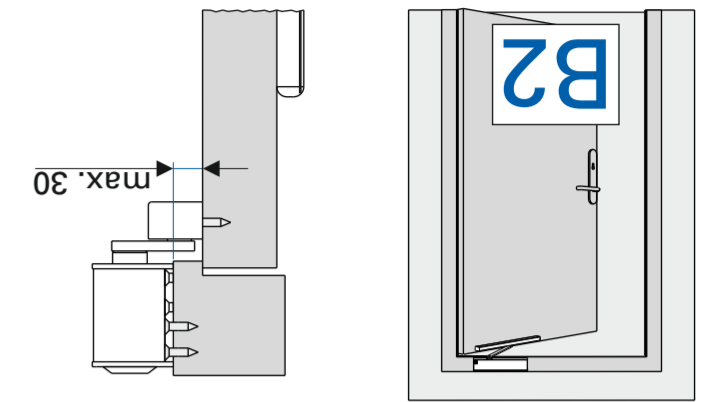
120 +/-1



Lochgruppe gemäß Beiblatt 1 zur DIN EN 1154

Drillings according to supplemental sheet 1 DIN EN 1154

Alésage selon supplément 1 DIN EN 1154



## TS-61 B

EN 2-5 / 5-6

## TS-61 B SV

EN 2-5 / 5-6

## TS-51 B

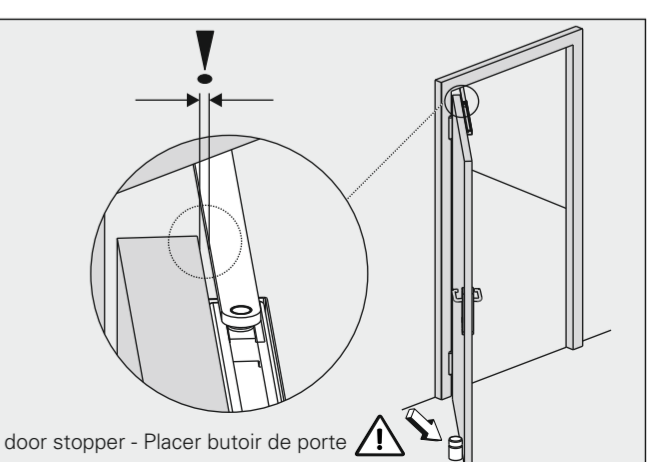
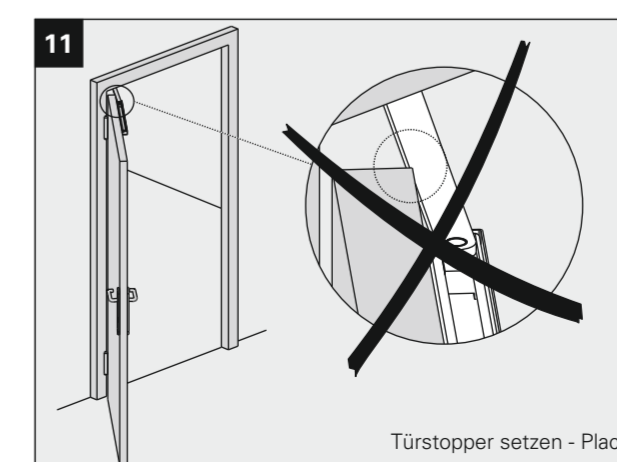
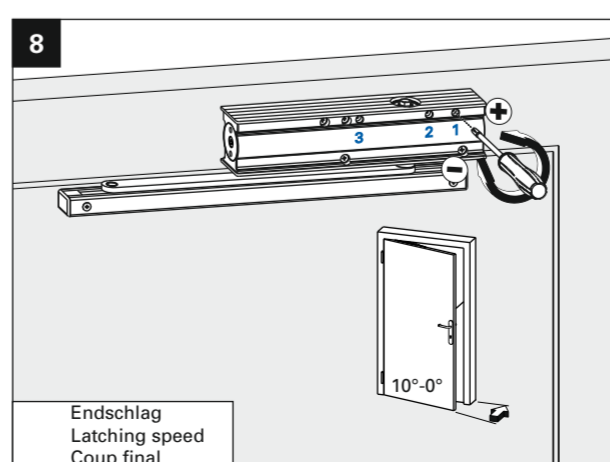
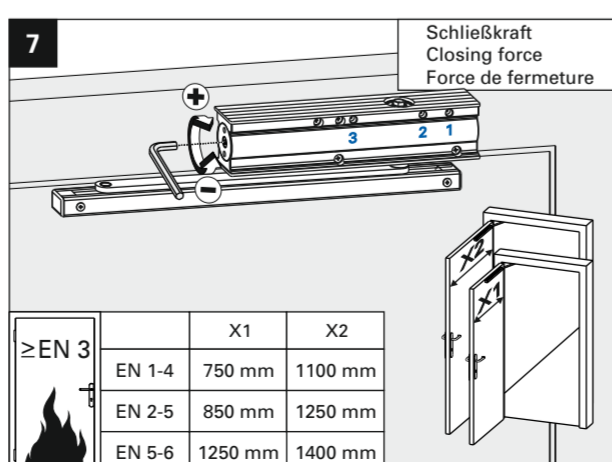
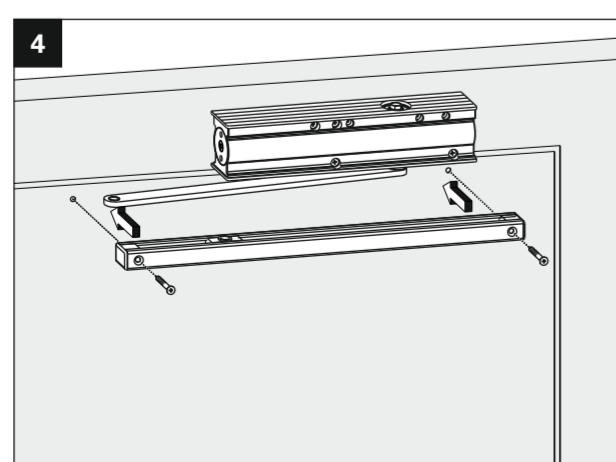
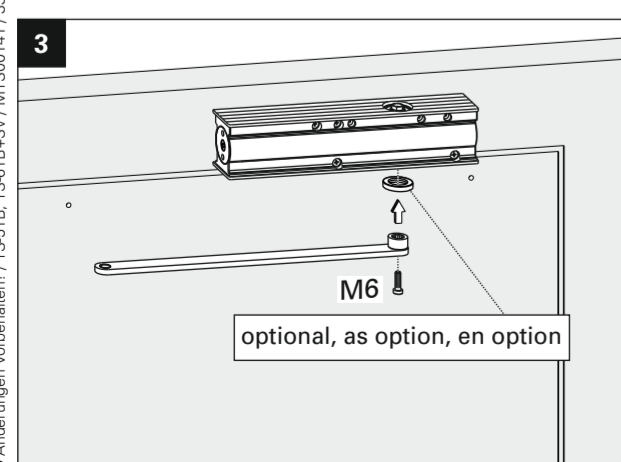
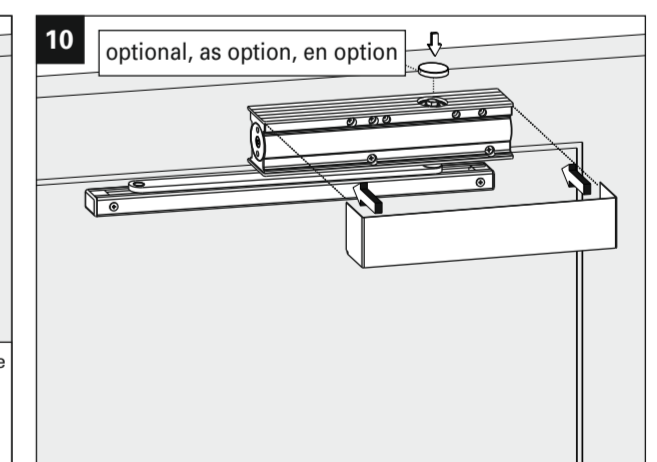
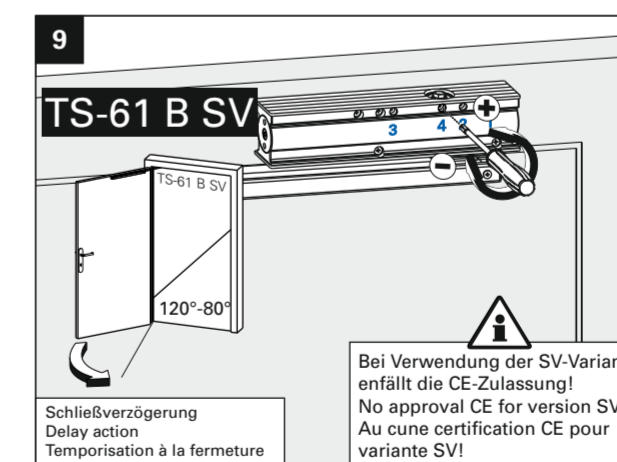
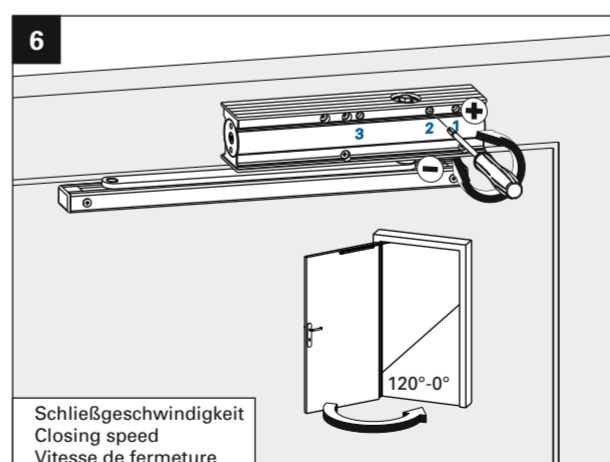
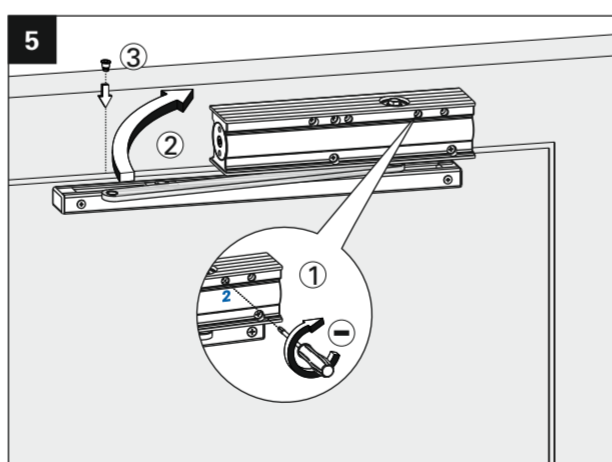
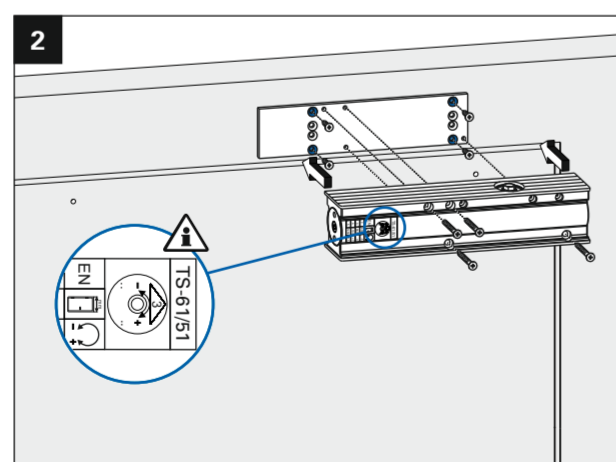
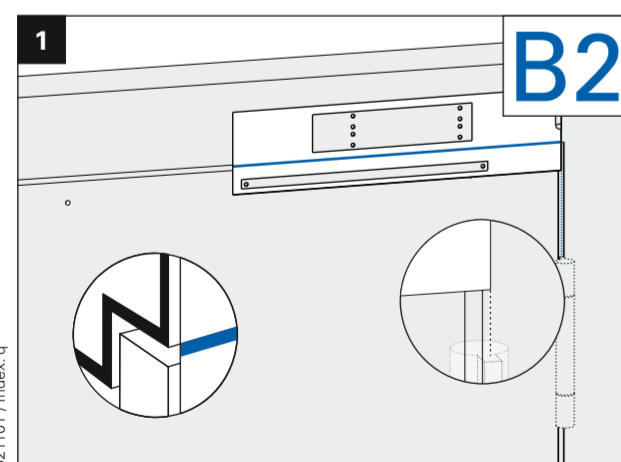
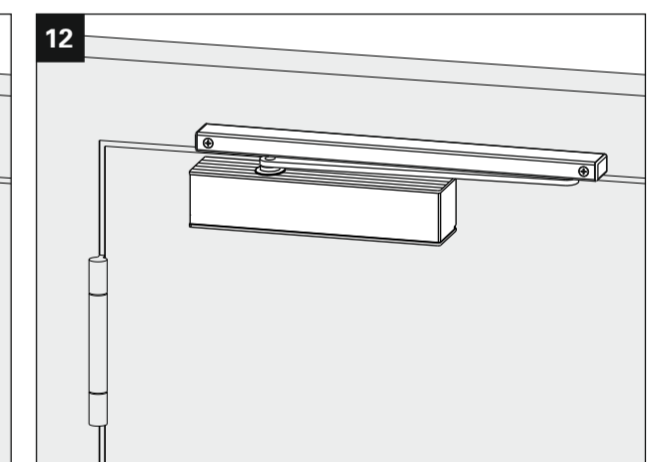
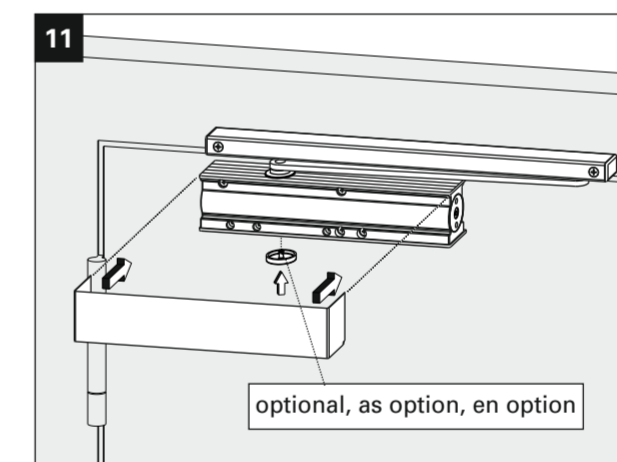
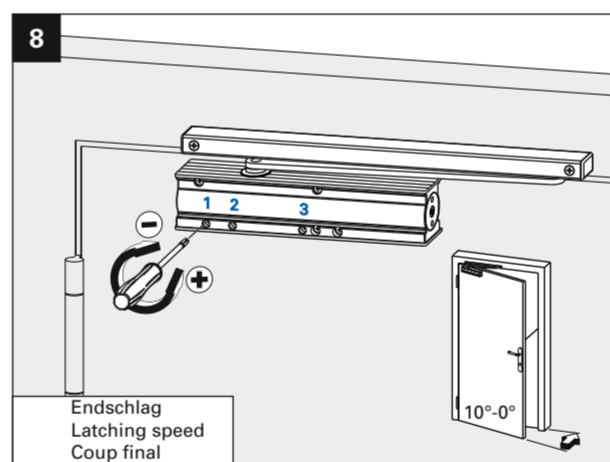
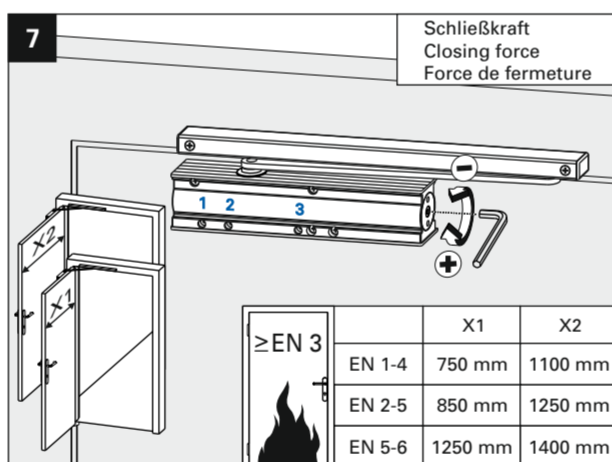
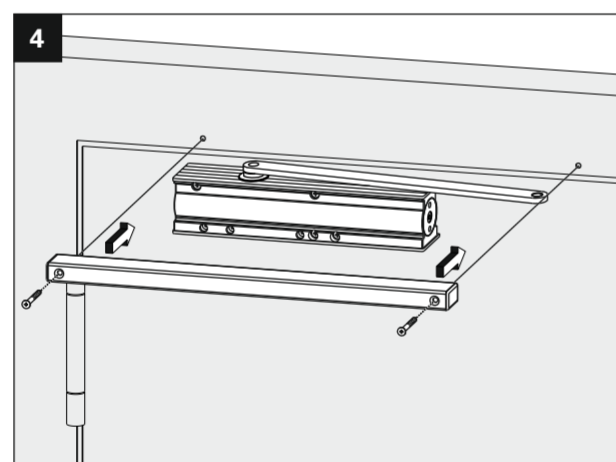
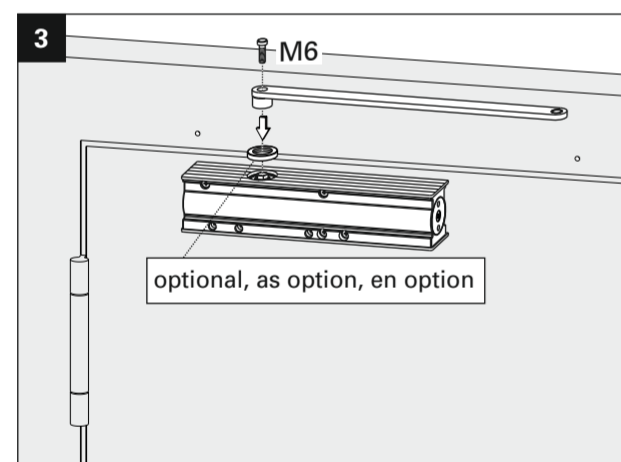
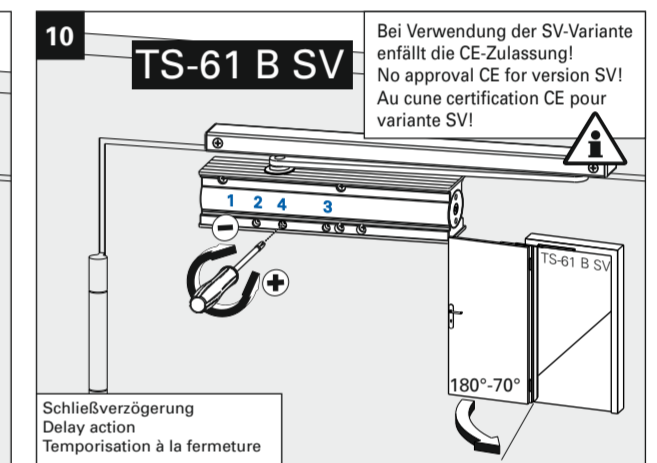
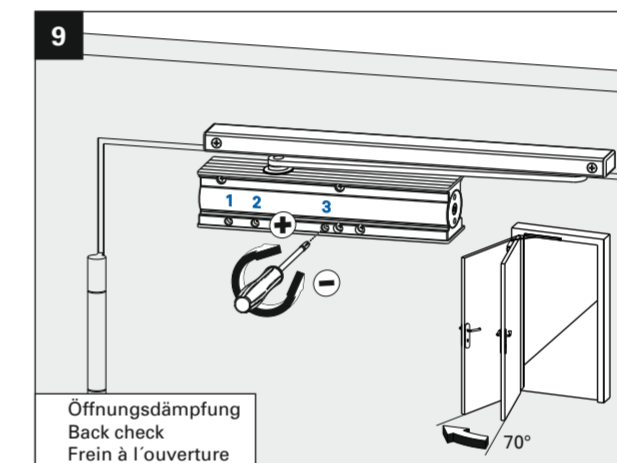
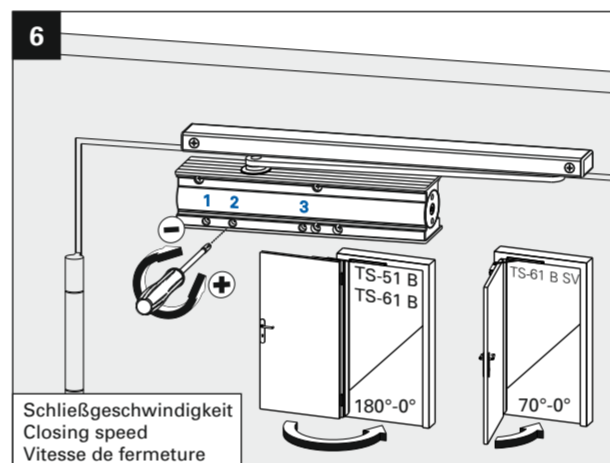
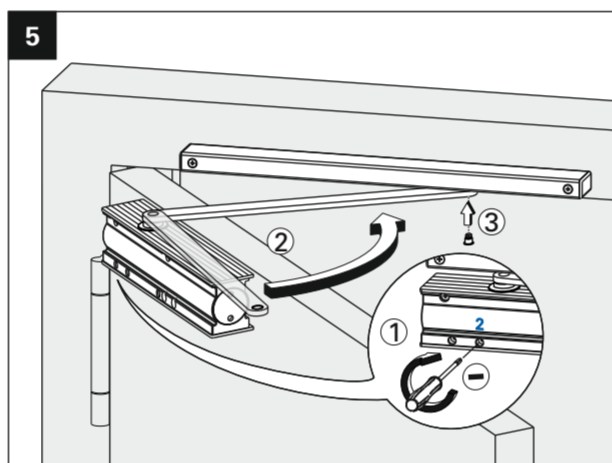
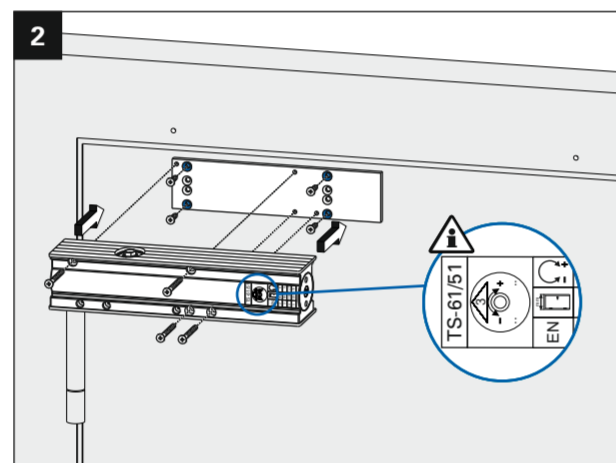
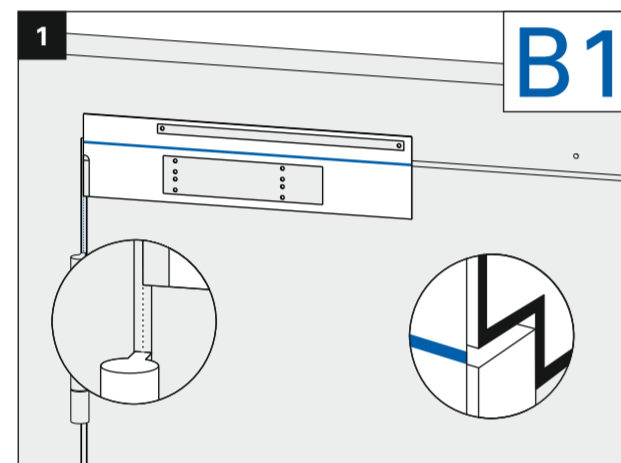
EN 1-4

CE	ECO Schulte GmbH & Co. KG Iserlohner Landstraße 89 D-58706 Menden	17
	0432-CPR-00099-12	EN 1154:1996+A1:2002 / AC:2006
	4 8 1-4 1 1 3	
	4 8 2-5 1 1 4	
	4 8 5-6 1 1 4	

Türschließergröße Door closer size Force de ferme porte	Max. Türbreite Max. door width Largeur de porte max.	Umdrehungen Rotations Rotations
TS-51 B EN 1-4		
■1	750 mm	-7
■2	850 mm	-4
■3	950 mm	0
■4	1100 mm	+6

Türschließergröße Door closer size Force de ferme porte	Max. Türbreite Max. door width Largeur de porte max.	Umdrehungen Rotations Rotations
TS-61 B TS-61 B SV EN 2-5		
■2	850 mm	-5
■3	950 mm	0
■4	1100 mm	+7
■5	1250 mm	+15

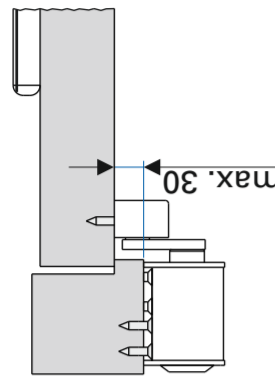
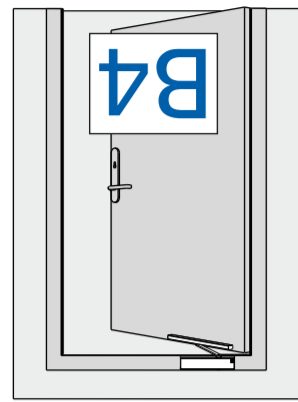
Türschließergröße Door closer size Force de ferme porte	Max. Türbreite Max. door width Largeur de porte max.	Umdrehungen Rotations Rotations
TS-61 B TS-61 B SV EN 5-6		
■5	1250 mm	0
■6	1400 mm	+6



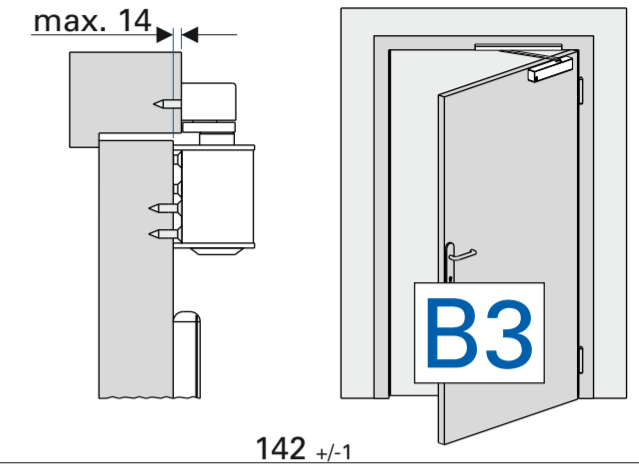
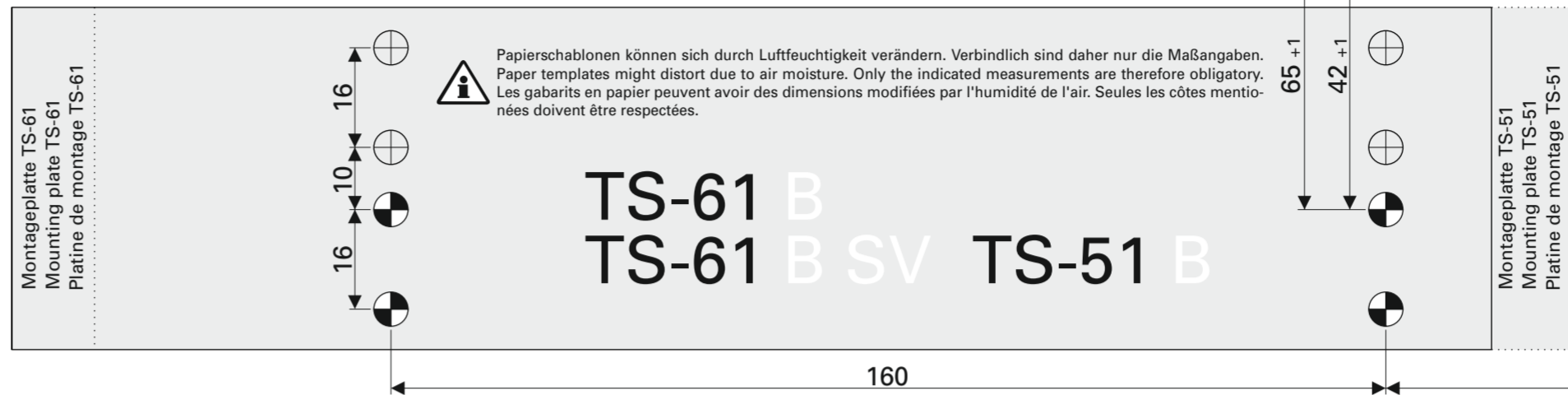
# GS B

428,5

120 +/-1



Lochgruppe gemäß Beiblatt 1 zur DIN EN 1154  
 Drillings according to supplemental sheet 1 DIN EN 1154  
 Alésage selon supplément 1 DIN EN 1154



## TS-61 B

EN 2-5 / 5-6

## TS-61 B SV

EN 2-5 / 5-6

## TS-51 B

EN 1-4

CE	ECO Schulte GmbH & Co. KG Iserlohner Landstraße 89 D-58706 Menden	17
	0432-CPR-00099-12	EN 1154:1996+A1:2002 / AC:2006
		4 8 1-4 1 1 3
		4 8 2-5 1 1 4
		4 8 5-6 1 1 4

TS-51 B	Türschließergröße Door closer size Force de ferme porte	Max. Türbreite Max. door width Largeur de porte max.	Umdrehungen Rotations Rotations
EN 1-4	■1	750 mm	-7
	■2	850 mm	-4
	■3	950 mm	0
	■4	1100 mm	+6

TS-61 B TS-61 B SV	Türschließergröße Door closer size Force de ferme porte	Max. Türbreite Max. door width Largeur de porte max.	Umdrehungen Rotations Rotations
EN 2-5	■2	850 mm	-5
	■3	950 mm	0
	■4	1100 mm	+7
	■5	1250 mm	+15

TS-61 B SV	Türschließergröße Door closer size Force de ferme porte	Max. Türbreite Max. door width Largeur de porte max.	Umdrehungen Rotations Rotations
EN 5-6	■5	1250 mm	0
	■6	1400 mm	+6

