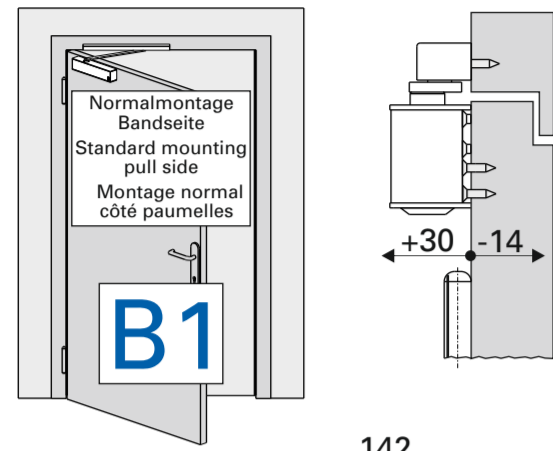


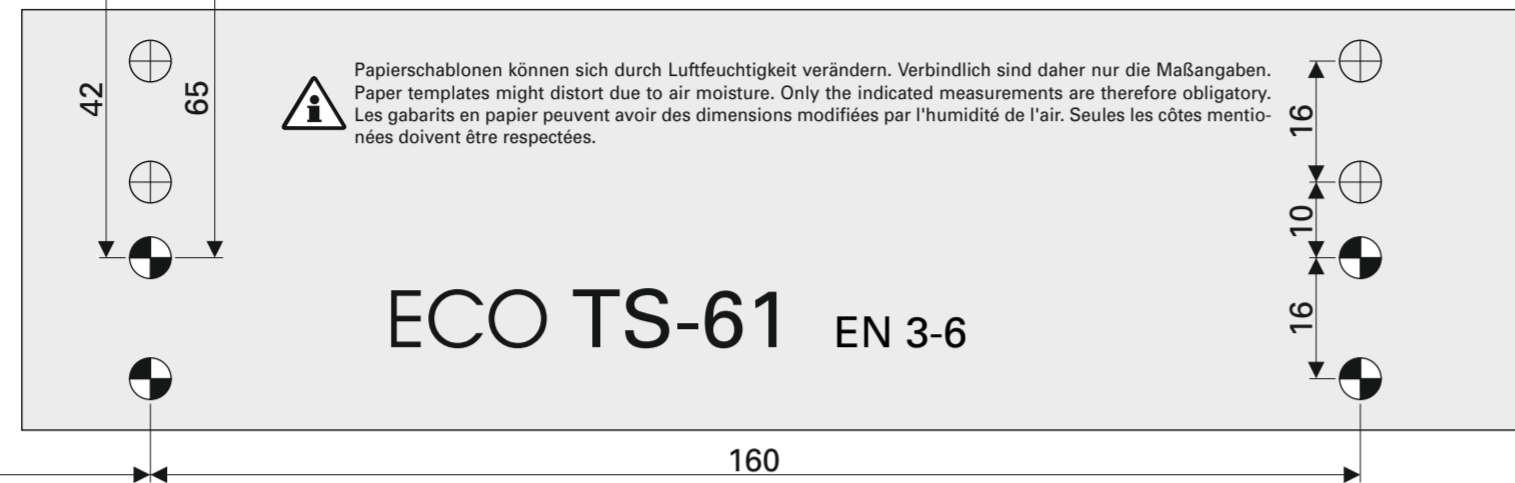
GS H

428,5

120



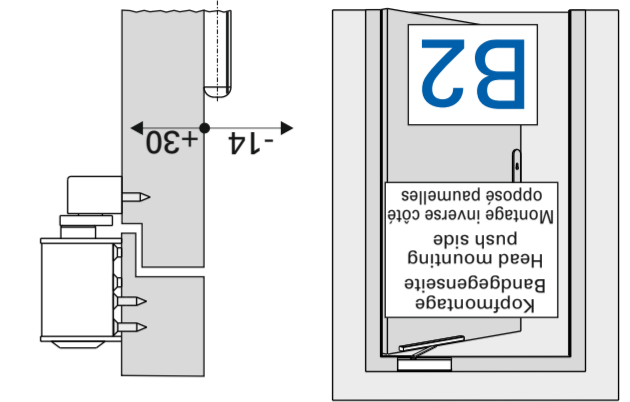
142



Lochgruppe gemäß Beiblatt 1 zur DIN EN 1154

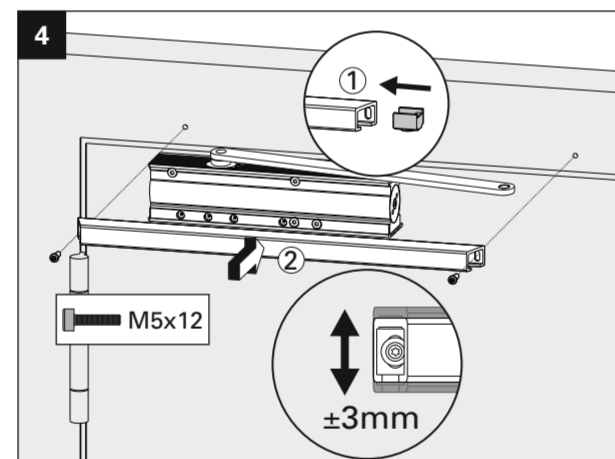
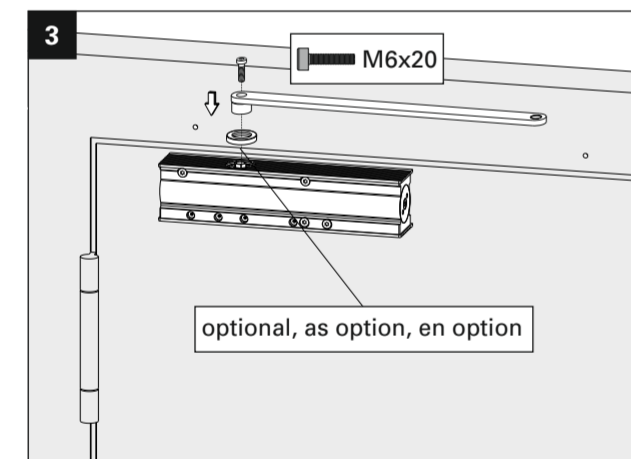
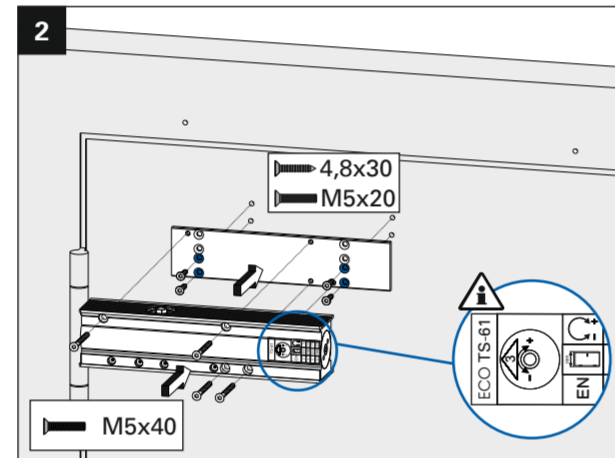
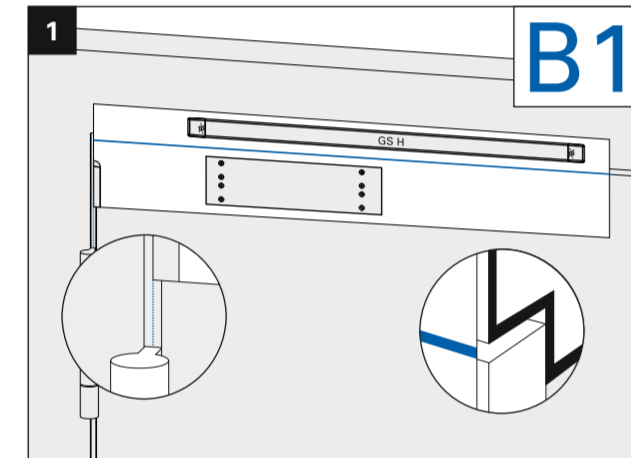
Drillings according to supplemental sheet 1 DIN EN 1154

Alésage selon supplément 1 DIN EN 1154



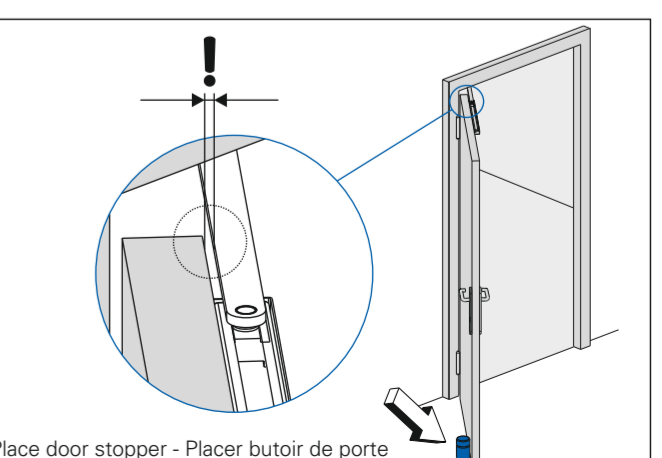
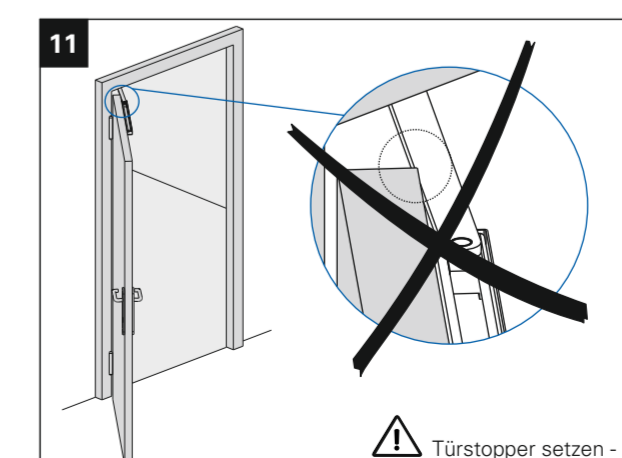
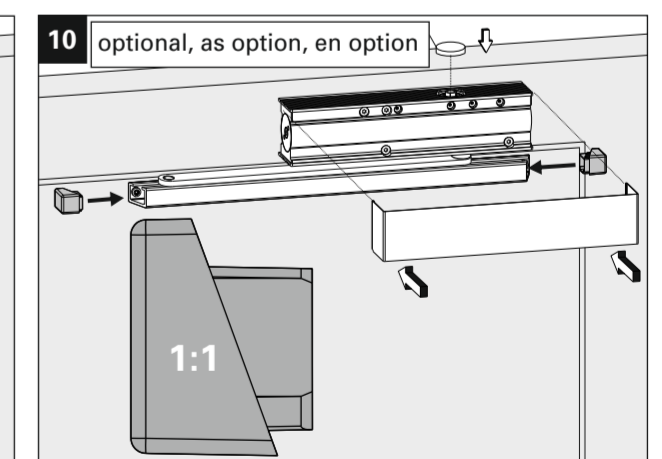
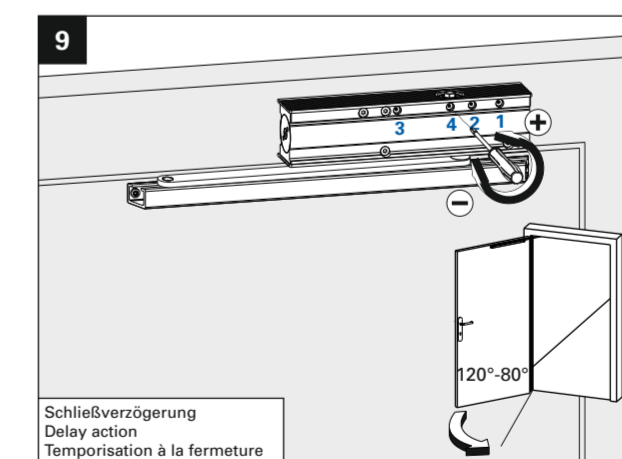
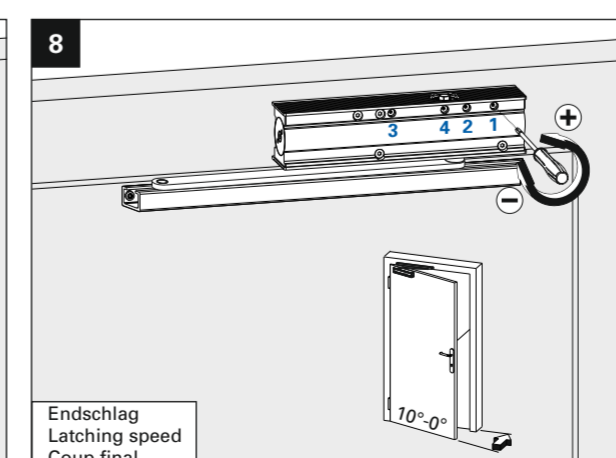
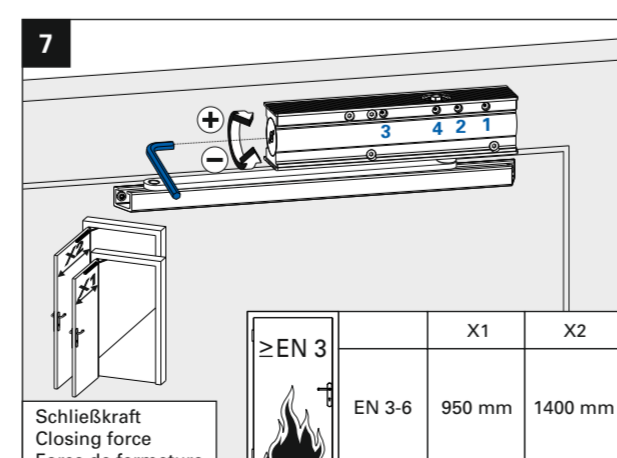
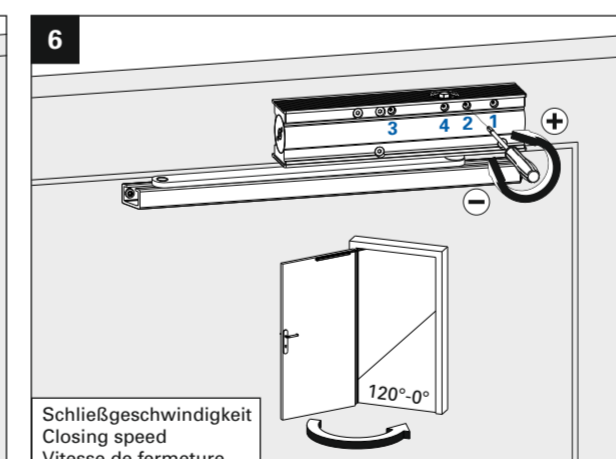
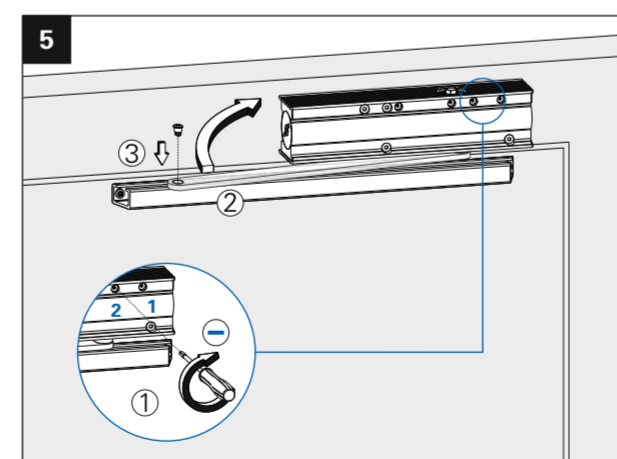
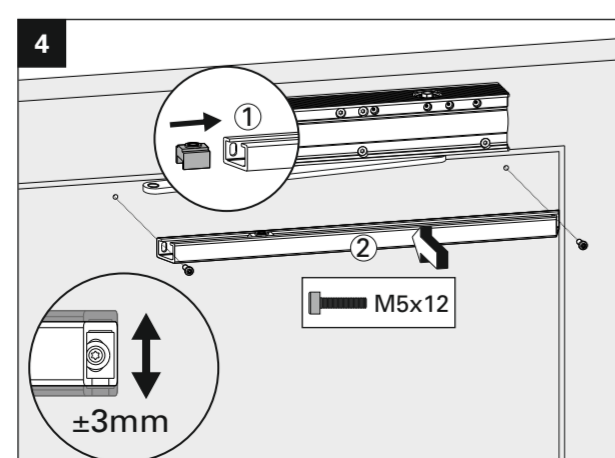
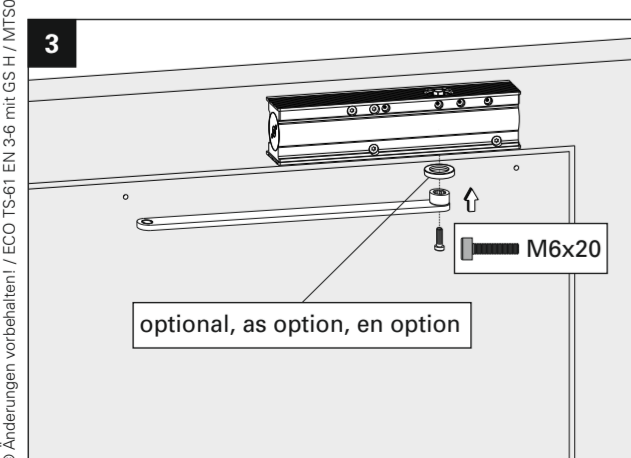
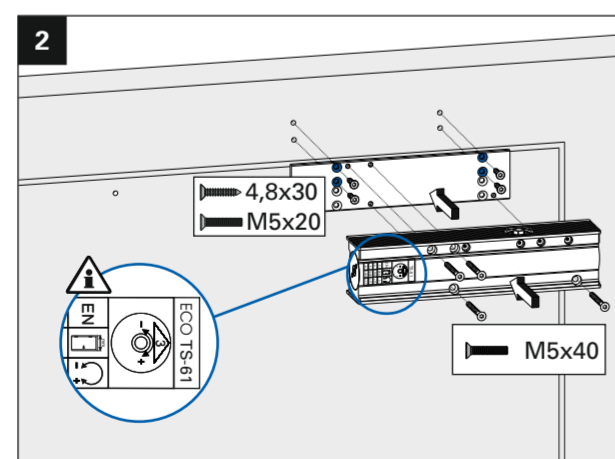
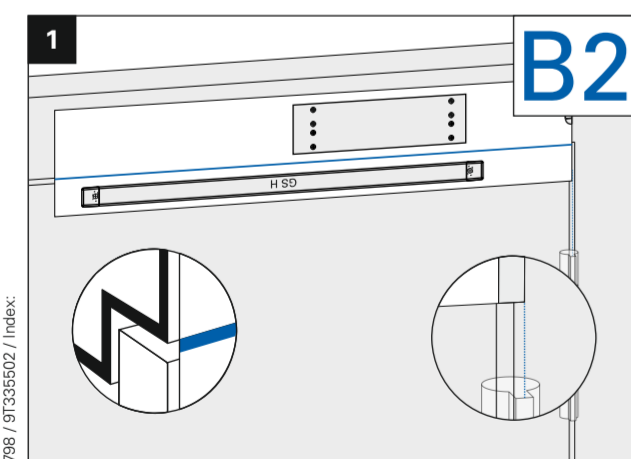
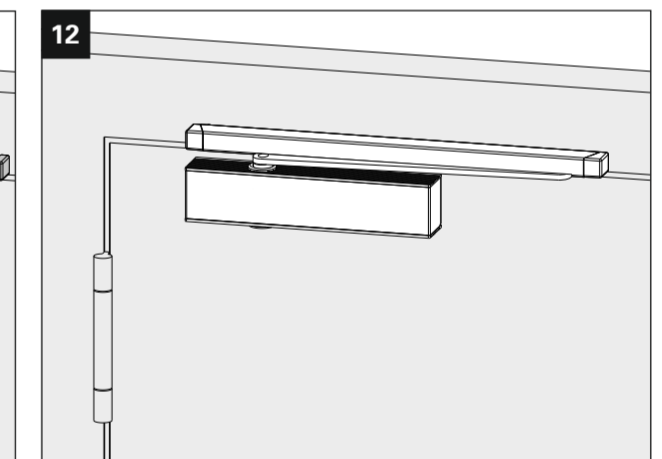
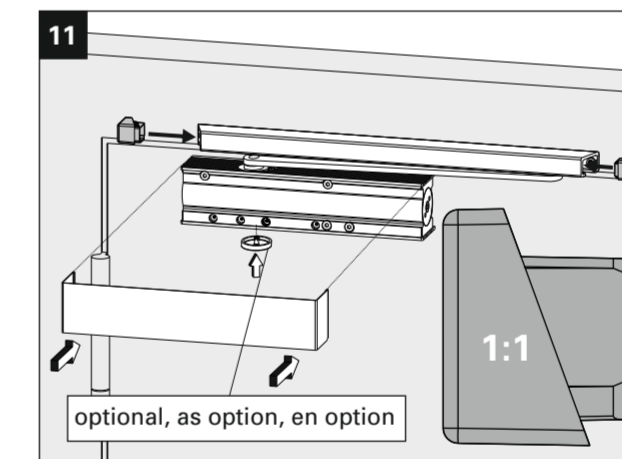
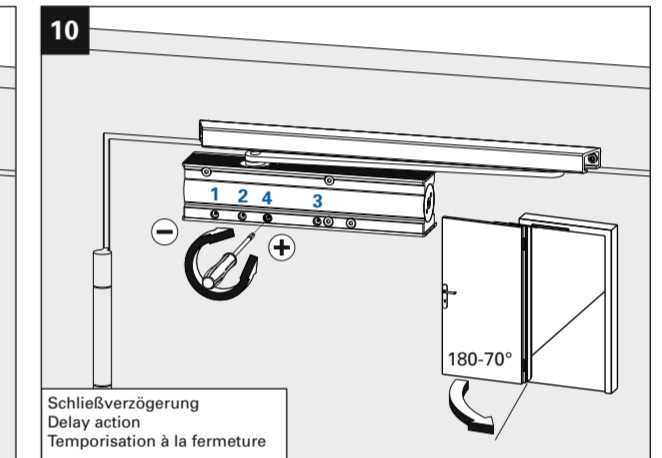
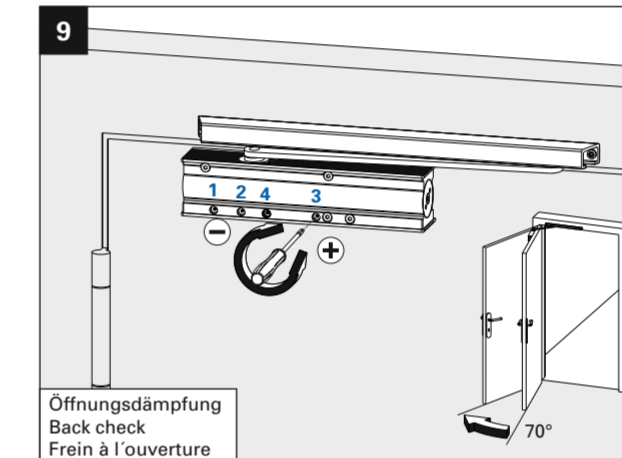
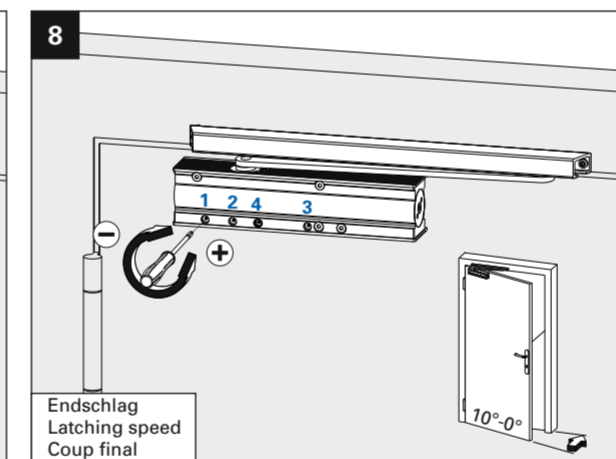
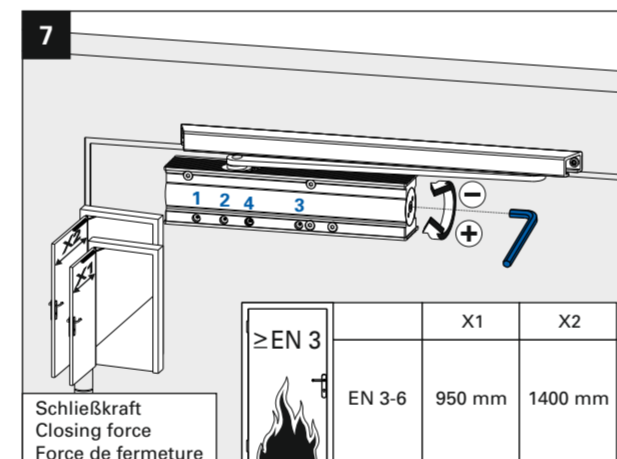
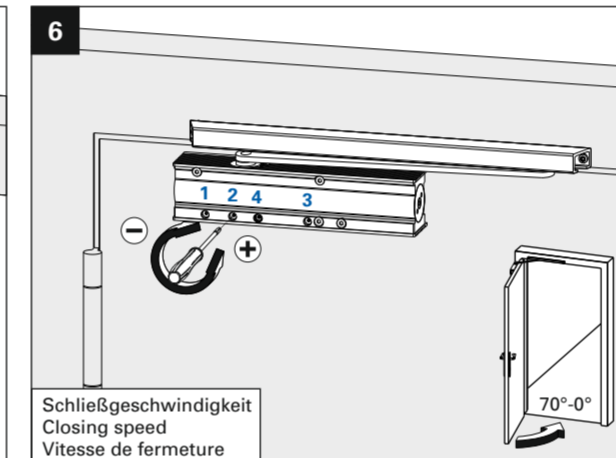
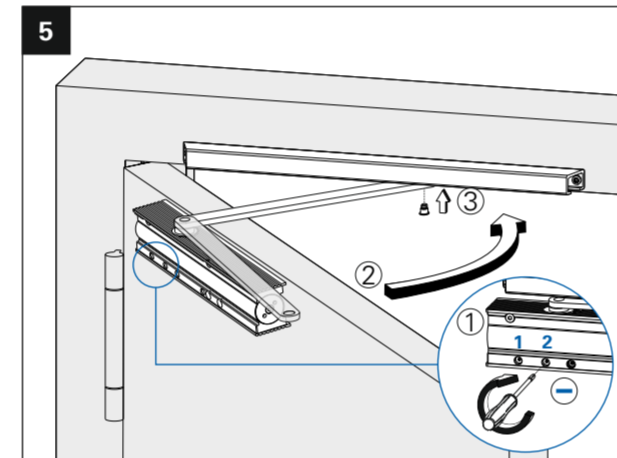
DIN links / left / gauche

ECO TS-61 EN 3-6



| | | |
|-------------------|-------------------------------------------------------------------------|---------------|
| CE | ECO Schulte GmbH & Co. KG Iserlohner Landstraße 89 D-58706 Menden | 22 |
| 0432-CPR-00099-12 | EN 1154:1996+A1:2002 / AC:2006 | 4 8 3-6 1 1 4 |

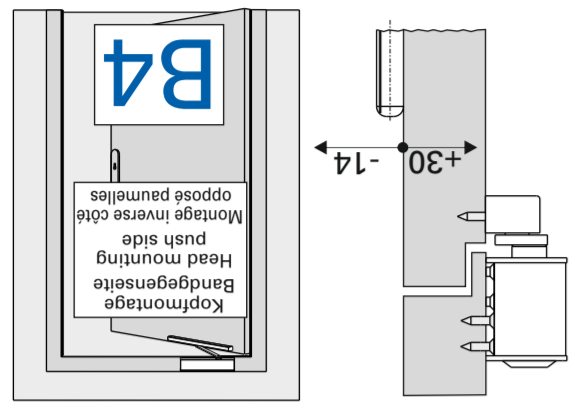
| Türschließergröße Door closer size Force de ferme porte | Max. Türbreite Max. door width Largeur de porte max. | Umdrehungen Rotations Rotations |
|---------------------------------------------------------------|------------------------------------------------------------|---------------------------------------|
| ■3 F | 950 mm | 0 |
| ■4 F | 1100 mm | +4 |
| ■5 F | 1250 mm | +10 |
| ■6 F | 1400 mm | +17 |



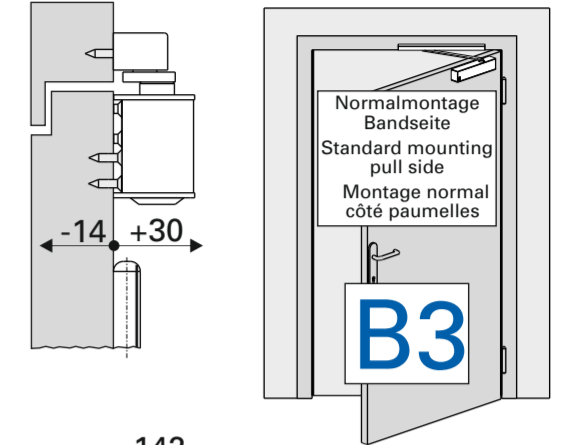
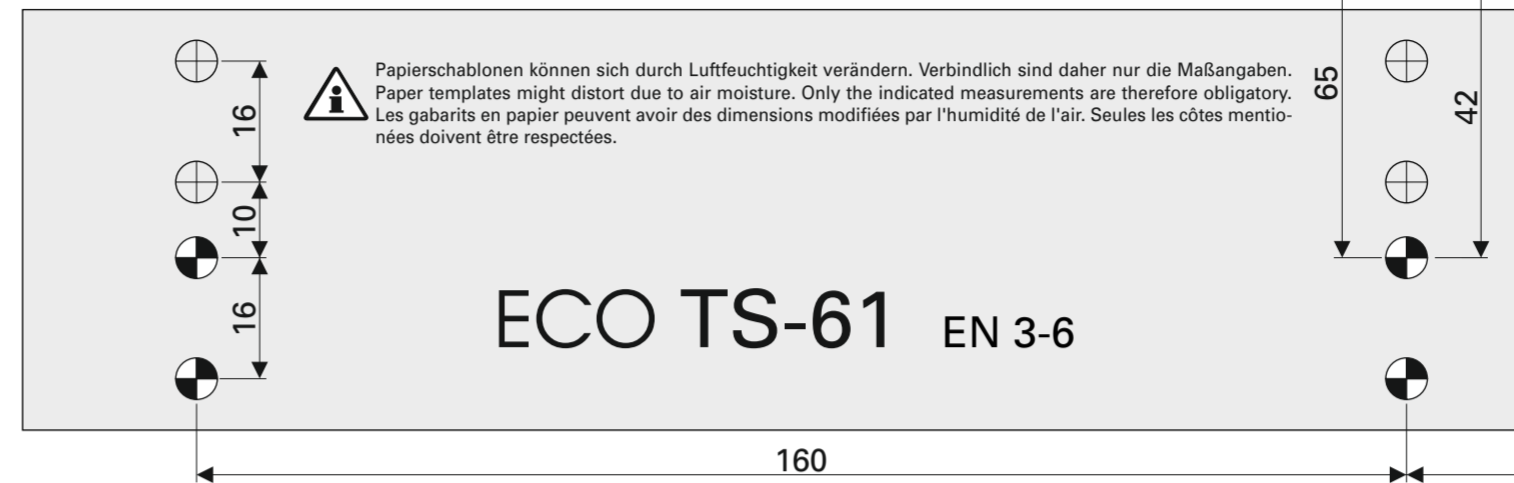
GS H

428,5

120

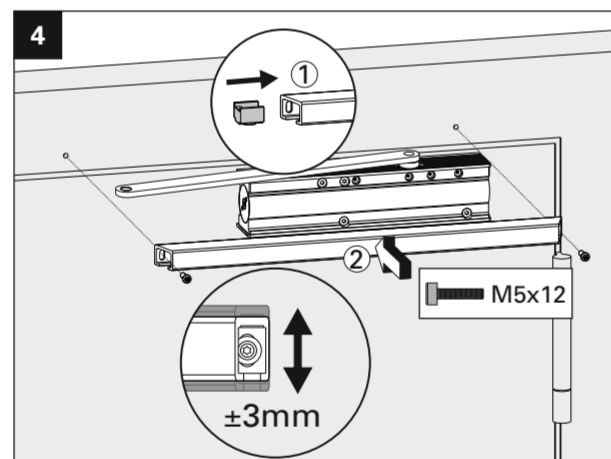
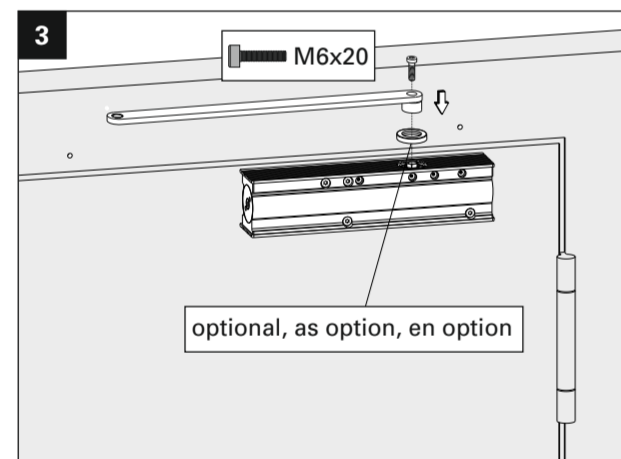
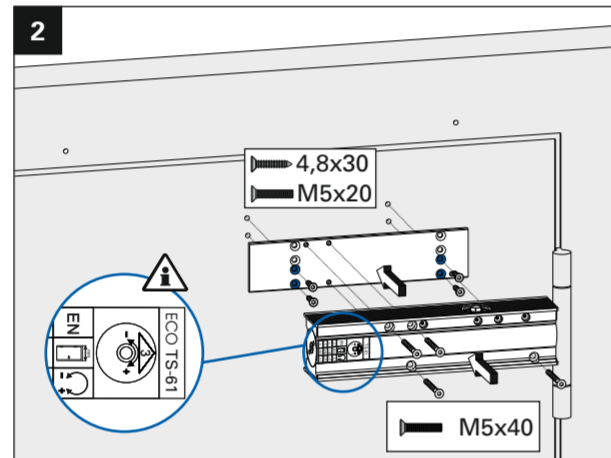
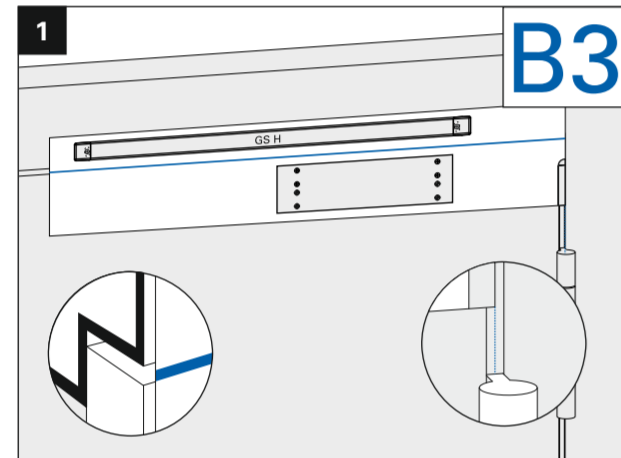


Lochgruppe gemäß Beiblatt 1 zur DIN EN 1154
 Drillings according to supplemental sheet 1 DIN EN 1154
 Alésage selon supplément 1 DIN EN 1154



DIN rechts / right / droite

ECO TS-61 EN 3-6



| | | |
|-------------------|-------------------------------------------------------------------------|---------------|
| CE | ECO Schulte GmbH & Co. KG Iserlohner Landstraße 89 D-58706 Menden | 22 |
| 0432-CPR-00099-12 | EN 1154:1996+A1:2002 / AC:2006 | 4 8 3-6 1 1 4 |

| Türschließergröße Door closer size Force de ferme porte | Max. Türbreite Max. door width Largeur de porte max. | Umdrehungen Rotations Rotations |
|---------------------------------------------------------------|------------------------------------------------------------|---------------------------------------|
| 3 | 950 mm | 0 |
| 4 | 1100 mm | +4 |
| 5 | 1250 mm | +10 |
| 6 | 1400 mm | +17 |

