

# GS B

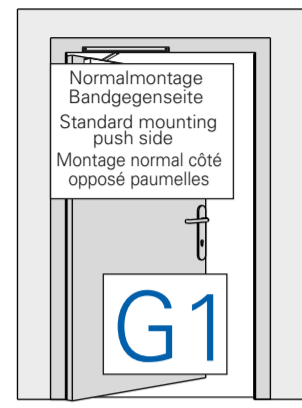
428,5

120 $\pm$ 1

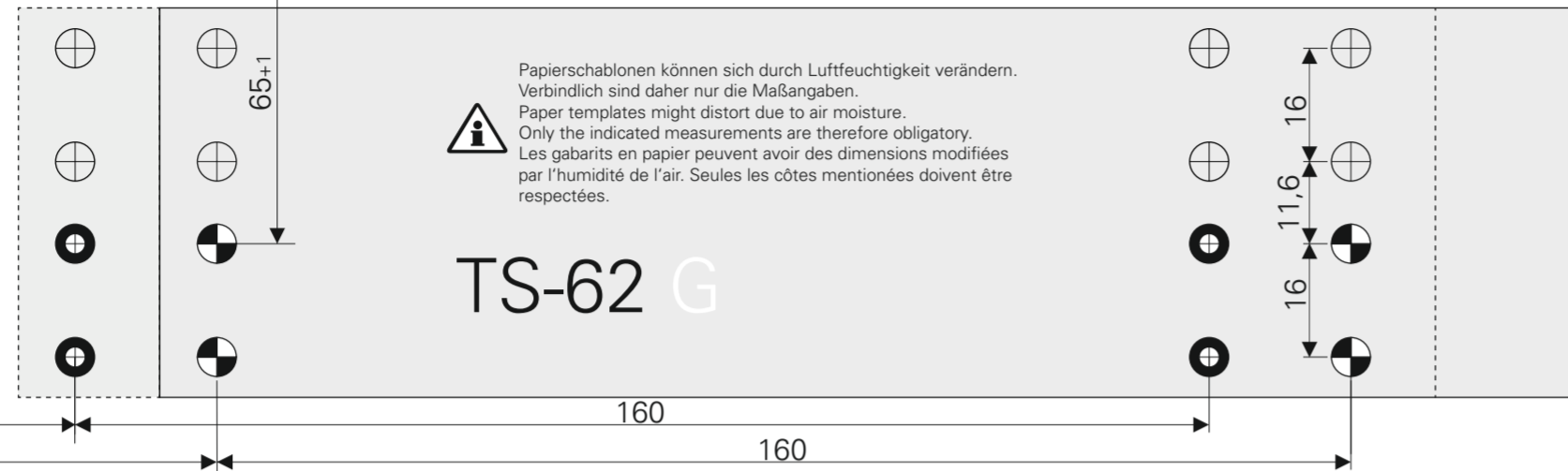
max. 30

Papiersablonen können sich durch Luftfeuchtigkeit verändern. Verbindlich sind daher nur die Maßangaben. Paper templates might distort due to air moisture. Only the indicated measurements are therefore obligatory. Les gabarits en papier peuvent avoir des dimensions modifiées par l'humidité de l'air. Seules les côtes mentionnées doivent être respectées.

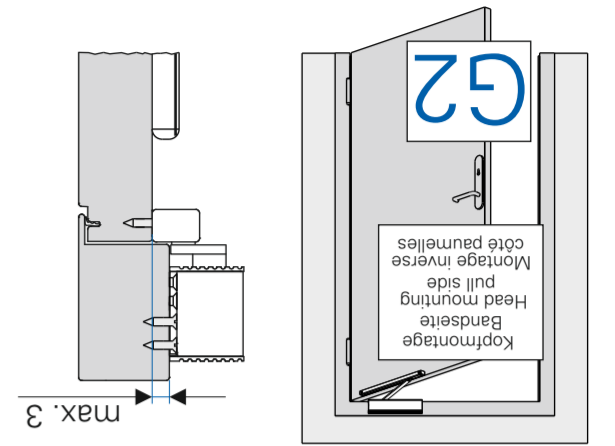
## TS-62 G



122 $\pm$ 1 G1  
142 $\pm$ 1 G2

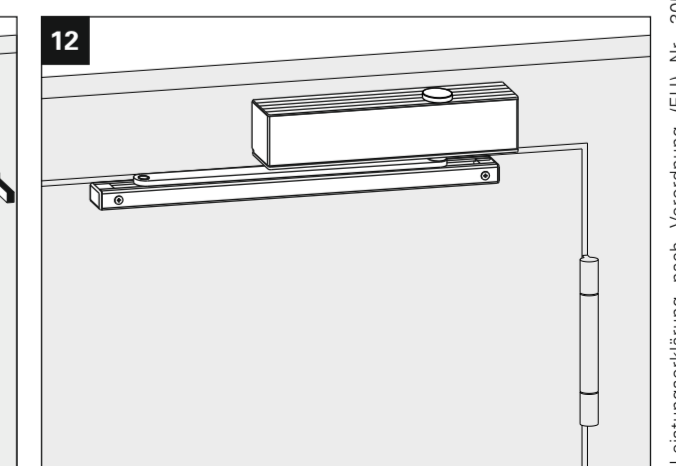
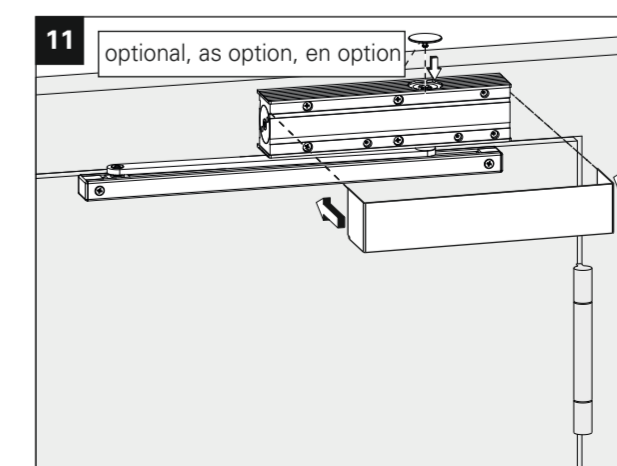
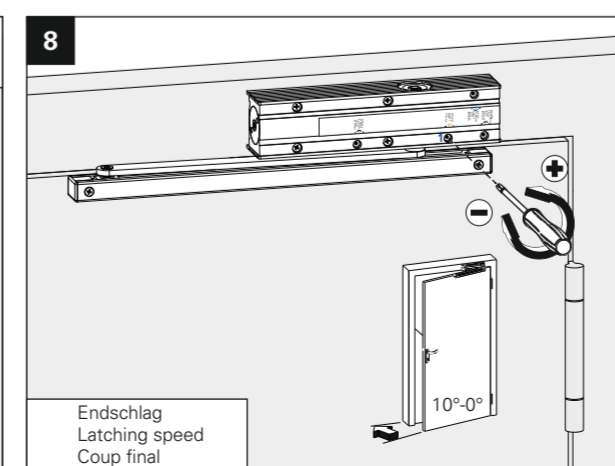
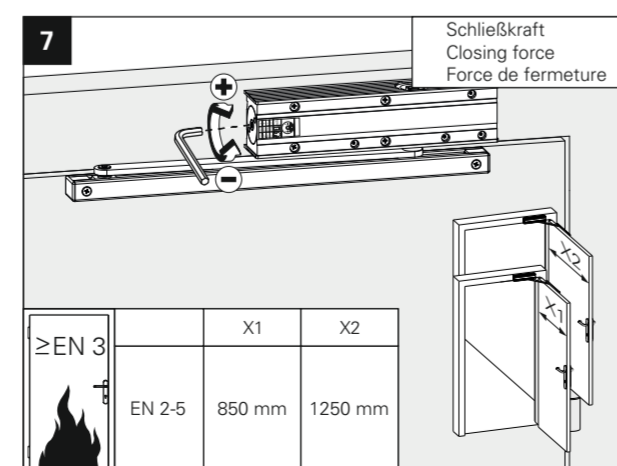
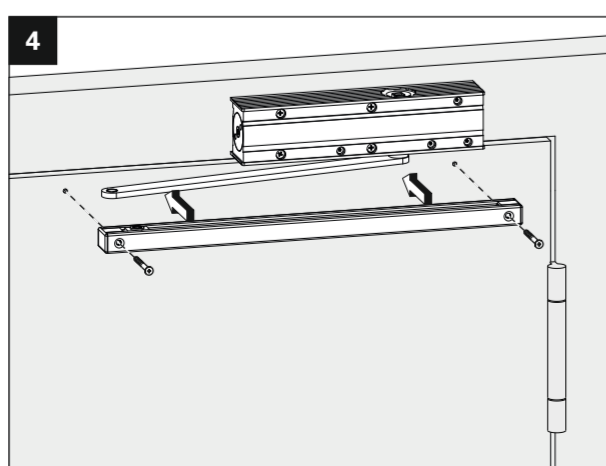
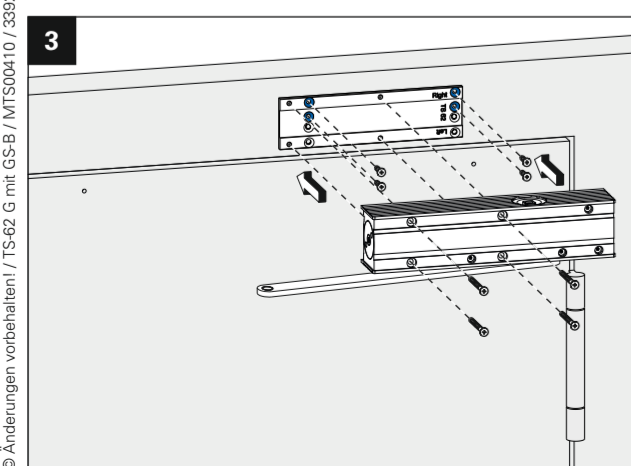
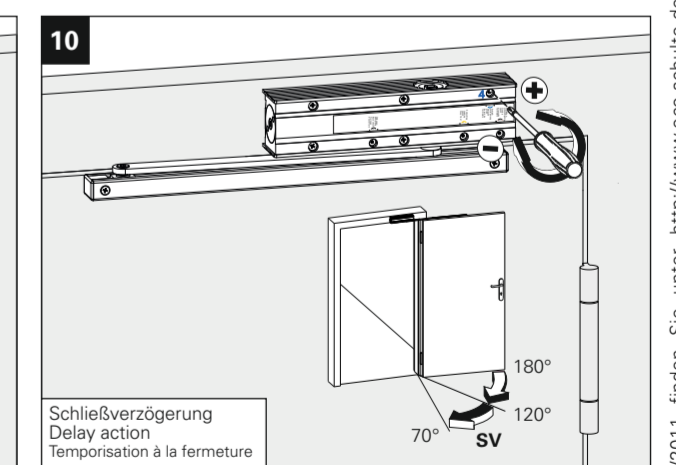
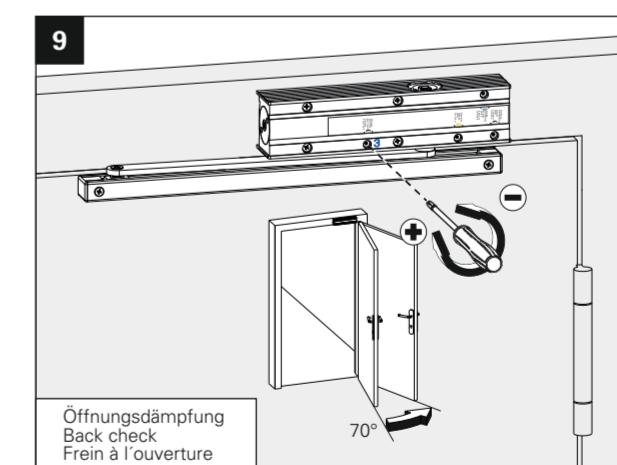
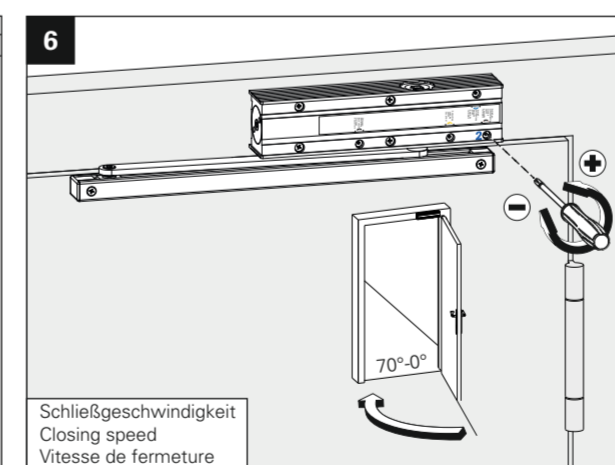
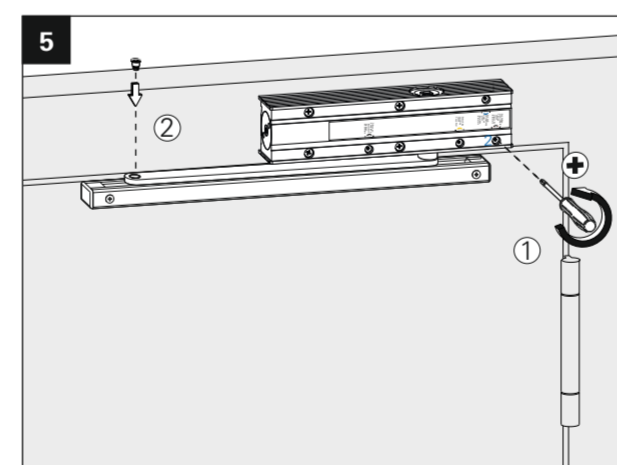
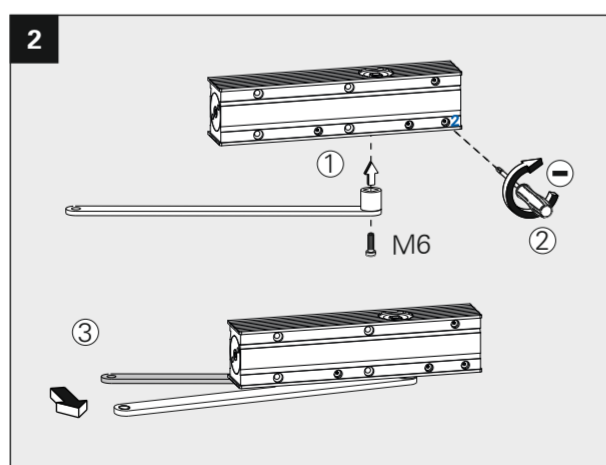
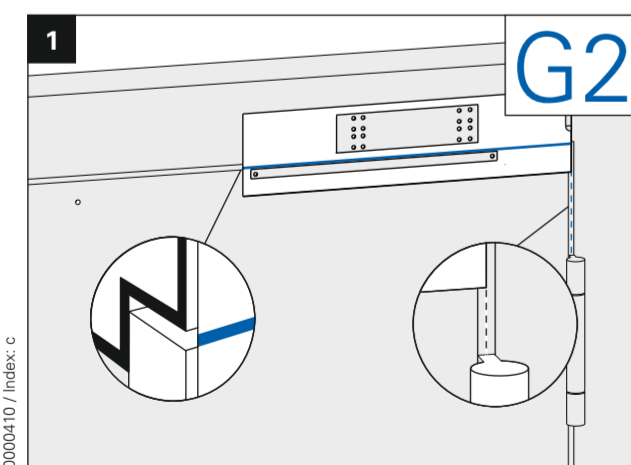
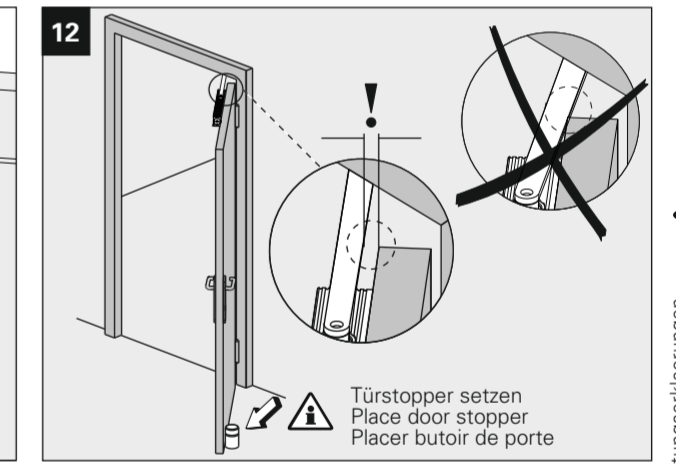
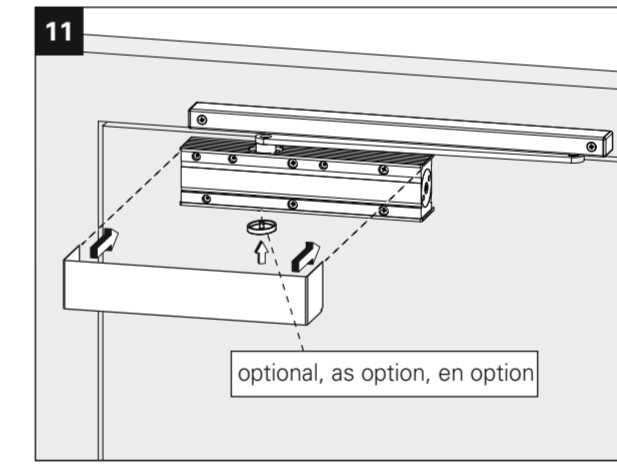
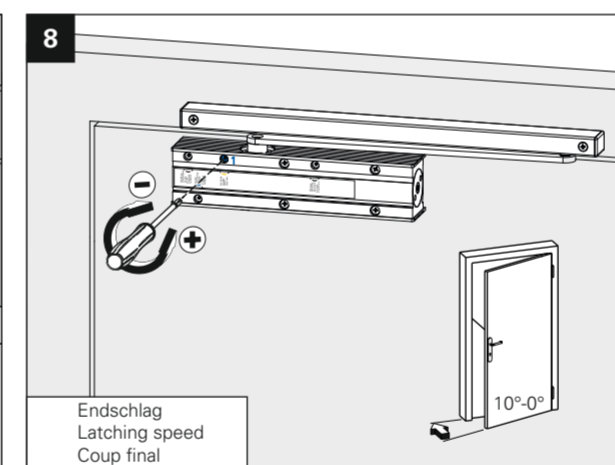
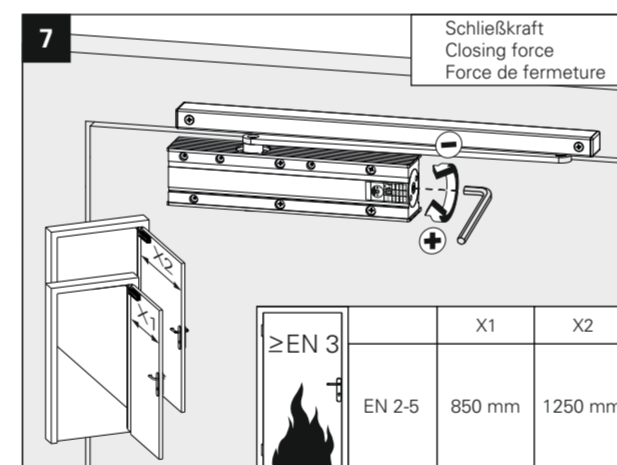
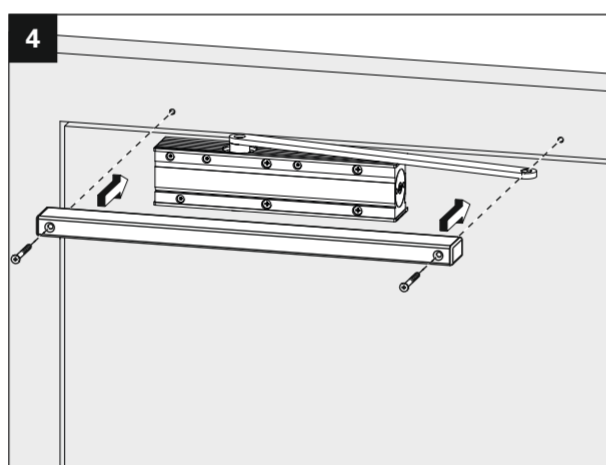
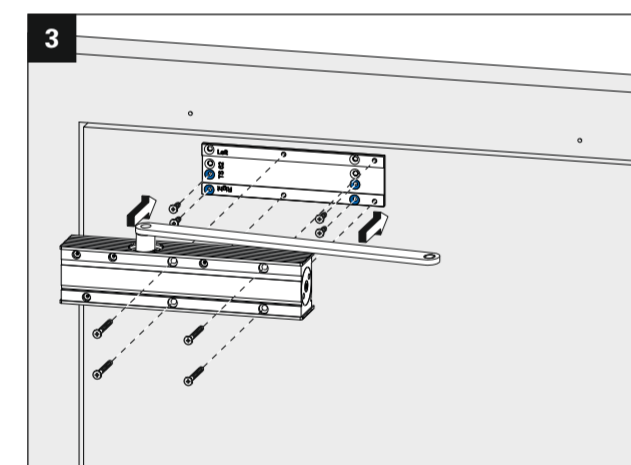
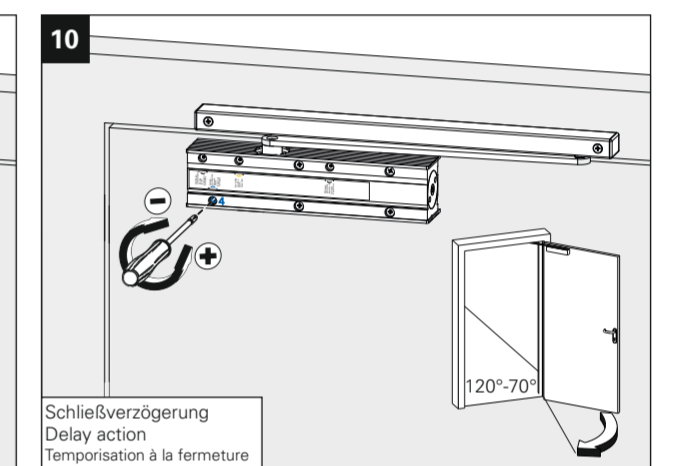
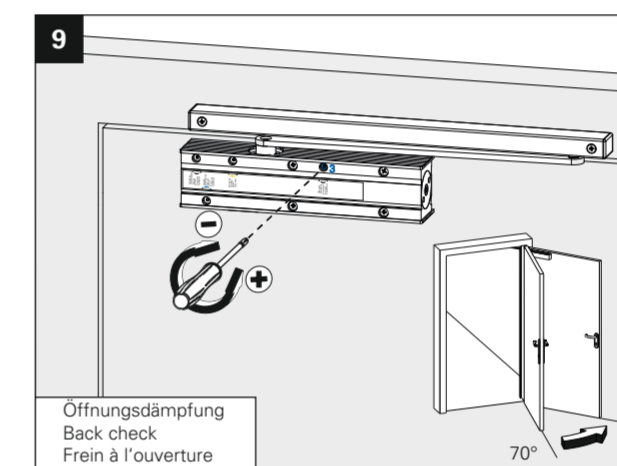
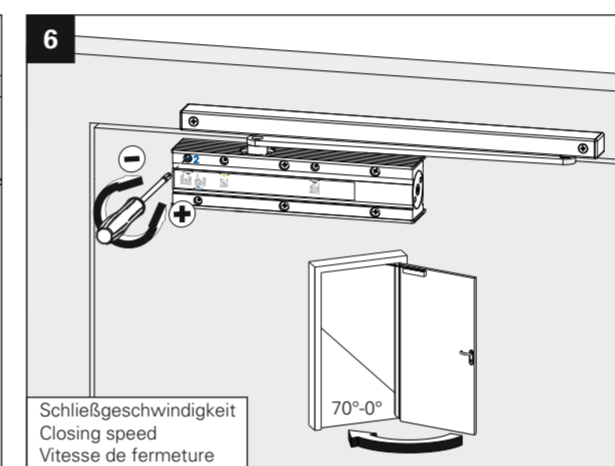
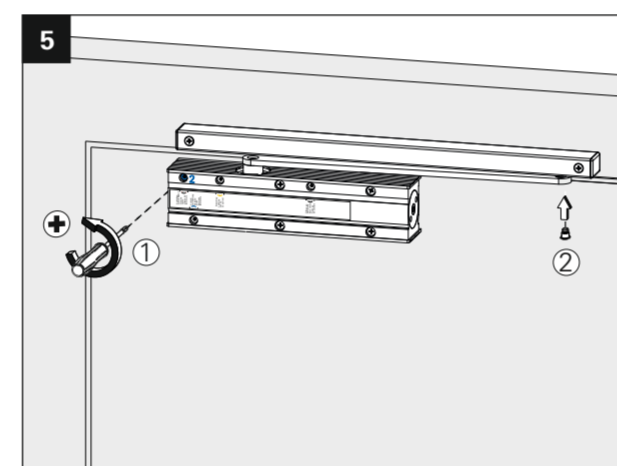
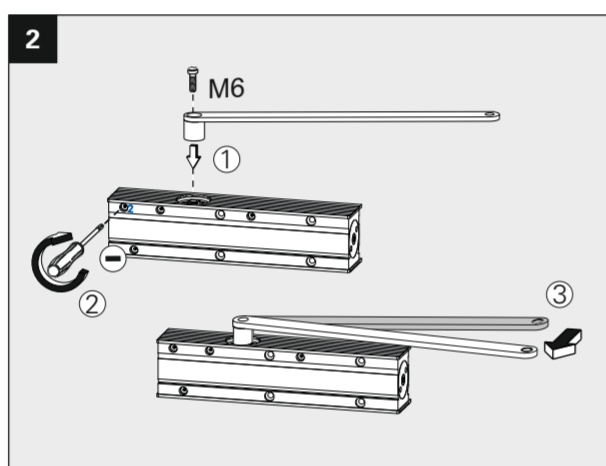
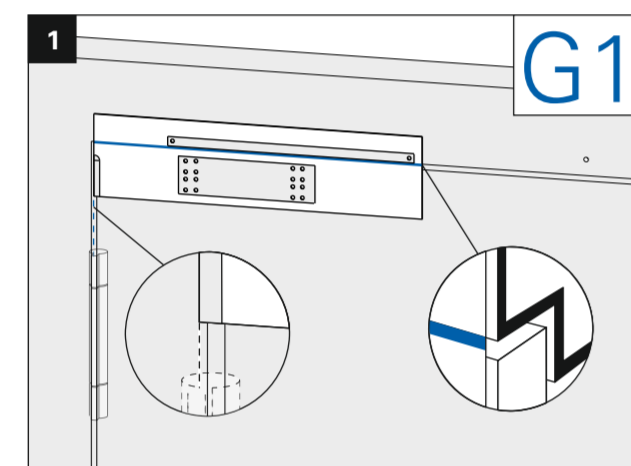


- Lochgruppe für Normalmontage Bandgegenseite  
Drillings for standard mounting push side  
Alésage pour montage normal côté opposé paumelles
- Lochgruppe für Kopfmontage Bandseite  
Drillings for head mounting pull side  
Alésage pour montage inversé côté paumelles



## TS-62 G

EN 2-5



CE	ECO Schulte GmbH & Co. KG Iserlohner Landstraße 117 D-58706 Menden	15
0432-CPR-00099-04	EN 1154:1996+A1:2002 / AC:2006	4 8 2-5 1 1 4

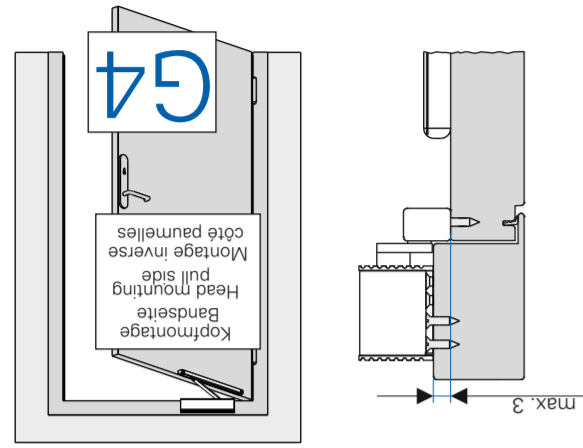
Türschließergröße Door closer size Force du ferme-portes	Max. Türbreite Max. door width Largeur de porte max.	Umdrehungen Rotations Rotations
■2	850 mm	-2
■3	950 mm	0
■4	1100 mm	+6
■5	1250 mm	+11

Je nach Türblattdicke und Türbandtyp kann die Winkelangabe der Schließverzögerung variieren.  
Angle indication of delayed action can be different depending on door thickness and type of hinge.  
L'indication de la temporisation à la fermeture pourrait changer selon l'épaisseur de la porte et le type de paumelle.

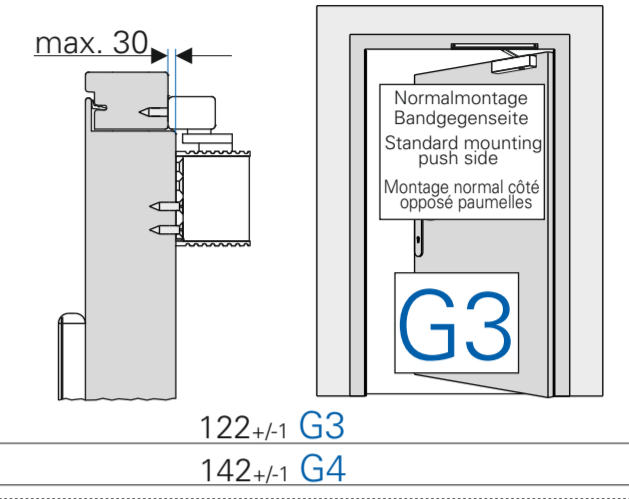
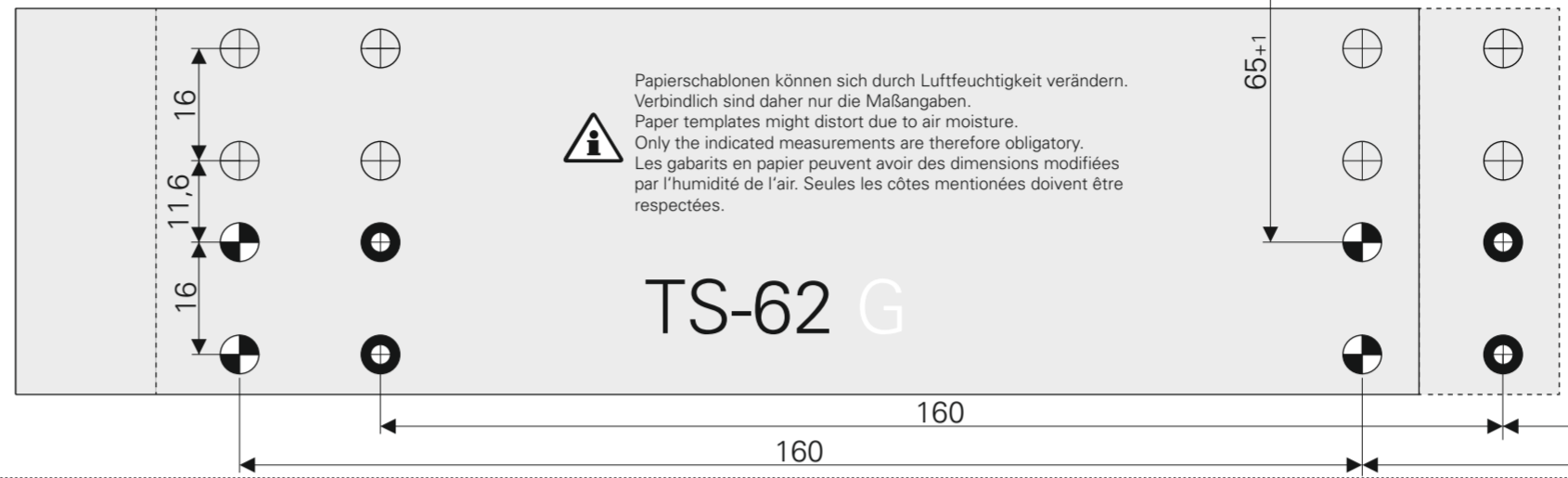
Leistungserklärung nach Verordnung (EU) Nr. 305/2011 finden Sie unter <http://www.eco-schulte.de/leistungserklärungen>  
Declaration of performance according to Regulation (EU) No. 305/2011 see <http://www.eco-schulte.de/leistungserklärungen>  
Déclaration des performances conformément au règlement (UE) N° 305/2011 voir <http://www.eco-schulte.de/leistungserklärungen>

# GS B

428,5

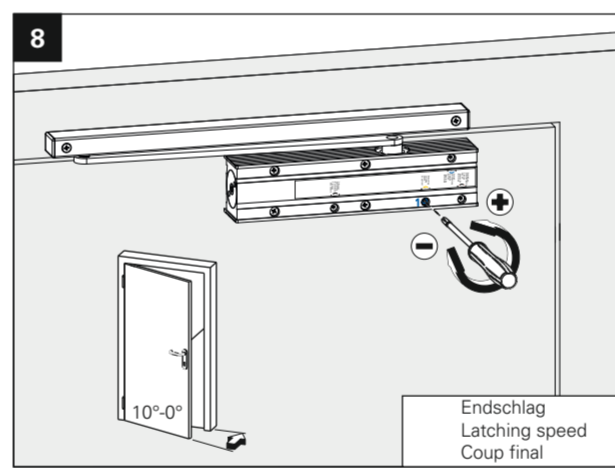
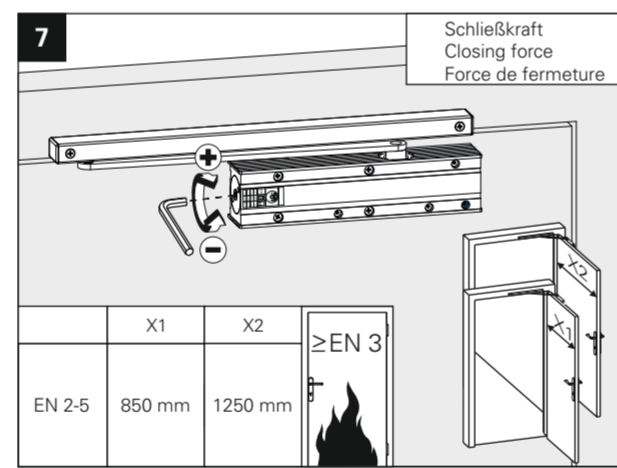
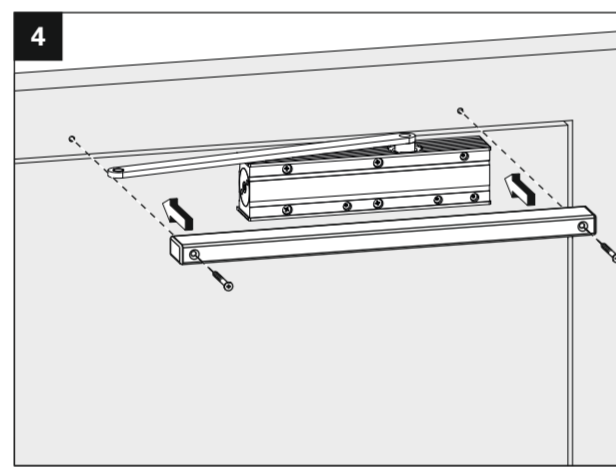
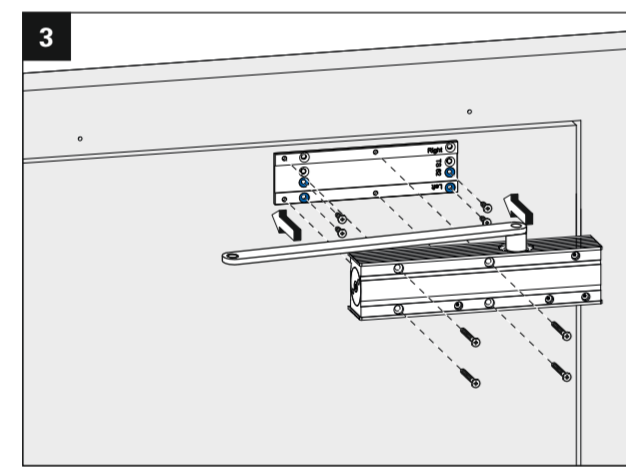
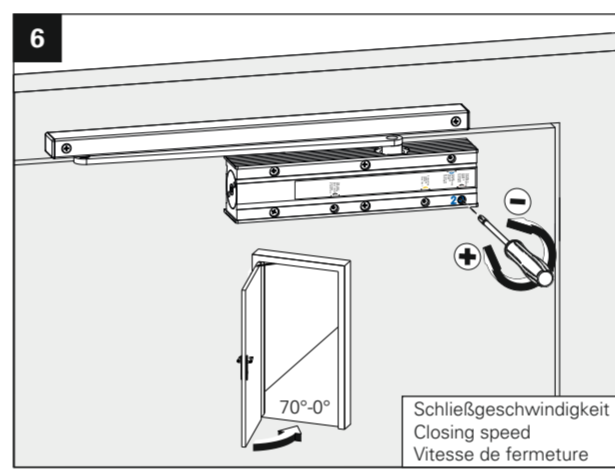
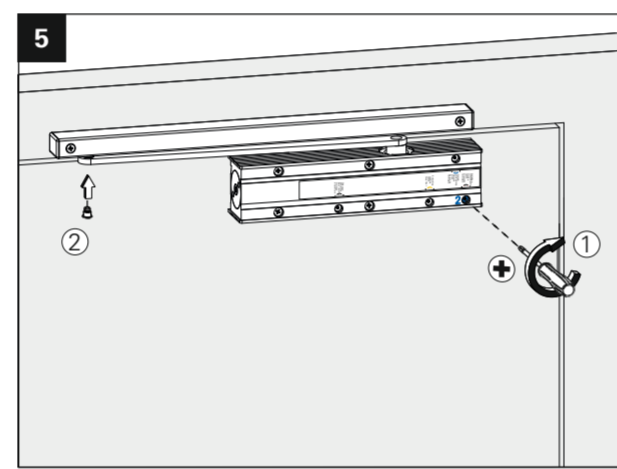
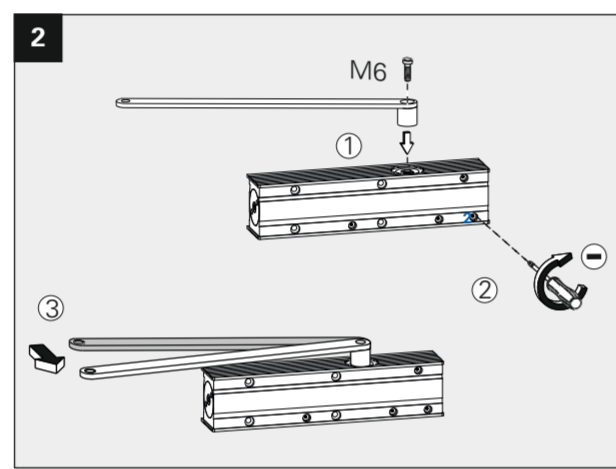
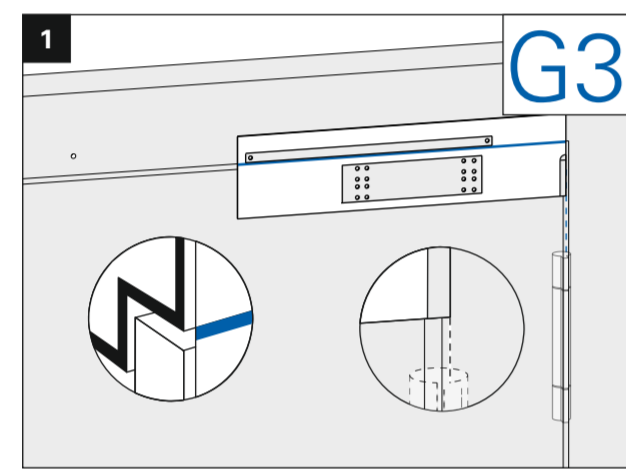


- Lochgruppe für Normalmontage Bandgegenseite  
Drillings for standard mounting push side  
Alésage pour montage normal côté opposé paumelles
- Lochgruppe für Kopfmontage Bandseite  
Drillings for head mounting pull side  
Alésage pour montage inversé côté paumelles



## TS-62 G

EN 2-5



Türschließergröße Door closer size Force du ferme-portes	Max. Türbreite Max. door width Largeur de porte max.	Umdrehungen Rotations Rotations
■2	850 mm	-2
■3	950 mm	0
■4	1100 mm	+6
■5	1250 mm	+11

