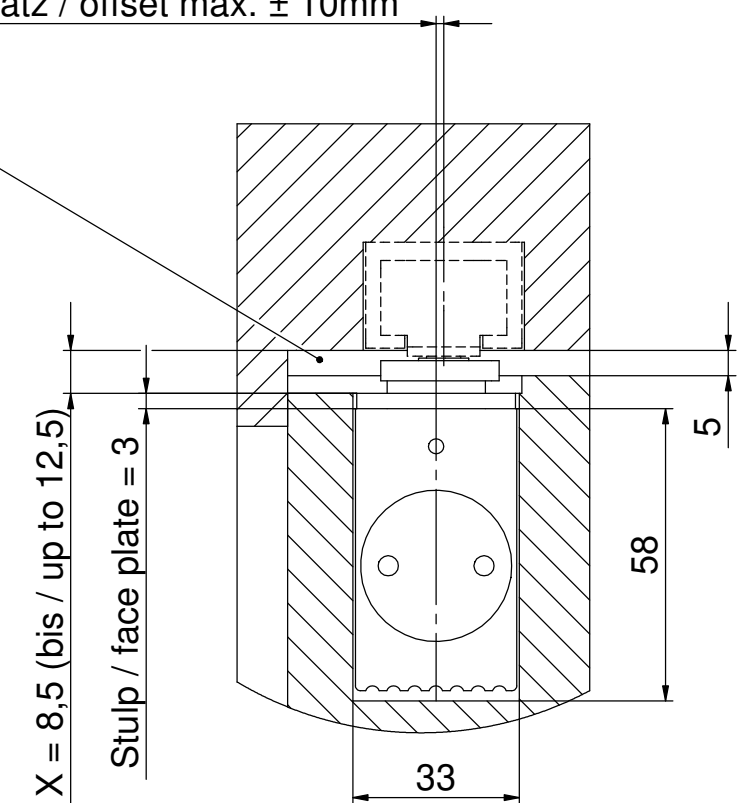
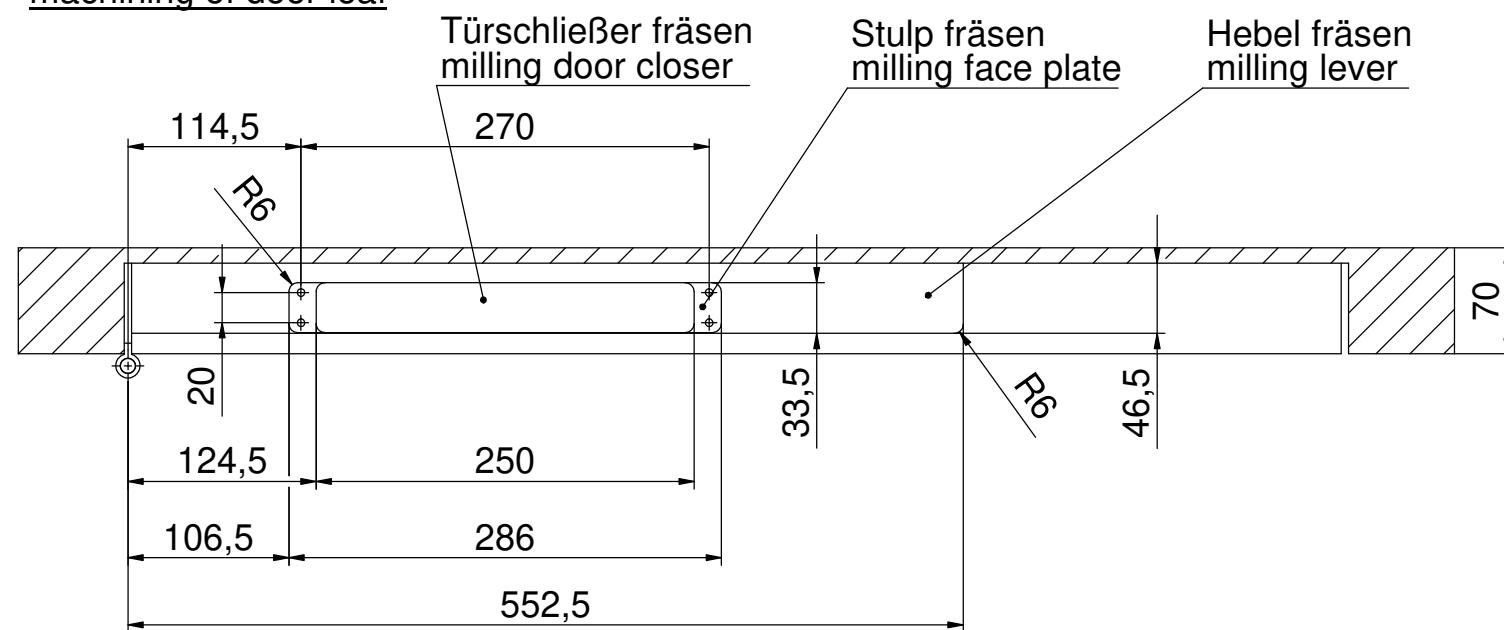


Wichtig: Bei Einsatz von Dichtungen
Verfahrweg des Hebelarmes beachten!
(Empfohlener Abstand 3mm)

Important: Please note the travel of
the lever arm when using seals!
(Recommended spacing 3mm)

Versatz / offset max. ± 10mm

Türblattbearbeitung
machining of door leaf



Rahmenbearbeitung siehe separate Zeichnung
see separate drawing for machining of the door frame

Technische Änderungen und Irrtümer vorbehalten. Aus dem Gebrauch der Zeichnung können keinerlei Ansprüche (inkl. Schadenersatzansprüche) erhoben und gegen ECO Schulte geltend gemacht werden. Die Zeichnung bleibt unser Eigentum. Sämtliche sich aus der Zeichnung ergebenden Ansprüche stehen ausschließlich ECO Schulte zu.

Technical changes and errors excepted. No claims (including compensation claims) may be raised against ECO Schulte by using of this drawing. The drawing remains the property of ECO Schulte. All claims resulting from this drawing are solely entitled to ECO Schulte.

Die Befestigungspunkte sowie das Fräsbild gelten ebenfalls für Profilrahmentüren ohne Eckwinkel.

The fixing points and the milling pattern also apply for profile doors without angle bracket.

Benennung: ITS 420 DIN Links, einflügelig Fräsmaße Hebel 8,5-12,5mm Spaltmaß Montagezeichnung		KATALOGZEICHNUNG	
Zeichnungsnummer: D052-26139		Ausführung:	
Index:			
ECO Schulte GmbH & Co. KG Postfach 206 58682 Menden		Maßstab: 1:5	
		Blatt / von 1 / 2	Format A3