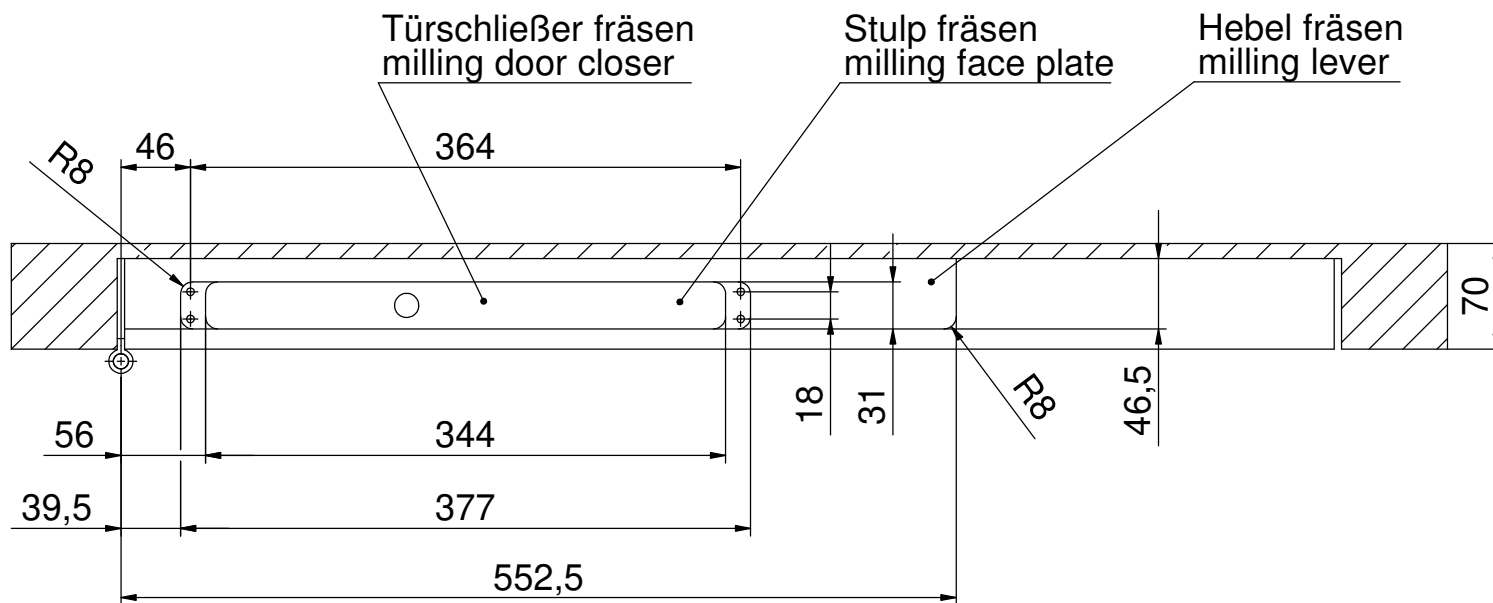


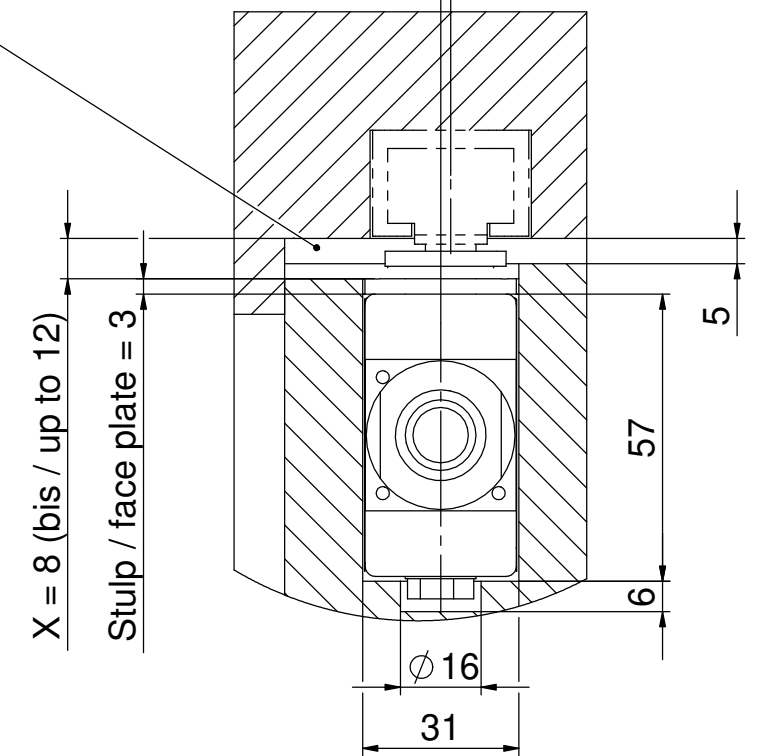
Türblattbearbeitung  
machining of door leaf



Wichtig: Bei Einsatz von Dichtungen  
Verfahrweg des Hebelarmes beachten!  
(Empfohlener Abstand 3mm)

Important: Please note the travel of  
the lever arm when using seals!  
(Recommended spacing 3mm)

Versatz / offset max. ± 10mm





**Rahmenbearbeitung siehe separate Zeichnung**  
**see separate drawing for machining of the door frame**

Technische Änderungen und Irrtümer vorbehalten. Aus dem Gebrauch der Zeichnung können keinerlei Ansprüche (inkl. Schadenersatzansprüche) erhoben und gegen ECO Schulte geltend gemacht werden. Die Zeichnung bleibt unser Eigentum. Sämtliche sich aus der Zeichnung ergebenden Ansprüche stehen ausschließlich ECO Schulte zu.

Technical changes and errors excepted. No claims (including compensation claims) may be raised against ECO Schulte by using of this drawing. The drawing remains the property of ECO Schulte. All claims resulting from this drawing are solely entitled to ECO Schulte.

Die Befestigungspunkte sowie das Fräsbild gelten ebenfalls für Profilrahmentüren ohne Eckwinkel.

The fixing points and the milling pattern also apply for profile doors without angle bracket.

Benennung: <b>ITS Multi-Genius DIN Links, einflügelig</b> Fräsmaße Hebel 8-12mm Spaltmaß Montagezeichnung		KATALOGZEICHNUNG	
Zeichnungsnummer: <b>D052-26687</b>		Ausführung:	
Index:		 DIN 6 T1 - Proj.methode 1	
 ECO Schulte GmbH & Co. KG Postfach 206 58682 Menden		Maßstab: 1:5	
		Blatt / von 1 / 3	Format A3