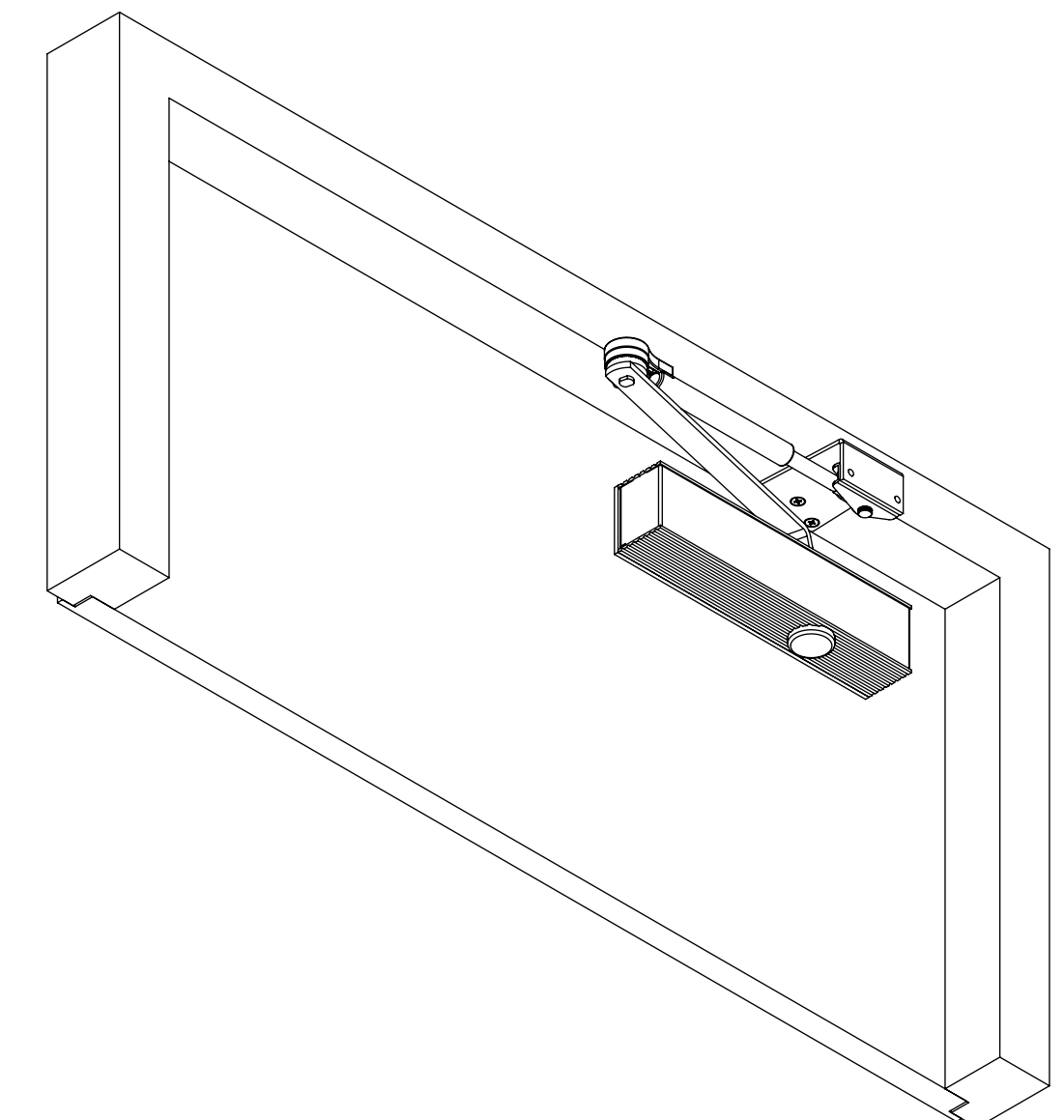
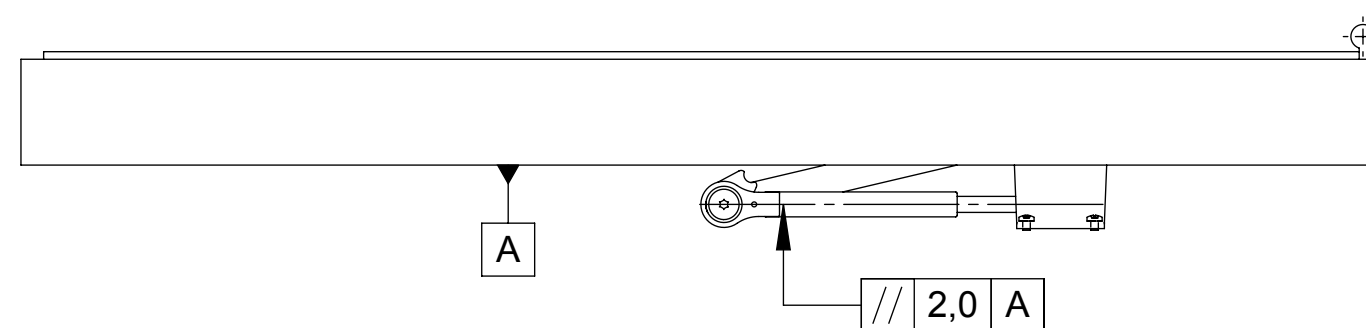
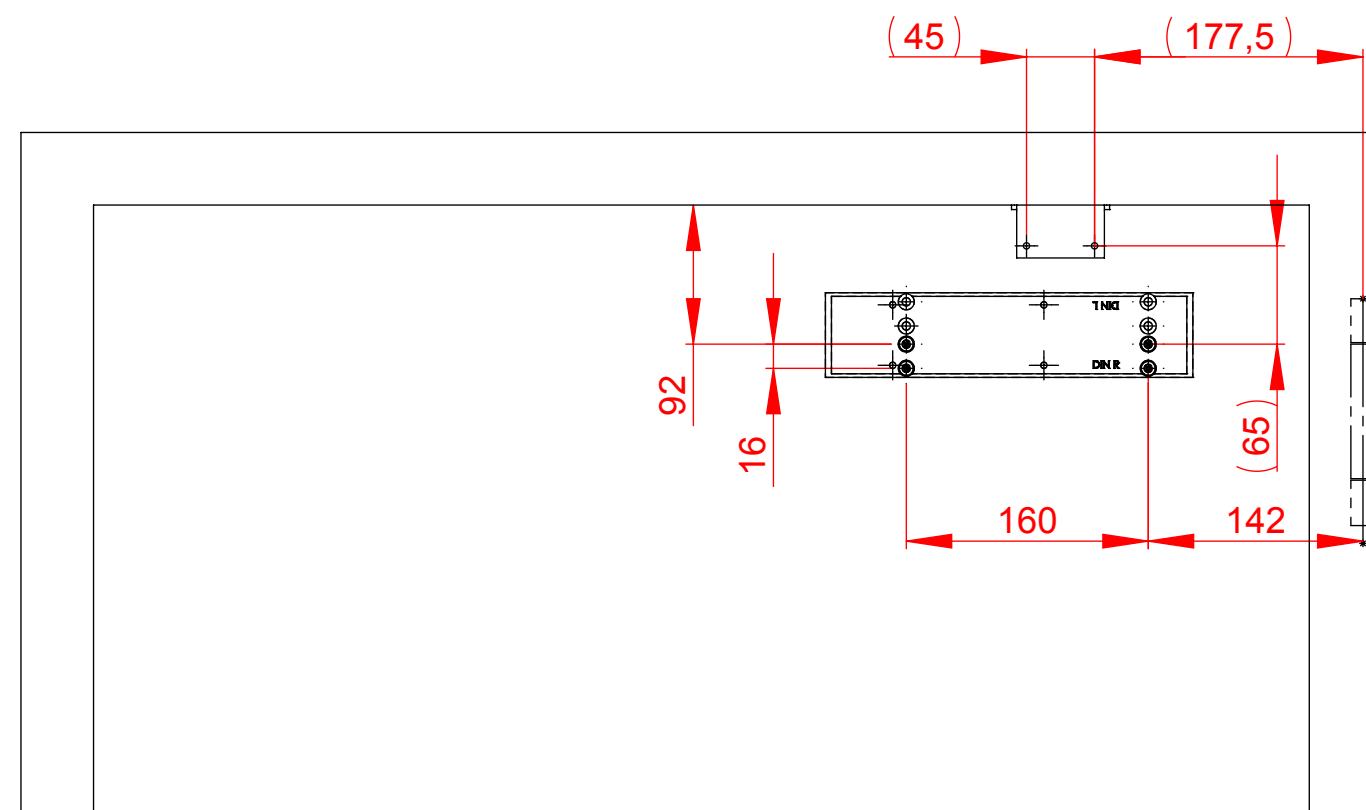
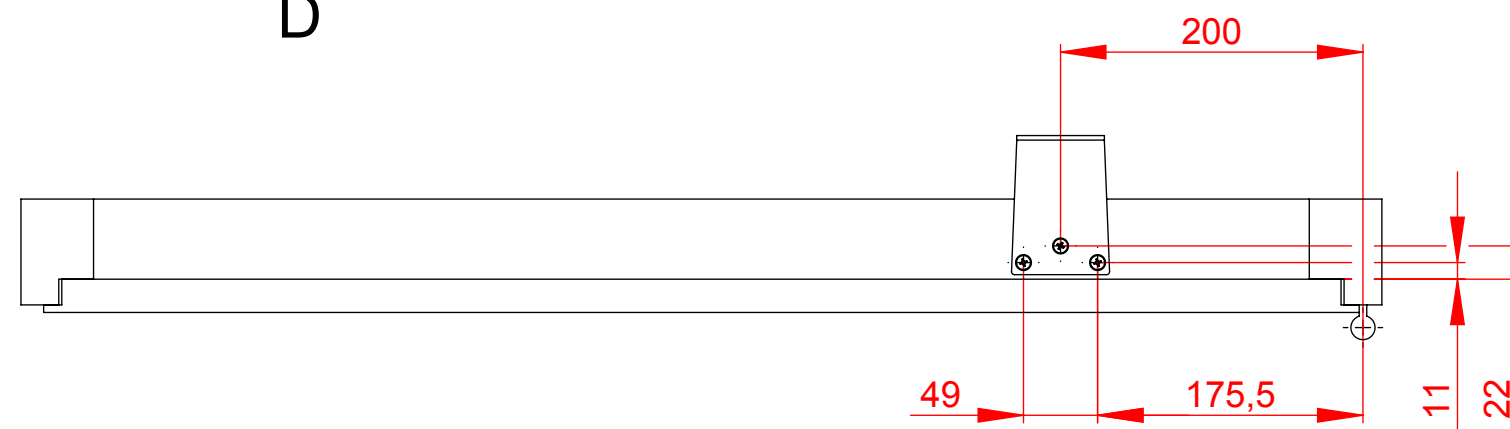


D-D



Anbauvariante Montageplatte + Rastfeststellgestänge (RFG)

ECO Schulte GmbH & Co. KG Postfach 206 58682 Menden	Allgemeintoleranzen DIN ISO 2768-mK	DIN 6 T1 - Proj.methode 1	Maßstab: 1:5 Gewicht [g]:
	Datum Name	Material: Oberflächenbehandlung: Nachbehandlung:	Benennung:
Erstellt 14.09.2012 Gepr. 29.06.2011 Freigabe 30.05.2013	Datum Name	Name Name	<b>Montagezeichnung TS-50/20</b> <b>Normalmontage Bandgegenseite, DIN Links</b> <b>TS-50 (Gr. 2), TS-20 (Gr. 2) mit SGS/RFG + Parallelarm</b>
Diese Zeichnung darf ohne unsere Erlaubnis nicht kopiert, zur Ausführung benutzt oder dritten Personen ausgehändigt werden. (Gem. § 598 ff. BGB)	Zeichnungsnummer: <b>D052-10492</b>	Blatt / von 4 / 4 Status <b>Freigegeben</b>	Rohabmessung:
Zust. Änderungen Datum Name	Datum Name	Name Name	Form A2