

Leistungskriterien

Türbreite nach EN	≤ 1.400 mm	3 – 6
Abmessungen (inkl. Montageplatte)	Länge in mm	290
	Bautiefe in mm	39,6
	Höhe in mm	54
Montagearten innenliegend	Türblatt DIN-L	■
	Türblatt DIN-R	■
Endschlag (stufenlos einstellbar)		■
Schließgeschwindigkeit (stufenlos einstellbar)		■
Öffnungsdämpfung (stufenlos einstellbar)		■
Falzraummaße:	8,5 - 12 mm	
	12,5 - 16 mm	
Türöffnungswinkel		bis 120°

Geprüft nach EN **EN 1154**nach EU-Richtlinien zertifiziert **CE**

Holztür

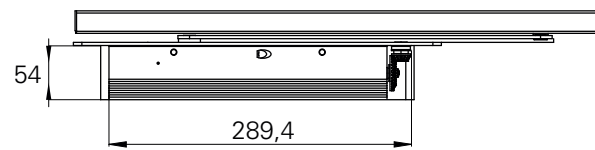


Stahltür

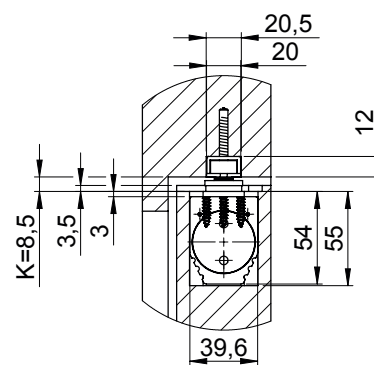


Profiltür

- Ja
- Nein
- Option



Bemaßung: ECO ITS-630 (3-6)



ECO ITS-630 (3-6) ■ ... im Spezial-Einsatz

Mit dem neuen ECO ITS-630 (3-6) vervollständigt ECO die Baureihe der innenliegenden Türschließer. Der ECO ITS-630 (3-6) ist für große und schwere Türen bis EN 6 (Flügelbreite bis 1.400 mm und Gewichte bis 220 kg) geeignet. Wie auch der ITS-420 (2-4) ist der ECO ITS-630 (3-6) nach EN 1154 geprüft und CE zertifiziert. Er kann somit in Standard-, Feuerschutz- und Rauchschutztüren verbaut werden.

Die Schließkraft des ECO ITS-630 (3-6) ist auch im eingebauten Zustand jederzeit stufenlos einstellbar. Zusätzlichen können die Schließgeschwindigkeit, der Endschlag und die Öffnungsdämpfung stufenlos eingestellt werden, dies auch im eingebauten Zustand. Durch seine neu überarbeitete Nocken-Getriebekonstruktion hat der ITS-630 (3-6) ein sehr stark abfallendes Öffnungsmoment und erfüllt damit die DIN SPEC 1104 sowie die Vorgaben an barrierefreies Bauen nach **DIN 18040-1**. Der Öffnungswinkel beträgt max. 120°, ein Türanschlag (Bodenstopper) ist daher erforderlich.

Zusammen mit dem ECO ITS-420 (2-4) kann im Objekt jede beliebige Tür mit verdeckt liegenden ECO Türschließern ausgestattet werden.

Der ECO ITS-630 (3-6) kann sowohl DIN-L als auch DIN-R in Normalmontage (im Türblatt) als auch in Kopfmontage (in der Zarge) montiert werden. Er ist sowohl an ein- als auch zweiflügligen Türen verwendbar. In Kombination mit den nach EN 1155 geprüften und zugelassenen Gleitschienen ECO IS-EF oder ECO IS-SR-EF sind elektromechanische Offenhaltungen (IBO) realisierbar. Mit der separat montierten ECO RSZ III kann diese Kombination als Feststellanlage mit Bauartgenehmigung nach DIBt verwendet werden. Optional können drahtgebundene Rauchmelder oder das kabellose Funksystem (Funkrauchmelder, Funkhandtaster) verwendet werden.



Normen



Vorteile / USPs



Innenliegender Türschließer EN 3-6 geprüft und zertifiziert nach **EN 1154**, zum Einsatz an FS/RS Türen.

Hochwertige, thermostabile Ventile für stufenlose Einstellung SG, ES und ÖD.



Kombinierbar mit ECO IS-12, IS-21, IS-EF, IS-SR und IS-SR-EF.

- Neu entwickelte Nockentechnologie mit einem sehr stark abfallendem Öffnungsmoment für erstklassigen Begehkomfort und Barrierefreiheit gemäß DIN 18040 und DIN SPEC 1104
- Präzise einstellbare Ventile mit großzügigem Verdrehbereich für mühelose Feinjustierung
- Kombination aus der hydraulischen Öffnungsdämpfung und der hohen Schließkraft EN 3–6 ermöglicht Verwendbarkeit auch in Fassadentüren
- Speziell abgeschrägtes Gehäuse, das selbst in schmalen Profilsystemen problemlos Platz findet, ohne mit den Glasklemmleisten zu kollidieren
- Standardmäßige Fräsetasche entsprechend den branchenüblichen Maßen, um den Anpassungsaufwand zu minimieren
- Ventile mit Ausdrehsicherung – Stulpblech gewährleistet Freilauf und Sicherung
- Achsverlängerung durch den Hebel minimiert die Lagerhaltung verschiedener Türschließer mit unterschiedlichen Achslängen
- Großzügiger Abstand (> 3 mm) zwischen Stulpblech und Hebelunterkante bietet genügend Platz für den Dämmschichtbildner, ohne dass eine Achsverlängerung erforderlich ist.
- Türflügelgewichte bis max. 220 kg.
- Kompakte Bauform (H x B = 54 x 39 mm) zur Verwendung an Türen ab 45 mm Flügelstärke.
- Sondervariante Kopfmontage (ITS-630 in der Zarge, Gleitschiene im Türblatt)
- Türdicken bis 100 mm möglich
- Aufliegende (Sturzmontage) Rauchschaltzentrale ECO RSZ III verwendbar (Zulassung / Bauartgenehmigung DIBt als Feststellanlage)
- IS-EF und IS-SR-EF in Kombination mit ECO RSZ III zugelassen als als Feststellanlage vom DIBt (Bauartgenehmigung).
- Kompatibel mit kabelgebundenen Deckenmeldern ORS-142 und TDS 247.
- Zugelassen mit dem Funkrauchsystem FM-155-F / ORS-155-F / HAT

Geeignet für folgende Türarten



Holztür



Stahltür



Profiltür

Geeignet für folgende Objektarten



Gesundheit



Öffentlich



Bildung



Büro

Die Systemübersicht

innenliegende Türschließer

Bezeichnung	Prüfungen	Funktion	max. Flügelbreite	max. Öffnungswinkel	max. Feststellwinkel
ECO ITS-420 (2-4)	F / CE	innenliegender Türschließer	1.100 mm	120°	–
ECO ITS-630 (3-6)	F / CE	innenliegender Türschließer	1.400 mm	120°	–

einflügelige Anlagen

ECO IS-12	F / CE	innenliegende Gleitschiene	1.400 mm	120°	–
ECO IS-21	F / CE	innenliegende Gleitschiene	1.400 mm	120°	–
ECO IS-21-FKLE	CE	innenliegende Gleitschiene mit mechanischer Feststellung	1.400 mm	110°	105°
ECO IS-21-EF (3-5)	F / CE	innenliegende Gleitschiene mit elektromechanischer Feststellung	1.250 mm	110°	100°

zweiflügelige Anlagen

Bezeichnung	Prüfungen	Funktion	max. Bandabstand	max. Öffnungswinkel	max. Feststellwinkel
ECO IS-SR (3-6)	F / CE	innenliegende Schließfolgeregelung	2.800 mm	120°	–
ECO IS-SR-EF (3-5)	F / CE	innenliegende Schließfolgeregelung mit elektromechanischer Feststellung (im Standflügel)	2.500 mm	120°	100°

Artikelnummern

ECO ITS-630 (3-6)



innenliegende Türschließer inkl. Hebel und Stulp		Art.-Nr.
ECO ITS-630 (3-6)	DIN-L K = 8-12 mm	5030068678
ECO ITS-630 (3-6)	DIN-L K = 12-16 mm	5030068681
ECO ITS-630 (3-6)	DIN-R K = 8-12 mm	5030068679
ECO ITS-630 (3-6)	DIN R K = 12-16 mm	5030068682

ECO IS-12



ECO IS-21



ECO IS-EF

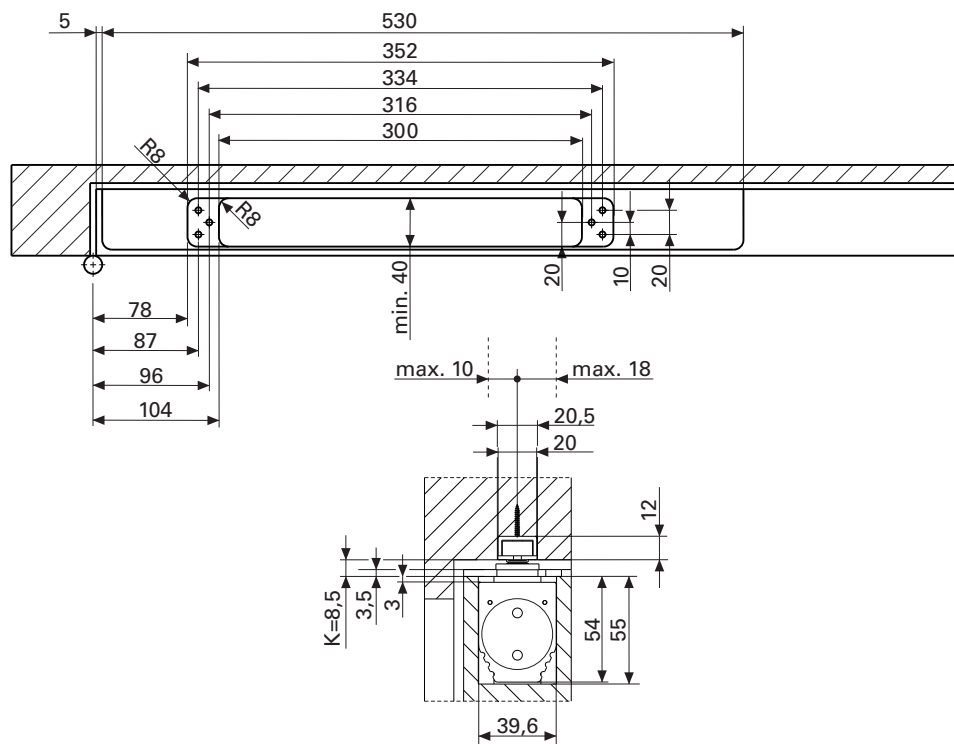
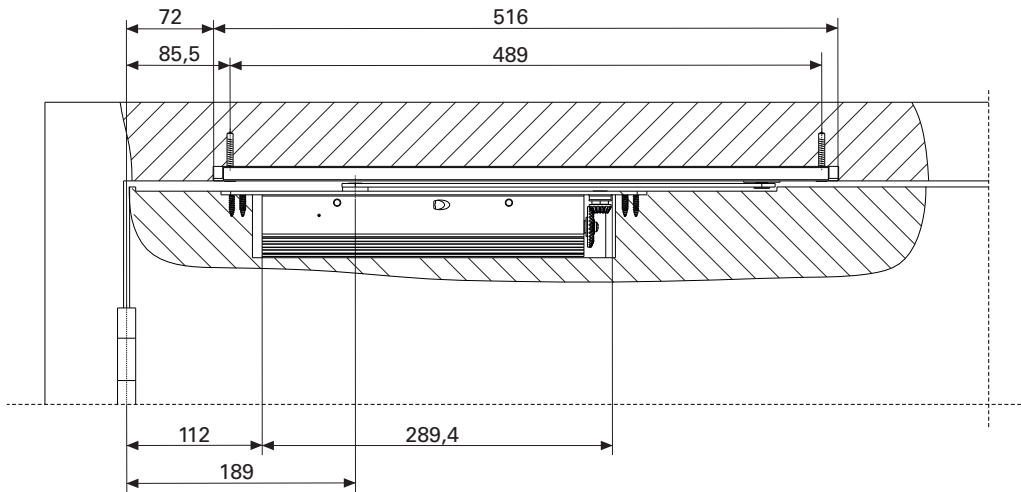
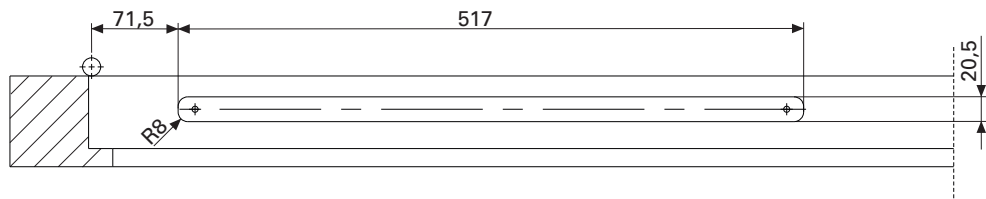
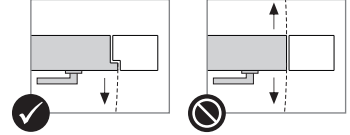
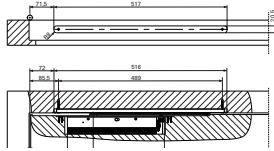


ECO IS-SR-EF

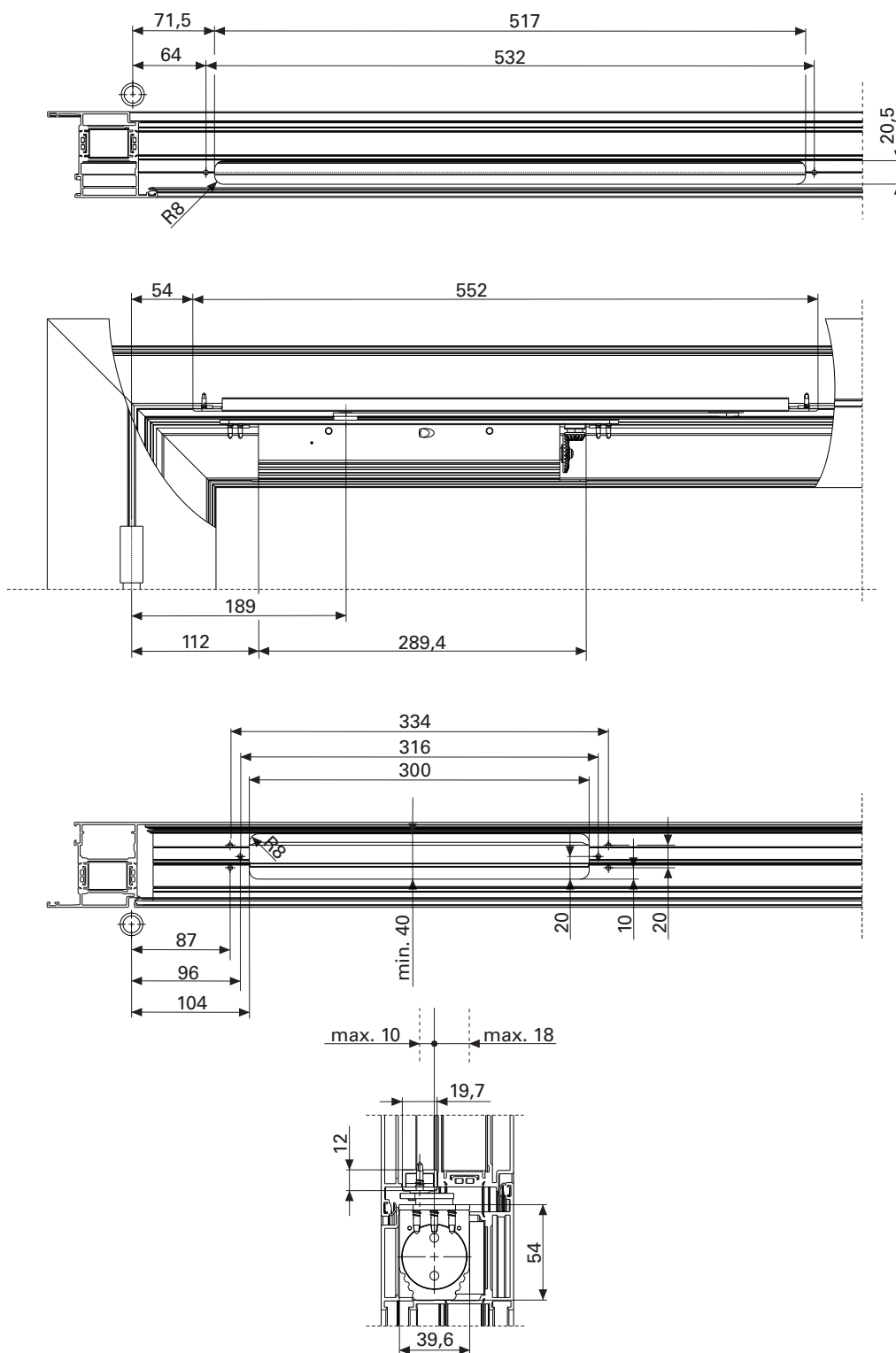
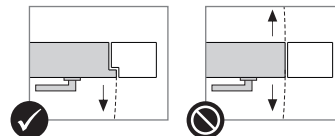
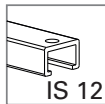
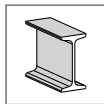


innenliegende Gleitschienen		
ECO IS-12	12x20x500 mm	5030051409
ECO IS-21	21x31x500 mm	5030054527
ECO IS-21-FKLE	21x31x500 mm	5030054528
ECO IS-EF	21x31x550 mm	5030054384
ECO IS-SR	21x31x669 mm	5030062684
ECO IS-SR-EF	21x31x669 mm	5030062685

Montagebeispiel (Fräßmaße) Holztüren



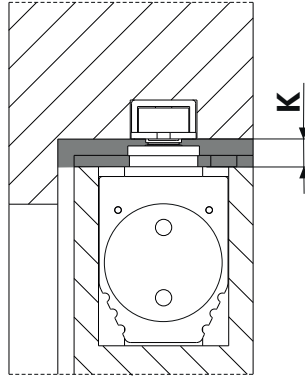
Montagebeispiel Profilrahmen



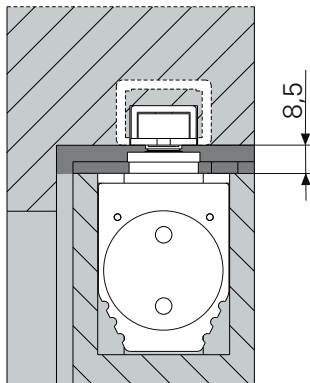
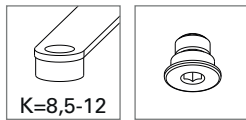
Falzgeometrie (Hebelnuss Varianten)



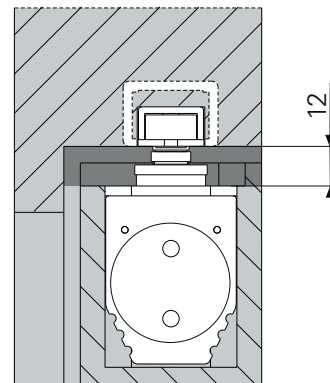
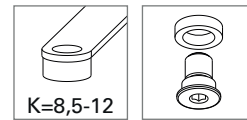
K
8,5
12
12,5
16



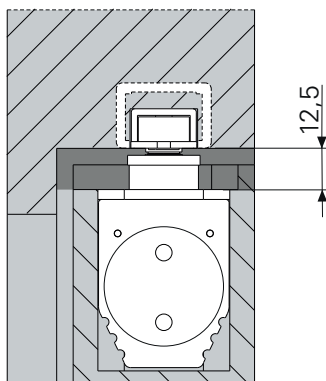
K 8,5



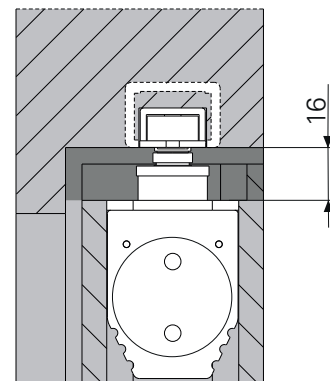
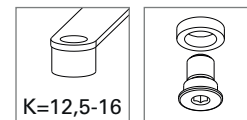
K 12



K 12,5



K 16



Zubehör



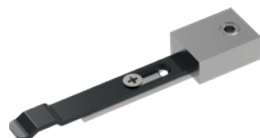
BE IS 12

BE IS 21

Befestigungselemente	Erklärung	Material / Farbe	Art.-Nr.
BE IS 12	Befestigungselement für IS 12	Zinkdruckguss	5030070549
BE IS 21	Befestigungselement für IS 21	Zinkdruckguss	5030070550

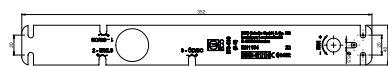


ÖB IS 12



FKLE IS 12

Befestigungselemente	Erklärung	Material / Farbe	Art.-Nr.
ÖB IS 12	einstellbare Öffnungsbegrenzung für IS 12	Kunststoff beige	5030070551
ÖB IS 21	einstellbare Öffnungsbegrenzung für IS 21	Kunststoff beige	5030065990
FKLE IS 12	Federklemmung einstellbar für IS 12	Kunststoff schwarz	5030070552
FKLE IS 21	Federklemmung einstellbar für IS 21	Kunststoff schwarz	5030019724



Zubehör	Erklärung	Material / Farbe	Art.-Nr.
ECO ISO Stulp 630	Isolierungseinlage für ECO ITS-630*	Parosol schwarz	5030070553

* (Aufschäumende Dämmschichteinlage für Brandschutzanforderungen), wird oberhalb vom Stulp der ECO ITS-630 (3-6) eingebracht.