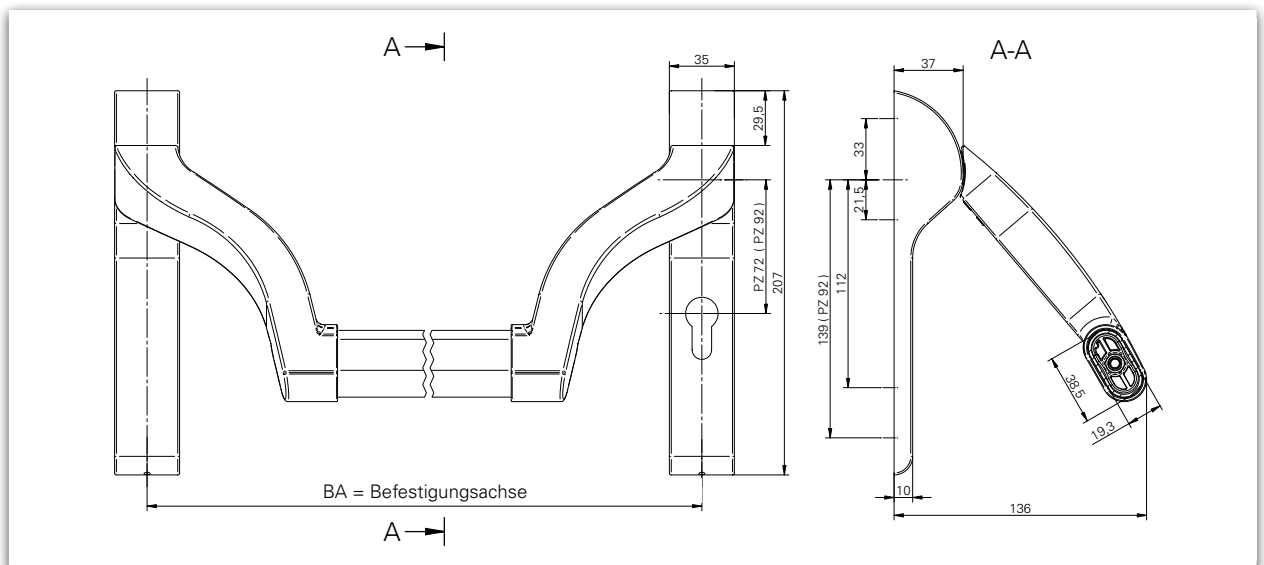


Leistungskriterien

Betätigungsart	Touchbar	-
	Pushbar	■
Oberflächen	Edelstahl Rostfrei	■
	Alu. F1 beschichtet	-
	Farbig beschichtet	-
Griffrohr	900*	■
	1.150*	■
	1.500*	□
Schließarten	PZ-72	■
	PZ-92	■
	RZ-74	■
	RZ-94	■
	UG	■
DIN-L / DIN-R verwendbar		■
Feuer- und Rauchschtüren geeignet		F ■
Geprüft nach DIN / EN		EN 1125 ■

■ Ja - Nein □ Option

Guardian EPN 900 IV Garnitur ■ Si-Langschild


Bemaßung: Guardian EPN 900 IV mit Si-Langschild-Gegenbeschlag

Beschreibung
Guardian EPN 900 IV Si-Langschild-Garnitur / Pushbar

Die Hebelarme sind besonders weit gekröpft und ermöglichen den Einsatz von elektronischen Schließzylindern.

Diese Ausführung der Griffstange EPN 900 IV ist speziell für die Verwendung von Sicherheitslangschildbeschlägen als Gegenbeschlag entwickelt worden. Die Norm- und Lochabstände für den Schutzgegenbeschlag wurden berücksichtigt.

- geprüft nach **EN 1125, EN 1634, EN 1191**
- einsetzbar nach **EN 1125** nur mit geprüftem Schloss und Beschlag
- geeignet zum Einsatz an Rauch- und Feuerschtüren gemäß Prüfung
- DIN-Links / DIN-Rechts einsetzbar

- Hebelarme weit gekröpft, besonders geeignet für elektronische Schließzylinder und kurze PZ-Abstände
- Großes stabiles Griffrohr (Vandalismus)
- Hebelarme und Stange hochfest miteinander verschraubt
- Oberflächen:
 - Edelstahl Rostfrei, matt satiniert
 - Silberfarbig (F1)* beschichtet
- Getriebeeinheit: Stahl verzinkt

Set Guardian EPN 900 IV Gegenbeschlag Si-Langschild



Set besteht aus:

- **Guardian EPN 900 IV ER** (auch in Al erhältlich, F1 silberfarbig beschichtet)*
- **Sicherheitslangschildbeschlag Halbgarnitur mit OGL-Gleitlagertechnik**
Halbgarnitur Drücker D-110 (PZ oder ZA)
inkl. zusätzl. Verschraubung M8
Halbgarnitur Knopf K-130 (PZ oder ZA)
inkl. zusätzl. Verschraubung M8

Zubehör





- Schraubenbeutelset (bitte Türstärke angeben)
- Griffrohr (siehe Längentabelle)
- Stift ist separat zu bestellen



Holzür



Stahltür


Set Guardian EPN 900 IV Edelstahl	Drehwinkel	Guardian EPN 900 IV	Halbgarnitur PZ / 14 mm		Halbgarnitur ZA / 14 mm	
			 D-110	 K-130	 D-110	 K-130
PZ-72	45°	1069a1454601080	106940004600015	106942004600015	106940504600015	106942504600015
PZ-92	45°	1069a2454601080	106940014600015	106942014600015	106940514600015	106942514600015

Weitere Ausführungen und Drückerformen auf Anfrage.

Zubehör



Griffrohr ER	Befestigungsachse (BA) max.	Artikelnummer
900 mm	1.067 mm	109506604600070
1.150 mm	1.317 mm	109506614600070
1.500 mm	1.669 mm	109506644600070

 * Das Griffrohr muss separat bestellt werden!

Produktinformation und Verwendung von ECO Beschlagtechnik

§ 1 Produktinformation und bestimmungsgemäße Verwendung

1. Die von ECO hergestellten Beschlagsysteme sind Bedienungshilfen, mit deren Hilfe Öffnungs- und Schließbewegungen und / oder Sperrvorgänge an Türen, Fenstertüren und Fensterelementen vorgenommen werden können.
2. Zu diesen Produkten mitgelieferte Befestigungsmittel sind unbedingt zu verwenden und entsprechend der Montageanleitung / Montagevorschrift zu montieren.

§ 2 Fehlgebrauch der Produkte

Ein Fehlgebrauch von Beschlagsystemen für Türen und Fenster, d.h. die nicht bestimmungsgemäße Produktnutzung liegt insbesondere in den folgenden Fällen vor:

- Ein- oder Anbringen von fremden bzw. nicht bestimmungsgemäßen Gegenständen in das Beschlagsystem;
- die Bedienung erfolgt mit Hilfswerkzeugen;
- die Beschläge werden als Ersatz für fehlende Wandpuffer benutzt;
- Beschläge werden als Aufhängevorrichtung für schwere Lasten missbraucht;
- Beschläge werden zusammen mit Panikschlössern entgegen der Empfehlung der Schloss- und Beschlägeindustrie im Dauergebrauch statt nur im Notfall eingesetzt und benutzt;
- Beschädigung der Oberfläche der Beschlagsysteme durch die Benutzung scharfer oder harter Gegenstände;
- die Verwendung von Befestigungsmitteln von Fremdherstellern.

Durch diese Fehler tritt früher oder später ein Schaden auf, wobei die Produkte nicht mehr die vom Hersteller definierten Produkteigenschaften besitzen.

§ 3 Produktleistungen

1. Produktleistungen sind nur teilweise durch Normen festgelegt. Viele Produktleistungen haben sich in jahrelanger Erfahrung herausgearbeitet und sind als Allgemeingut der Baubeschlagsbranche zu betrachten. Der Inhalt der Normen sowie dieser Erfahrungswerte sind sinngemäß auch auf Beschläge anzuwenden, die nicht ausdrücklich geregelt sind.
2. Im einzelnen gelten die folgenden Normen:
 - EN 1906: Allgemeine Eckwerte für Türbeschläge und Zubehör;
 - DIN 18273: Sonderregeln für Feuer- und Rauchschutztüren;
 - DIN 18257: Mindestsicherheitsanforderungen an Schutzbeschläge.
3. Das Beschlagsystem ist zu ersetzen, wenn trotz Wartung und Pflege die ordnungsgemäße Funktion nicht mehr gewährleistet ist, bzw. eine Verletzungsgefahr davon ausgeht.
4. Die Produkte werden im übrigen fortlaufend weiterentwickelt, wobei die Produktion der Qualitätssicherung unterliegt. Technische Änderungen bleiben vorbehalten.

§ 4 Produktwartung

1. Der Verwender hat auf den sachgerechten Funktionssitz der Beschlagsysteme und Befestigungsmittel zu achten.
2. Die Produkte unterliegen je nach Material und Einsatzort einem natürlichen Verschleiß. Alle beweglichen Teile sind deshalb mindestens einmal jährlich zu warten, d.h. es ist in regelmäßigen Abständen der passgenaue Sitz, die Festigkeit der Schraubverbindungen usw. zu überprüfen. Zur Pflege der Beschlagsysteme sollten nur Wasser, weiche Putzmittel sowie sonstige Reinigungsmittel verwendet werden, die keine korrosionsfördernden Bestandteile enthalten.
3. In der Produktion werden insbesondere die Materialien Kunststoff, Aluminium, Edelstahl Rostfrei und Messing verwendet. Auf die unterschiedlichen Pflege- und Wartungserfordernisse dieser unterschiedlichen Materialien wird ausdrücklich hingewiesen.

§ 5 Informations- und Instruktionspflicht

1. Zur Information und Instruktion stehen folgende Unterlagen zur Verfügung:
 - Kataloge und Prospekte;
 - Ausschreibungstexte;
 - Einkaufsinformationen;
 - Angebotsunterlagen;
 - Montage- und Bedienungsanleitungen;
 - DIN-Normen.
2. Zur Sicherstellung der Funktion der Beschlagsysteme sind
 - Architekten, Planer und sonst in der Sache tätige Personen gehalten, alle erforderlichen Produktinformationen von uns anzufordern und zu beachten,
 - Fachhändler gehalten, die Produktinformationen und Hinweise in den Preislisten und Katalogen zu beachten und insbesondere alle erforderlichen Anleitungen von uns anzufordern und an die Verarbeiter weiterzugeben,
 - Verarbeiter gehalten, alle Produktinformationen einzuholen und zu beachten und insbesondere Bedienungs- und Pflegeanleitungen von uns anzufordern und an die Auftraggeber und Benutzer weiterzugeben.

Insgesamt haben alle beteiligten Personen darauf zu achten, dass die Beschlagsysteme fachgerecht montiert und installiert werden und dass dem jeweiligen Endverbraucher entsprechende Erläuterungen gegeben werden.

Allgemeine Hinweise ECO Schulte empfiehlt

Bei Drückergarnituren ohne Hochhaltefeder empfehlen wir Schlösser nach DIN 18251 - Klasse 3 oder höher einzusetzen.

Um das Drückerspiel zwischen Drückergarnitur und Schloss so klein wie möglich zu halten, empfehlen wir Schlösser nach DIN 18251 mit einer Federklemmnuss.

Bei einer ordnungsgemäßen Montage und Gebrauch, wird der Farbauftrag bei ECO-Beschlägen dem täglichen Gebrauch standhalten. Übermäßiger Kontakt mit harten und scharfen Gegenständen (z. B. Schlüsselbund, Ringen etc.) kann die Oberfläche zerkratzen. Die Funktion wird dadurch jedoch nicht beeinträchtigt.

Unser Kompendium stellt eine Zusammenstellung aller Produkte aus unserem Leistungsspektrum dar. Diese unterliegen jeweils verschiedenen Lieferklassen. Enthaltene Sondervarianten werden dabei häufig kundenindividuell hergestellt und bedingen teilweise längere Bereitstellungszeiten und Mindestabnahmemengen. Gerne berät Sie hierzu Ihr Ansprechpartner.

ECO Schulte GmbH & Co. KG

Iserlohner Landstraße 89

D-58706 Menden

Telefon +49 2373 9276 - 0

Telefax +49 2373 9276 - 40

info@eco-schulte.de

www.eco-schulte.de

Unser Kompendium stellt eine Zusammenstellung aller Produkte aus unserem Leistungsspektrum dar. Diese unterliegen jeweils verschiedenen Lieferklassen. Enthaltene Sondervarianten werden dabei häufig kundenindividuell hergestellt und bedingen teilweise längere Bereitstellungszeiten und Mindestabnahmemengen. Gerne berät Sie hierzu unser Kunden-Service-Center.

■ SYSTEMTECHNIK FÜR DIE TÜR

