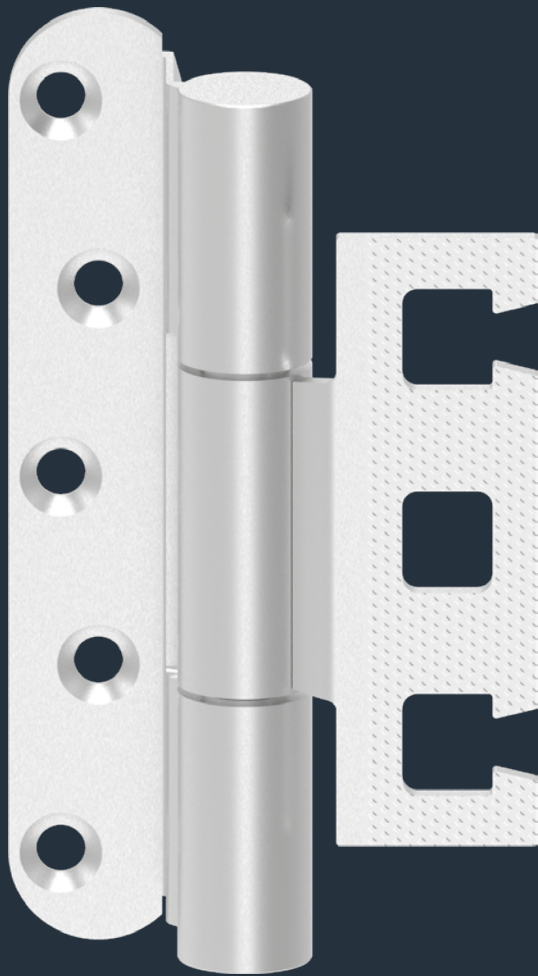


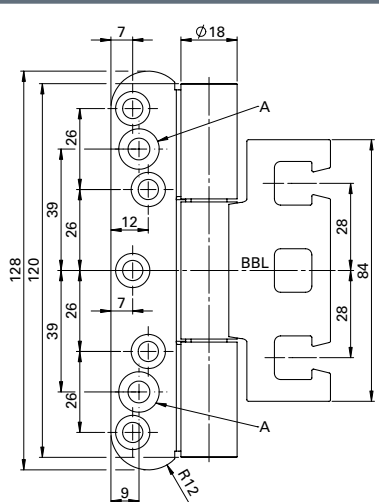
OBX-18-1531/120-RC-B


**Leistungskriterien**

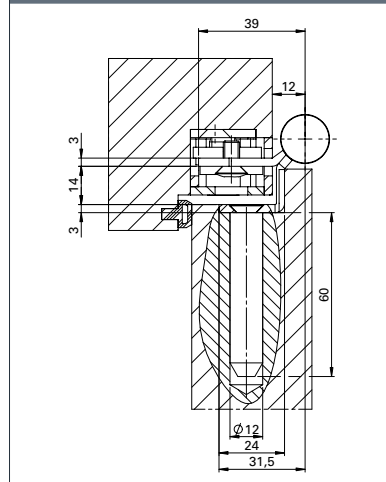
Größe		120 mm
Ø Rolle		18 mm
Materialstärke		3 mm
Schrauben		Ø5 x 50 mm
DIN-L / DIN-R		■
Fräserdurchmesser		24 mm
Fräslänge		128 mm
Frästiefe		3 mm
Türarten	gefälzt	■
	stumpf	-
Zargenarten	Holz	■
	Stahl	■
	Aluminium	■
Feuerschutz geeignet	<b>F</b>	■
Tragfähigkeit Klasse 14 (Türmasse)	<b>EN 1935</b> <b>CE</b>	■
	nach Norm	160 kg
	ECO Tragfähigkeit	160 kg
Material	Edelstahl Rostfrei (ER)	■
Oberflächen	ER matt gebürstet	■
	ER poliert	□
	PVD-Beschichtung	□
	Pulverbeschichtung in RAL Tönen	□
Aufnahmelemente	Blockzarge	OBX-3101-3D
	Futterzarge	OBX-3102-3D OBX-3106-3D
	Blendrahmen	OBX-3105-3D
	Stahlzarge	OBX-3011-3D OBX-3012-3D
	Aluminiumzarge	OBX-3121-3D

■ Ja    -    Nein    □ auf Anfrage

Maßzeichnung Standard / (TZ)

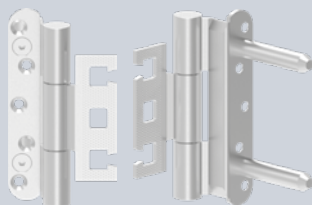


Querschnitt mit Tragzapfen (TZ)



**Band mit RC-B Lochung**
**Standard**


OBX-18-1531/120-RC-B

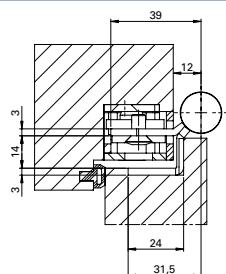
**mit Tragzapfen (TZ)**


OBX-18-1531/120-RC-B TZ

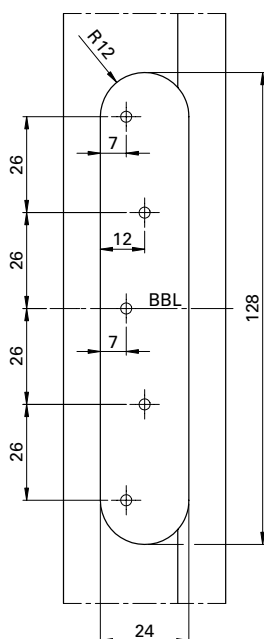
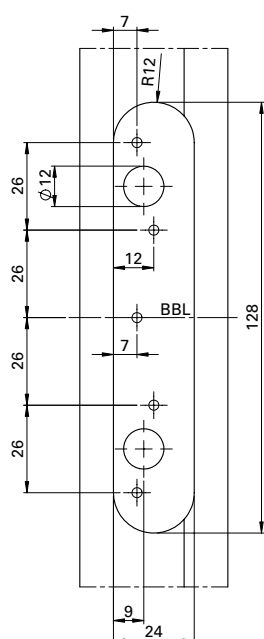
**Beschreibung**
**ECO Horizon Objektband OBX-18-1531/120-RC-B**

- Für gefälzte Türen an Holz-, Stahl- oder Aluminiumzargen
- Für dreidimensional verstellbare Aufnahmeelemente OBX
- Innenliegende, festmontierte drehbare Achse, dadurch keine Stiftsicherung erforderlich

- Verschleiß- und wartungsfreie kugellaufende Lagertechnik zur Aufnahme radialer und axialer Kräfte
- Perfekt geschlossene Bandrolle ohne Abdeckkopf
- Geeignet für einbruchhemmende Elemente
- Geeignet zum Einsatz an FH-Türen
- DIN-Links / DIN-Rechts, ohne Umbau einsetzbar
- EN 1935: Klasse 14 / 160 kg

**Querschnitt Standard**


OBX-18-1531/120-RC-B für gefälzten Anschlag	Maße	Art-Nr
OBX-18-1531/120-RC-B ER	Ø 18 x 120 mm	5030054314
OBX-18-1531/120-RC-B TZ ER	Ø 18 x 120 mm	5030055301

**Fräsbild Standard**

**Fräsbild Tragzapfen (TZ)**


**ECO Schulte GmbH & Co. KG**

Iserlohner Landstraße 89

D-58706 Menden

Telefon +49 2373 9276 - 0

Telefax +49 2373 9276 - 40

[info@eco-schulte.de](mailto:info@eco-schulte.de)

[www.eco-schulte.de](http://www.eco-schulte.de)

Unser Kompendium stellt eine Zusammenstellung aller Produkte aus unserem Leistungsspektrum dar. Diese unterliegen jeweils verschiedenen Lieferklassen. Enthaltene Sondervarianten werden dabei häufig kundenindividuell hergestellt und bedingen teilweise längere Bereitstellungszeiten und Mindestabnahmemengen. Gerne berät Sie hierzu unser Kunden-Service-Center.

## ■ SYSTEMTECHNIK FÜR DIE TÜR

