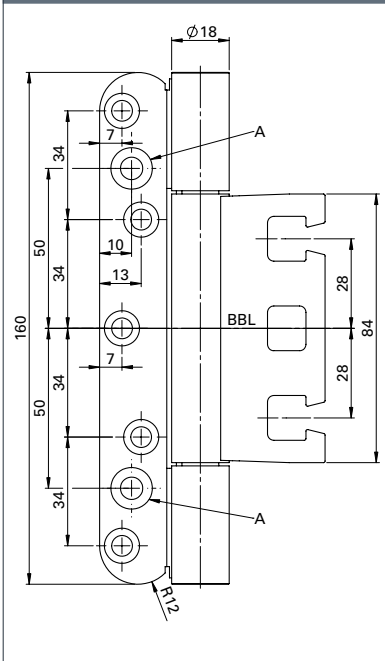
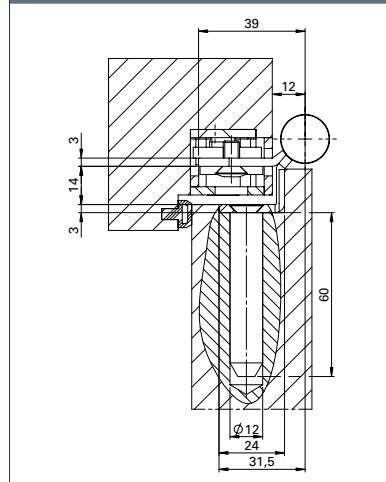
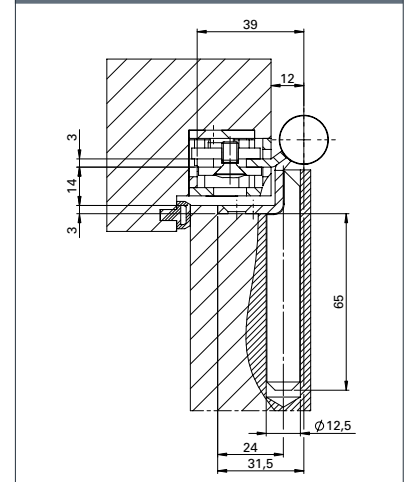


OBX-18-1531/160-RC-B

Leistungskriterien

Größe		160 mm
Ø Rolle		18 mm
Materialstärke		3 mm
Schrauben		Ø5 x 50 mm
DIN-L / DIN-R		■
Fräserdurchmesser		24 mm
Fräslänge		160 mm
Frästiefe		3 mm
Türarten	gefälzt	■
	stumpf	-
Zargenarten	Holz	■
	Stahl	■
	Aluminium	■
Feuerschutz geeignet	F	■
Tragfähigkeit Klasse 14 (Türmasse)	EN 1935 CE	■
	nach Norm	160 kg
	ECO Tragfähigkeit	200 kg
Material	Edelstahl Rostfrei (ER)	■
Oberflächen	ER matt gebürstet	■
	ER poliert	□
	PVD-Beschichtung	□
	Pulverbeschichtung in RAL Tönen	□
Aufnahmeelemente	Blockzarge	OBX-3101-3D
	Futterzarge	OBX-3102-3D OBX-3106-3D
	Blendrahmen	OBX-3105-3D
	Stahlzarge	OBX-3011-3D OBX-3012-3D
	Aluminiumzarge	OBX-3121-3D

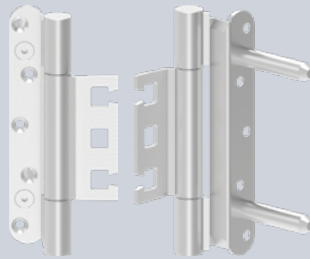
■ Ja - Nein □ auf Anfrage

Maßzeichnung Standard / (TZ)

Querschnitt mit Tragzapfen (TZ)

Querschnitt mit Sicherheitszapfen (SI)


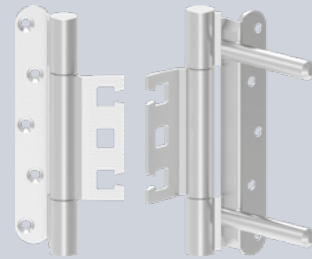
A: Nur bei Ausführung mit Tragzapfen. ■ Aufnahmeelement 3D Serie OBX ist separat zu bestellen. Tragzapfen/Schrauben sind separat zu bestellen.

Band mit RC-B Lochung
Standard


OBX-18-1531/160-RC-B

mit Tragzapfen (TZ)


OBX-18-1531/160-RC-B TZ

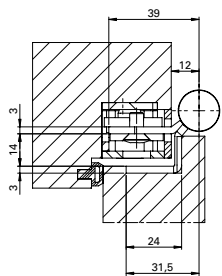
mit Sicherheitszapfen (SI)


OBX-18-1531/160-RC-B SI

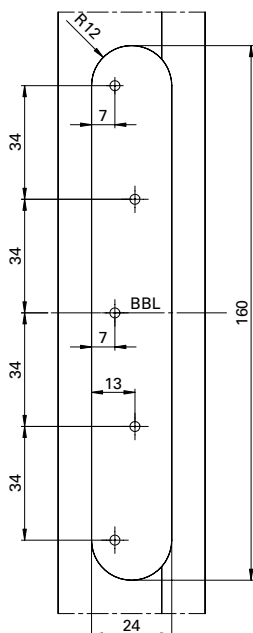
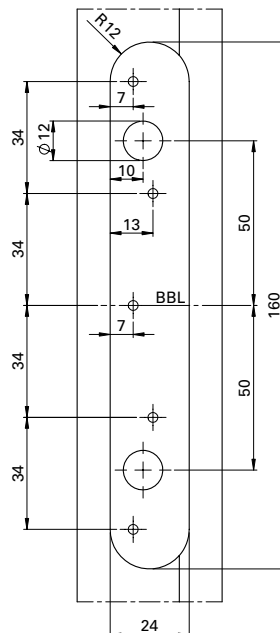
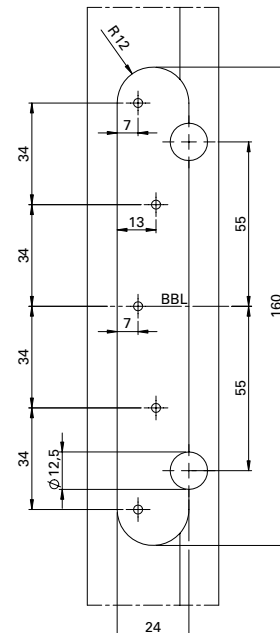
Beschreibung
ECO Horizon Objektband OBX-18-1531/160-RC-B

- Für gefälzte Türen an Holz-, Stahl- oder Aluminiumzargen
- Für dreidimensional verstellbare Aufnahmeelemente OBX
- Innenliegende, festmontierte drehbare Achse, dadurch keine Stiftsicherung erforderlich

- Verschleiß- und wartungsfreie kugelaufende Lagertechnik zur Aufnahme radialer und axialer Kräfte
- Perfekt geschlossene Bandrolle ohne Abdeckkopf
- Geeignet für einbruchhemmende Elemente
- Geeignet zum Einsatz an FH-Türen
- DIN-Links / DIN-Rechts, ohne Umbau einsetzbar
- EN 1935: Klasse 14 / 160 kg

Querschnitt Standard

OBX-18-1531/160-RC-B für gefälzten Anschlag

	Maße	Art-Nr
OBX-18-1531/160-RC-B ER	Ø 18 x 160 mm	5030053677
OBX-18-1531/160-RC-B TZ ER	Ø 18 x 160 mm	5030055293
OBX-18-1531/160-RC-B SI ER	Ø 18 x 160 mm	5030054206

Fräsbild Standard

Fräsbild Tragzapfen (TZ)

Fräsbild Sicherheitszapfen (SI)


ECO Schulte GmbH & Co. KG

Iserlohner Landstraße 89

D-58706 Menden

Telefon +49 2373 9276 - 0

Telefax +49 2373 9276 - 40

info@eco-schulte.de

www.eco-schulte.de

Unser Kompendium stellt eine Zusammenstellung aller Produkte aus unserem Leistungsspektrum dar. Diese unterliegen jeweils verschiedenen Lieferklassen. Enthaltene Sondervarianten werden dabei häufig kundenindividuell hergestellt und bedingen teilweise längere Bereitstellungszeiten und Mindestabnahmemengen. Gerne berät Sie hierzu unser Kunden-Service-Center.

■ SYSTEMTECHNIK FÜR DIE TÜR

