



ECO

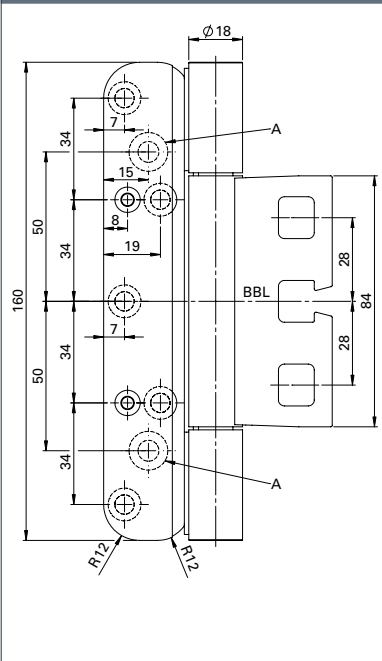
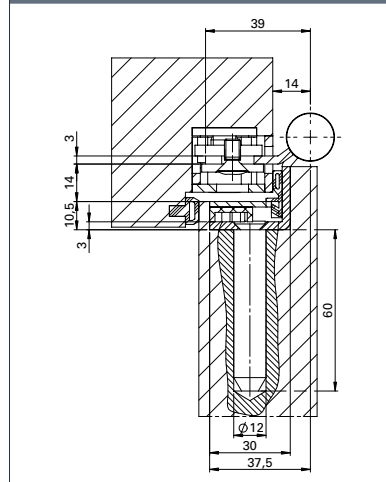
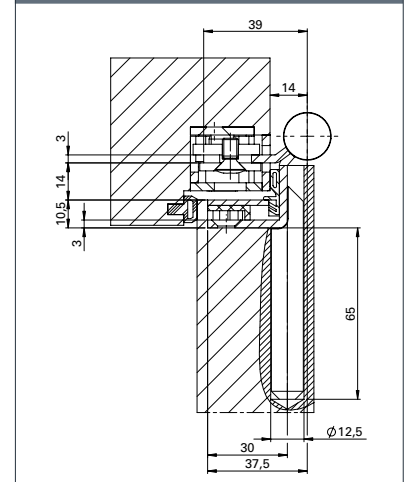
Objektbänder Horizon ■ OBX-18 ■ für gefälzten Anschlag ■ Flügeldichtung

OBX-18-1532/160-FD-RC-A

**Leistungskriterien**

Größe	160 mm	
Ø Rolle	18 mm	
Materialstärke	3 mm	
Schraube Abdeckwinkel	Ø 3,5 x 25 mm	
Schraube Band	Ø5 x 50 mm	
DIN-L / DIN-R	■	
Fräserdurchmesser	24 mm	
Fräslänge	160 mm	
Frästiefe	10,5 mm	
Türarten	gefälzt	■
	stumpf	-
Zargenarten	Holz	■
	Stahl	■
	Aluminium	■
Feuerschutz geeignet	F	■
Tragfähigkeit Klasse 14 (Türmasse)	EN 1935 CE	■
	nach Norm	160 kg
	ECO Tragfähigkeit	200 kg
Material	Edelstahl Rostfrei (ER)	■
Oberflächen	ER matt gebürstet	■
	ER poliert	□
	PVD-Beschichtung	□
	Pulverbeschichtung in RAL Tönen	□
Aufnahme-elemente	Blockzarge	OBX-3101-3D
	Futterzarge	OBX-3102-3D
	Blendrahmen	OBX-3105-3D
	Stahlzarge	OBX-3011-3D
	Aluminiumzarge	OBX-3121-3D

■ Ja - Nein □ auf Anfrage

Maßzeichnung Standard / (TZ)**Querschnitt mit Tragzapfen (TZ)****Querschnitt mit Sicherheitszapfen (SI)**

A: Nur bei Ausführung mit Tragzapfen. ■ Aufnahmeelement 3D Serie OBX ist separat zu bestellen. Tragzapfen/Schrauben sind separat zu bestellen.

Band mit RC-A Lochung

Standard



OBX-18-1532/160-FD-RC-A

mit Tragzapfen (TZ)



OBX-18-1532/160-FD-RC-A TZ

mit Sicherheitszapfen (SI)



OBX-18-1532/160-FD-RC-A SI

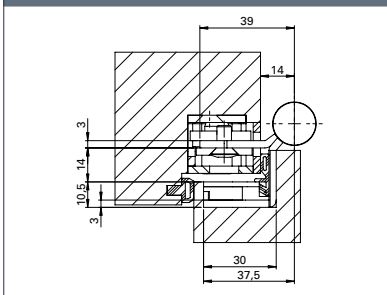
Beschreibung

ECO Horizon Objektband OBX-18-1532/160-FD-RC-A

- Für gefälzte Schallschutztüren an Holz-, Stahl- oder Aluminiumzargen
- Für dreidimensional verstellbare Aufnahmeelemente OBX
- Innenliegende, festmontierte drehbare Achse, dadurch keine Stiftsicherung erforderlich

- Verschleiß- und wartungsfreie kugelaufende Lagertechnik zur Aufnahme radialer und axialer Kräfte
- Perfekt geschlossene Bandrolle ohne Abdeckkopf
- Geeignet für einbruchhemmende Elemente
- Geeignet zum Einsatz an FH-Türen
- DIN-Links / DIN-Rechts, ohne Umbau einsetzbar
- EN 1935: Klasse 14 / 160 kg

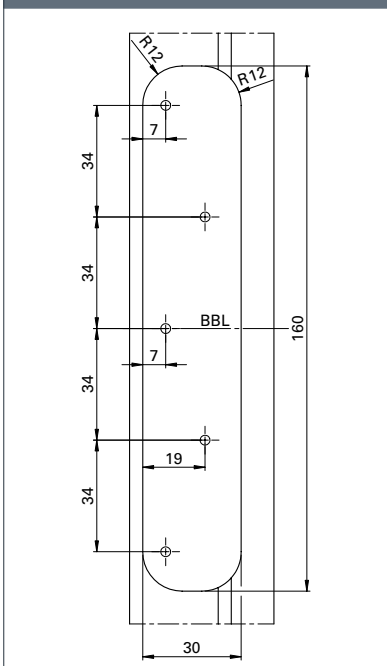
Querschnitt Standard



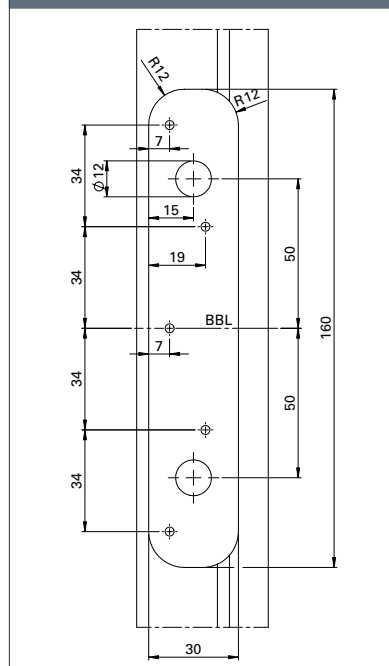
F **EN 1935** **CE** **ER**  Holztür

OBX-18-1532/160-FD-RC-A für gefälzten Anschlag	Maße	Art-Nr
OBX-18-1532/160-FD-RC-A ER	Ø 18 x 160 mm	5030054207
OBX-18-1532/160-FD-RC-A TZ ER	Ø 18 x 160 mm	5030055294
OBX-18-1532/160-FD-RC-A SI ER	Ø 18 x 160 mm	5030054211

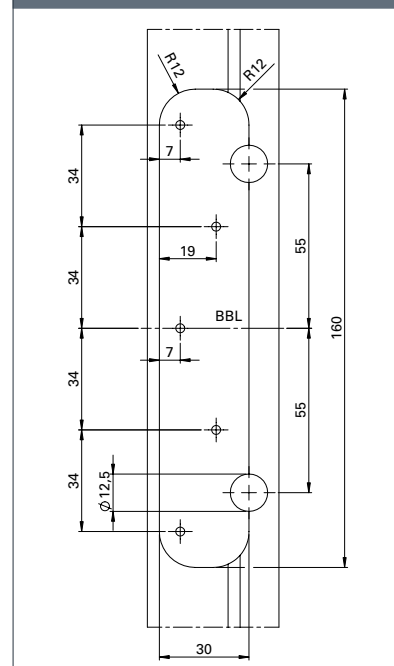
Fräsbild Standard



Fräsbild Tragzapfen (TZ)



Fräsbild Sicherheitszapfen (SI)



ECO Schulte GmbH & Co. KG

Iserlohner Landstraße 89

D-58706 Menden

Telefon +49 2373 9276 - 0

Telefax +49 2373 9276 - 40

info@eco-schulte.de

www.eco-schulte.de

Unser Kompendium stellt eine Zusammenstellung aller Produkte aus unserem Leistungsspektrum dar. Diese unterliegen jeweils verschiedenen Lieferklassen. Enthaltene Sondervarianten werden dabei häufig kundenindividuell hergestellt und bedingen teilweise längere Bereitstellungszeiten und Mindestabnahmemengen. Gerne berät Sie hierzu unser Kunden-Service-Center.

■ SYSTEMTECHNIK FÜR DIE TÜR

