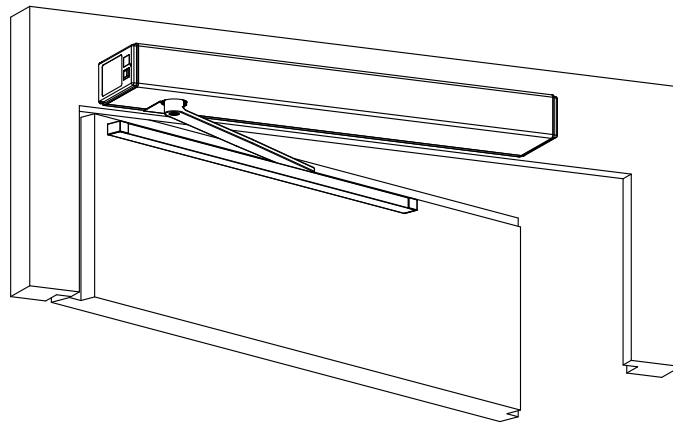


Brandschutz-Drehflügel Türantrieb

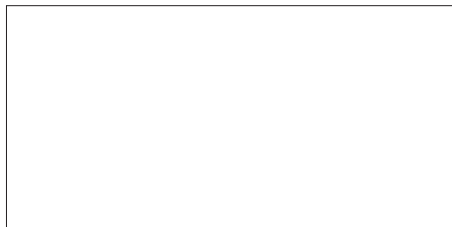
ETS 42-R

Prüfbuch

Original



Vertriebspartner/
Kundendienst



Hersteller

ECO Schulte GmbH & Co. KG
Iserlohner Landstrasse 89
D-58706 Menden
Tel. +49 23 73 / 92 76-0
Fax +49 23 73 / 92 76-40
www.eco-schulte.de

Kom.-Nr. Pos. Baujahr

Betreiber

Betriebsort

0549-991/71
2022.12



1 ALLGEMEINES

1.1 Zielgruppe/Sachkundige Personen

Alle im Prüfbuch beschriebenen Tätigkeiten dürfen nur durch sachkundige Personen durchgeführt werden!

Sachkundige sind Personen, die aufgrund ihrer fachlichen Ausbildung und Erfahrung ausreichende Kenntnisse auf dem Gebiet der kraftbetätigten Fenster, Türen und Tore haben. Sie sind mit den einschlägigen staatlichen Arbeitsschutzvorschriften, Unfallverhütungsvorschriften, Richtlinien und allgemein anerkannten Regeln der Technik soweit vertraut, dass sie den arbeitssicheren Zustand von kraftbetätigten Fenstern, Türen und Toren beurteilen können.

Zu diesen Personen zählen ausschliesslich die geschulten Fachkräfte der Hersteller- oder Lieferfirma.

1.2 Sicherheitsvorschriften

Von entscheidender Bedeutung für den sicheren Betrieb ist die fachgerechte Montage und der regelmässige Service (Wartung/Prüfung) der Anlage. Daher werden ausschliesslich fachlich qualifizierte Mitarbeiter bzw. entsprechend autorisierte Fachbetriebe bei der Montage und dem Service (Wartung/Prüfung) von automatischen Türsystemen eingesetzt.

Um die Sicherheit von Personen jederzeit zu gewährleisten, muss die Anlage vor der ersten Inbetriebnahme und während des Betriebes **mindestens einmal jährlich** von einem Sachkundigen gewartet und auf ihren sicheren Zustand geprüft werden. Die korrekte Wartung/Prüfung muss mit Datum und Unterschrift im Prüfbuch bestätigt werden.

Brandschutzanlagen müssen zudem jährlich von einer autorisierten Fachkraft geprüft werden. Die korrekte Prüfung muss mit Datum und Unterschrift im Wartungskontrollheft für Feststellanlagen bestätigt werden.

1.3 Service

Im wesentlichen sind Sicht- und Funktionsprüfungen durchzuführen, bei denen Vollständigkeit, Zustand und Wirksamkeit der Bauteile und Sicherheitseinrichtungen festgestellt werden (Kontrolle der verschiedenen Elemente, soweit diese vorhanden sind).



Hinweis:

Der Service muss gemäss Checkliste in der Montage- und Betriebsanleitung 0549-990/61 durchgeführt werden.



Warnung:

Damit Personen nicht gefährdet werden, dürfen defekte Sicherheitseinrichtungen für den Weiterbetrieb der Anlage nicht unwirksam gemacht werden!

Der Sachkundige muss kontrollieren, ob keine Veränderungen an der Tür-Anlage vorgenommen wurden, welche zu gefährlichen Situationen führen könnten:

- Tür-Umgebung auf bauliche Veränderungen überprüfen.
- Keine Objekte (wie Möbel, Paletten, ...) in Tür-Nähe platziert.



Achtung:

Um den Betrieb der Anlage zu gewährleisten, sind Teile mit Abnutzungserscheinungen präventiv zu ersetzen!

2 DATEN DER ANLAGE

2.1 Flügel

Anzahl
Werkstoff
Lichte Breite mm
Lichte Höhe mm
Gewicht/Flügel kg

2.2 Antrieb

Antrieb	Standard
Kraftübertragung	Normalgestänge Gleitgestänge
Antriebsabmessungen	Höhe 70 mm Breite 730 mm Tiefe 125 mm
Antriebsgewicht	8,2 kg
Umgebungstemperatur	-15...+50 °C
Einsatz nur in trockenen Räumen	max. relative Feuchtigkeit 85 %
Schutzart	IP 20
Betriebsspannung	230 VAC (+10/-15 %), 50 Hz
Netzversorgung bauseits	230 VAC (+10/-15 %), 50 Hz, 10/13 A
Leistungsaufnahme Antrieb	max. 350 W
Nennleistung Motor	100 W
Spannungsversorgung externe Verbraucher	24 VDC (±10 %), 1,4 A
Drehmoment Abtriebswelle	56 Nm permanent 165 Nm max.
Sturztiefe	Normalgestänge max. 250 mm Gleitgestänge -30/+30 mm (-50/+150 mm)
Türflügelöffnungswinkel	max. 105°
Türflügelgewicht	max. 150 kg
Türflügelbreite	730...1'100 mm (Gleitgestänge) 730...1'250 mm (Normalgestänge)
Öffnungsgeschwindigkeit	2,4...20 s einstellbar (max. 40°/s)
Schliessgeschwindigkeit	2,4...20 s einstellbar (max. 40°/s)
Zuschlagbereich (stromlos)	≈10...15° nicht einstellbar
Zuschlagdämpfung (stromlos)	stufenlos einstellbar (Potentiometer)
Offenhaltezeit	0...60 s
Offenhaltezeit Nacht	0...180 s

2.3 Steuerung/Optionen

- | | |
|---|---|
| <input type="checkbox"/> D-BEDIX | <input type="checkbox"/> Sensor |
| <input type="checkbox"/> KOMBI-D-BEDIX | <input type="checkbox"/> Radar |
| <input type="checkbox"/> Sicherheitssensor Türbandseite (Stopp) | <input type="checkbox"/> Drucktaster |
| <input type="checkbox"/> Sicherheitssensor Türbandgegenseite (Reversieren) | <input type="checkbox"/> Schlüsselschwenktaster |
| <input type="checkbox"/> Not-Stopp-Taster | <input type="checkbox"/> Funkfernsteuerung |
| <input type="checkbox"/> Handauslösetaster "Tür schliessen" | <input type="checkbox"/> Brandmelder |
| <input type="checkbox"/> Prüftaster "Tür schliessen/Restart" | <input type="checkbox"/> |
| <input type="checkbox"/> Mechanischer Schliessfolgeregler gemäss EN 1158 | |
| <input type="checkbox"/> Standflügel mit mechanischem Türschliesser gemäss EN 1154 (bauseits) | |

2.4 Kraftmessungen

Stromloser Zustand

Schliessmoment (zwischen 0° und 4° Öffnungswinkel) am Türflügel einstellen (gemäss DIN 18263 T4).

1. Türschliesser-Grösse entsprechend der Flügelbreite einstellen (siehe Montage- und Betriebsanleitung ⇒ Kapitel "Schliessfeder-Vorspannung einstellen").
2. Schliesskraft an der Hauptschliesskante messen.
3. Schliessmoment berechnen (Schliessmoment = Schliesskraft in Newton x Flügelbreite in Meter).
4. Falls nötig: Schliessfeder-Vorspannung anpassen.

Türschliesser (Grösse)	Flügelbreite max. (mm)	Schliessmoment zwischen 0° und 4°	
		min. (Nm)	max. (Nm)
3	950	18	26
4	1'100	26	37
5	1'250	37	54

Der Nachweis ist mit geeigneten Messmitteln gemäss EN 16005 durchzuführen!

Mit Sicherheitssensorik

Die dynamischen Kräfte müssen nicht gemessen werden.

Low-Energy

Wenn bei der Inbetriebnahme die Flügelbreite und das Flügelgewicht korrekt eingestellt wurden, müssen die statischen Kräfte nicht nachgemessen werden.

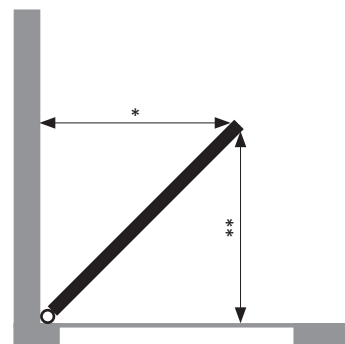
Statische Kräfte an Hauptschliesskante

Öffnungskraft N
Schliesskraft N

Ohne Sicherheitssensorik

Dynamische Kräfte an Hauptschliesskante

Öffnungsweite*	50 mm (400 N) N
	300 mm (700 N) N
	500 mm (1'400 N) N
Schliessweite**	50 mm (400 N) N
	300 mm (700 N) N
	500 mm (1'400 N) N



2.5 Sonstige Angaben

.....

.....

.....

.....

.....

2.6 Änderungen

Beschreibung

Dat./Vis.

.....
.....
.....
.....
.....

2.7 Einstellungen



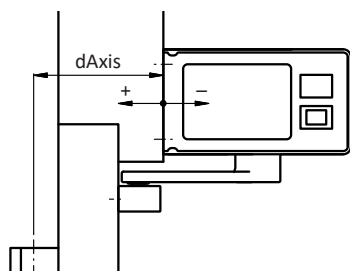
Warnung:

Entspricht die Absicherung der Gefahrenpunkte (Scheren, Quetschen, Anstossen, Einziehen) den aktuell geltenden Vorschriften?

Bei ungenügender Absicherung muss im Kapitel "Prüfungsbefund" ein Hinweis gemacht und notwendige Massnahmen getroffen werden!

2.7.1 Fahrparameter (PARAMETER)

Parameter	Beschreibung	Einstellbereich	Default	Einstellung
Vo	Geschwindigkeit Öffnen (velocity open)	0...14 (5...40°/s)	6	
Vc	Geschwindigkeit Schliessen (velocity close)	0...14 (5...40°/s)	4	
TOEx	Offenhaltezeit Öffnungselement innen/aussen (time hold opening element inside/outside)	0...60 s	3 s	
TKey	Offenhaltezeit Key (time hold opening element Key)	0...180 s	5 s	
TDelay	Losfahrverzögerung (time delay lock)	0,0...4,0 s	0,2 s	
FDelay	Entlastungskraft beim Entriegeln (force delay) ⇒ wirkt nur wenn TDelay > 0 ist	0,0...7,0 A	OFF	
TLock	Tür-Nachdruckzeit (time press close)	0,0...4,0 s	0,5 s	
Flock	Zupresskraft beim Verriegeln (force lock) ⇒ wirkt nur wenn TLock > 0 ist	0,0...7,0 A	2,0 A	
FSlam	Zuschlagfunktion (force slam)	0...10	OFF	
FWind	Hinderniserkennung optimiert für Aussentüren (force wind)	OFF OPEN CLOSE BOTH	OFF	
Fo	Öffnungskraft (force open)	0...9	4	
Fc	Schliesskraft (force close)	0...9	4	
Foh	Offenhaltekraft (force open hold)	0...9	0	
Fch	Zuhaltekraft (force close hold) ⇒ setzt automatisch Flock und FDelay wenn diese 0 sind	0,0...3,5 A	0	
LowEN	Niedrigenergiebetrieb (Low-Energy) gemäss EN 16005	OFF BOTH CLOSE OPEN	OFF	
Width	Einzustellende Türflügelbreite ⇒ nur wenn LowEn aktiv	75...110 cm	75 cm	
Weight	Einzustellendes Türflügelgewicht ⇒ nur wenn LowEn aktiv	50...150 kg	50 kg	
Ao	Türflügelöffnungswinkel der Tür (angle open) Wird der Öffnungswinkel in Betriebsart OFFEN verändert, muss zum Schliessen Betriebsart HAND gewählt werden.	20...(190°) Rod depending	95° *	
Rod	Gestängeart (Rod)	Sturzmontage Normalgestänge drückend Gleitgestänge ziehend Gleitgestänge drückend Flügelmontage Gleitgestänge drückend nicht für Gleitgestänge ziehend Brandschutz Normalgestänge drückend	STD-PH SLI-PL SLI-PH WIN-PH WIN-PL WIN-ST	STD-PH *
dAxis	Distanz zwischen Drehachse Türband und Montageebene Antrieb (distance Axis). dAxis ist ein Richtwert. Je nach Montagesituation muss dAxis entsprechend angepasst werden.	-8...+25 cm Rod depending	0/+8 cm Rod dep. *	

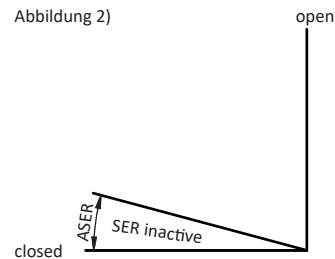
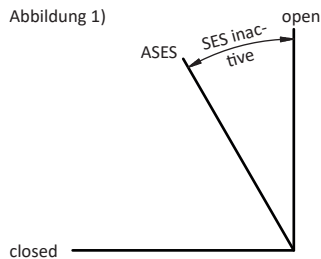


* Hinweis:
Ein neuer Einlernvorgang (Teach) wird notwendig.

2.7.2 Konfiguration (CONFIG)

Parameter	Beschreibung	Einstellbereich	Default	Einstellung
Servo	Unterstützung bei manuellem Aufdrücken. Key öffnet automatisch. Einstellbar in 5 Stufen, abhängig von Türflügelbreite und Türflügelgewicht.	OFF 1...5	OFF	
APuGo	Auslösewinkel Push&Go (angle push&go)	OFF, 2...10°	OFF	
ASES	Ausblendpunkt Safety Element Stop (angle safety element stop) ⇒ siehe Abbildung 1). ASES wird bei Änderung von Ao automatisch auf Ao gesetzt.	45°...Ao	95° Ao depending (95°)	
ASER	Ausblendbereich Safety Element Reversing (angle safety element reversing) ⇒ siehe Abbildung 2).	0...60°	0°	
SeOpCo	Hartnäckiges Öffnen (safety element open continue). Nach einem Safety Element Stop beim Öffnen soll die Tür weiter öffnen (anstatt zu schliessen), sobald SES inaktiv wird.	OFF ON	OFF	
SeOpTi	Wartezeit bis der Antrieb trotz SeOpCo = ON (safety element opening time) schliesst, falls ein fixer Gegenstand die Tür blockiert (nur sichtbar wenn SeOpCo = ON).	PERMAN 1...60 s	20 s	
SESClo	Safety Element Stop beim Schliessen aktiv/inaktiv (safety element stop closing)	ACTIVE INACTI	INACTI	
EMY-IN	Konfiguration Emergency-Klemme (Öffnerkontakt) (emergency input)	CL-SPR (spring) STOP OPEN CL-MOT (motor)	CL-SPR	
OExStp	Schrittschaltfunktion (opening element step)	OFF OEI OEO KEY	OFF	
FPReset	Quittierung des Brandalarms durch Brandmeldezentrale (nur erlaubt wenn Tür in Sichtweite der Brandmeldezentrale)	OFF ON	OFF	
RC 0.1	Parametrierbarer Relaisausgang 1 auf Optionenprint 1 (relay contact) (nur sichtbar wenn Relaisprint 0 gesteckt ist)	CLOSED OPENNG	CLOSED	
RC 0.2	Parametrierbarer Relaisausgang 2 auf Optionenprint 1 (relay contact) (nur sichtbar wenn Relaisprint 0 gesteckt ist)	OPEN CLOSNG	OPEN	
RC 0.3	Parametrierbarer Relaisausgang 3 auf Optionenprint 1 (relay contact) (nur sichtbar wenn Relaisprint 0 gesteckt ist)	ERROR PSAUTO	ERROR	
RC 0.4	Parametrierbarer Relaisausgang 4 auf Optionenprint 1 (relay contact) (nur sichtbar wenn Relaisprint 0 gesteckt ist)	PSNGHT PSEXIT	GONG	
RC 1.1	Parametrierbarer Relaisausgang 1 auf Optionenprint 2 (relay contact) (nur sichtbar wenn Relaisprint 1 gesteckt ist)	PSOPEN PSMANU GONG	OPENNG	
RC 1.2	Parametrierbarer Relaisausgang 2 auf Optionenprint 2 (relay contact) (nur sichtbar wenn Relaisprint 1 gesteckt ist)	LOCKED SIX30S	CLOSNG	
RC 1.3	Parametrierbarer Relaisausgang 3 auf Optionenprint 2 (relay contact) (nur sichtbar wenn Relaisprint 1 gesteckt ist)	FP-RDY EMY_AL	PSAUTO	
RC 1.4	Parametrierbarer Relaisausgang 4 auf Optionenprint 2 (relay contact) (nur sichtbar wenn Relaisprint 1 gesteckt ist)	MAG_ON	LOCKED	
Unlock	Impuls/Dauerentriegelung (impulse unlock)	IMPULS PERMAN	IMPULS	
UnloCl	Motorschloss vor dem Schliessen einfahren (entriegeln) und erst verriegeln, nachdem der Türflügel geschlossen ist. Durch das Einfahren der Schlossfalle wird das Schliessgeräusch der Tür reduziert. (unlock while closing)	INACTI ACTIVE	INACTI	
EL-Fb	Rückmeldung Elektroschloss (electric lock feed back) N.O. ⇒ Kontakt offen wenn entriegelt (-), geschlossen wenn verriegelt (+) N.C. ⇒ Kontakt offen wenn verriegelt (+), geschlossen wenn entriegelt (-) (+) und (-) zeigen den Zustand im Diagnostic-Menu an.	OFF N.O. N.C.	OFF	
LockAU	Betriebsart AUTOMAT verriegelt (locked automat) (nur sichtbar wenn Unlock = Perman)	UNLOCK LOCK	UNLOCK	
LockEX	Betriebsart AUSGANG verriegelt (locked exit) (nur sichtbar wenn Unlock = Perman)	UNLOCK LOCK	LOCK	
LockMA	Betriebsart HAND verriegelt (locked manual) (nur sichtbar wenn Unlock = Perman)	UNLOCK LOCK	UNLOCK	
LcdDir	Orientierung Display (LCD direction)	0...1	0	
MovCon	Dauertest Auf/Zu (moving continuous)	OFF ON-FLT ON-PRM	OFF	
OExMAN	Annehmen von Auf-Befehlen wenn Tür manuell geöffnet wurde (nur wenn APuGo = OFF) (opening element inside/outside manual)	OFF ON	OFF	

OEOSIR	Sicherheitselement auf Türband-Gegenseite als Öffnungselement (nur aus Zu-Position). Hinweis: Zum Einlernen des LZR-FLATSCAN muss dieser Parameter auf OFF sein. (SER as OEO)	OFF ON	OFF	
PSKIZe	Nullposition der Programmstellung (Betriebsart); fixe Programmstellung, welche nur über Klemmen auf der Steuerung geändert werden kann (Programmwahltafter im Seitendeckel inaktiv). Verwendung für externen Programmschalter (nur vier Klemmen) oder Ansteuerung der Programmstellungen über Klemmen auf der Steuerung. (program selection klemme zero)	No Act PSOpen PSHand PSAuto PSExit PSNigt	No Act	
Buzzer	Buzzer signalisiert die Türflügelbewegung (Personen mit Sehschwäche/Barrierefreiheit)	OFF BOTH OPEN CLOSE	OFF	



2.7.3 Mehrflügelige Anlagen (DOUBLE DOOR)

Parameter	Beschreibung	Einstellbereich	Default	Einstellung
DubleD	Schliessfolge-Rolle (Master/Slave) und Schleusen-Seite (A/B)	OFF MastrA SlaveA MastrB SlaveB	OFF	
AoSeq	Öffnungsfolge-Verzögerungswinkel (Slave) (nur sichtbar wenn DupleD aktiv)	0...110°	20°	
AcSeq	Schliessfolge-Verzögerungswinkel (Master) (nur sichtbar wenn DupleD aktiv)	0...110°	20°	
InterL	Schleuse	OFF SideA SideB	OFF	
ILAuto	Schleusen-Modus Betriebsart AUTOMAT (nur sichtbar wenn InterL aktiv)	Inacti Active	Active	
ILExit	Schleusen-Modus Betriebsart AUSGANG (nur sichtbar wenn InterL aktiv)	Inacti Active	Active	
ILNigt	Schleusen-Modus Betriebsart NACHT (nur sichtbar wenn InterL aktiv)	Inacti Active	Active	
ILType	Safety Zwei Türen arbeiten (in allen Betriebsarten) als Schleuse. Die zweite Tür öffnet erst, wenn die erste geschlossen ist. Muss auf beiden Türen gesetzt werden. Spital Automatische Abfolge ⇒ bei einem Öffnungsbefehl wird die Tür, welche den Öffnungsbefehl erhält, geöffnet. Nachdem diese wieder geschlossen ist, öffnet die zweite Tür automatisch. NL Die zweite Tür öffnet erst, wenn die erste geschlossen ist oder nach Ablauf der Overridezeit.	Safety Spital NL	Safety	
TOverd	Nur in ILType NL sichtbar Nach Ablauf der Overridezeit wird die Schleusenfunktion aufgehoben. Sobald beide Türen geschlossen sind, wird die Schleusenfunktion wieder eingeschaltet. (override time)	OFF 1...60 s	OFF	
RdrOEI	OFF Radar OEO/OEI schaltet normal, Tür schliesst wenn beide inaktiv sind. ON Mit OEO wird (OEI) Radar innerhalb der Schleuse ausgeblendet, damit dieser bei engen Schleusen die Tür nicht offenhält.	OFF ON	OFF	
ILCdRc	Active Die Öffnungsbefehle werden zwischengespeichert und ausgeführt, sobald die zweite Tür geschlossen ist. Inactive Die Öffnungsbefehle werden erst angenommen und ausgeführt, wenn die zweite Tür geschlossen ist. (interlock open command recording)	Active Inacti	Active	

3 PRÜFUNGSBEFUND

Datum	Prüfungsbefund und erforderliche Massnahmen (ggf. auf beigefügte Unterlagen verweisen)	Prüfer Visum Firma	Mängel	
			Kennntnisnahme Visum Betreiber	Behebung Datum/Visum
	Inbetriebnahme <i>Der Inbetriebnehmer bestätigt mit seiner Unterschrift die korrekte Inbetriebnahme der Anlage (Schutzmassnahmen sind wirksam, keine bestehende und inakzeptable Restgefahr) sowie die Einhaltung der Kräfte gemäss DIN EN 16005.</i>			

Datum	Prüfungsbefund und erforderliche Massnahmen (ggf. auf beigefügte Unterlagen verweisen)	Prüfer Visum Firma	Mängel	
			Kenntnisisnahme Visum Betreiber	Behebung Datum/Visum

Datum	Prüfungsbefund und erforderliche Massnahmen (ggf. auf beigefügte Unterlagen verweisen)	Prüfer Visum Firma	Mängel	
			Kenntnisaufnahme Visum Betreiber	Behebung Datum/Visum