

# ECO **SANITÄR**

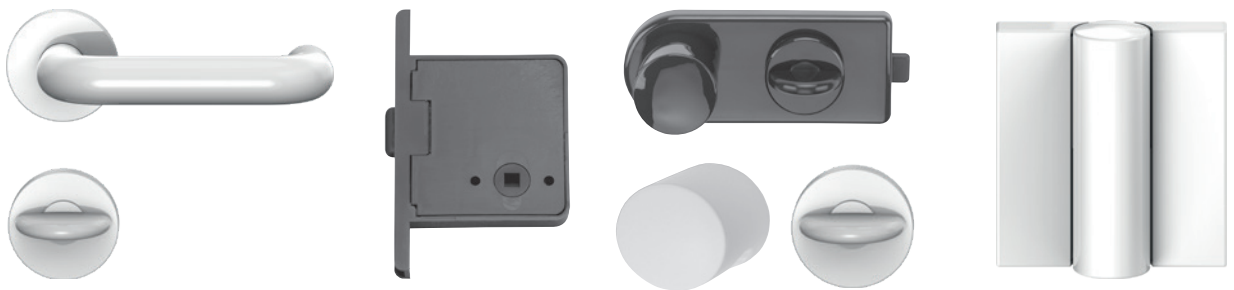
DAS UMFANGREICHE SORTIMENT  
FÜR IHRE SANITÄRANLAGEN

■ SYSTEMTECHNIK FÜR DIE TÜR



# INHALTSÜBERSICHT

TÜRBESCHLÄGE  
**FÜR SANITÄRANLAGEN** . . . . . SEITE 6



FUNKTIONAL & SCHLICHT  
**ZUBEHÖR VON ECO** . . . . . SEITE 24





DESIGNED BY ARCHITECTS

# ZUBEHÖR VON RANDI

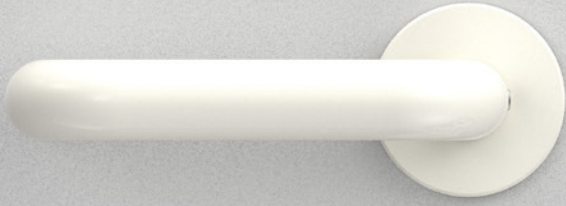
SEITE 42



Weitere Infos  
+ Kontakt









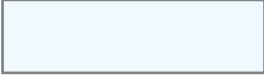




→ Seite 3



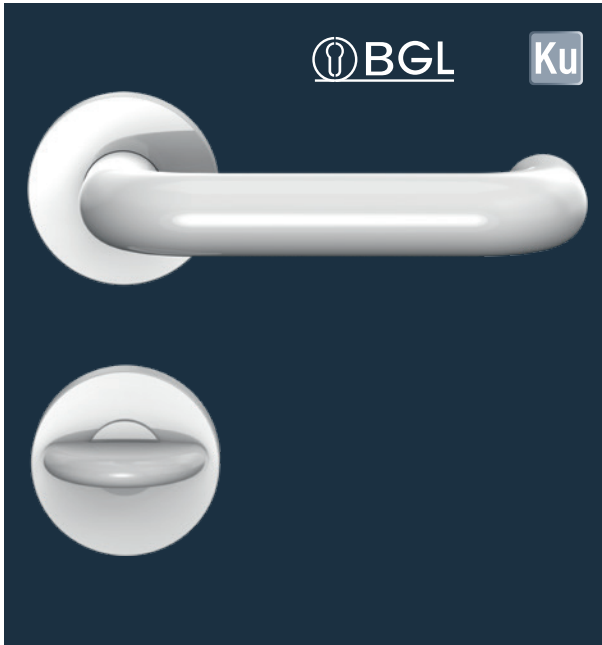




## Sanitärrennwände ■ Farbauswahl

RAL-Ton ähnlich*	Standard	Nr.	Farbe
RAL 9010		08	weiß
RAL 7030 / 7038		37	dunkelgrau
<b>Auf Anfrage</b>			
RAL 3003		01	rot
RAL 9005		02	schwarz
RAL 8022		04	dunkelbraun
RAL 6029		05	grün
RAL 1021		07	gelb
RAL 5002		09	blau
RAL 9016		15	verkehrsweiß
RAL 3007		18	dunkelrot
RAL 6012		19	dunkelgrün
RAL 7043		20	verkehrsgrau
RAL 5011 / 5013		21	dunkelblau



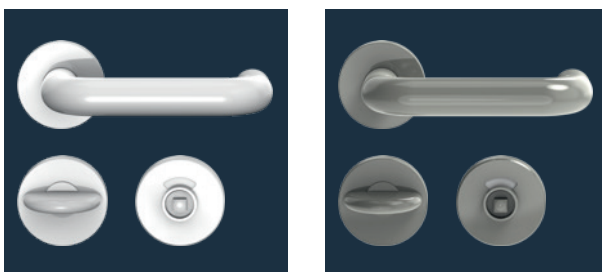
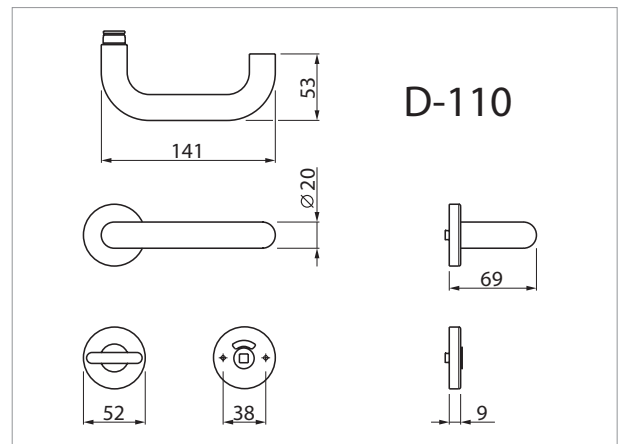


### Leistungskriterien

Nutzungskategorie		
Durchgehender Stahlkern im Drücker		■
Drückerdurchmesser	20 mm	■
Kunststoffunterkonstruktion mit Stütznocken		■
Drücker festdrehbar gelagert		
Vierkantstift	7 mm	□
	8 mm	■
	8,5 mm	□
Verdeckte, durchgehende Verschraubung		■
■ Ja    - Nein    □ auf Anfrage		

### Produktbeschreibung

- Erhältlich für alle gebräuchlichen Platten- bzw. Türstärken
- Komplett mit Riegelolive und rot/weiß Schauscheibe
- Notöffnung über 8 mm Vierkantdorn
- Münzöffnung auf Anfrage
- Auch in den Ausführungen BB, PZ und Wechsel
- Andere Farben auf Anfrage
- Passende Bohrschablone lieferbar (Art.-Nr.: 5030026022)
- Auf Anfrage Ausführung WC mit Vierkant 5 mm, 6 mm, 7 mm oder 8 mm erhältlich
- Stift-Lochteillösung



Weiß\*  
 RAL 9010

Dunkelgrau\*  
 RAL 7030/7038

**BGL** **Ku**

	Farbe/Material	∅	▣	Türstärke	Ausführung	Art.-Nr.
<b>D-110.Ku.DD.WC</b>	Weiß RAL 9010	20 mm	8 mm	25-30 mm	AV	5030025558
<b>D-110.Ku.DD.WC</b>	Dunkelgrau RAL 7030/7038	20 mm	8 mm	25-30 mm	AV	5030025559

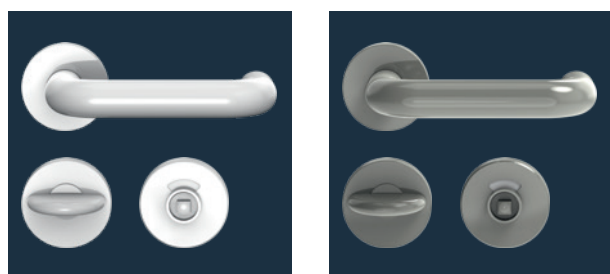
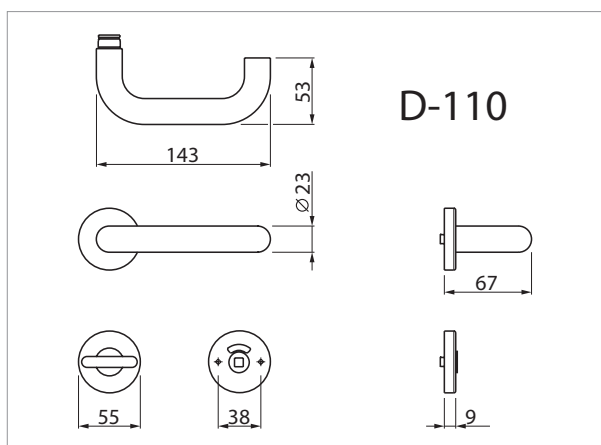




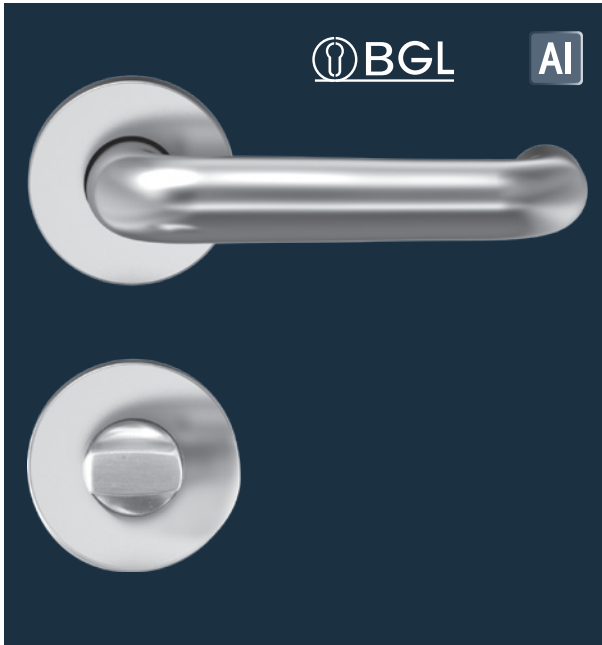
Leistungskriterien		
Nutzungskategorie Kl. 4	EN 1906	
Durchgehender Stahlkern im Drücker		■
Drückerdurchmesser	23 mm	■
Kunststoffunterkonstruktion mit Stütznocken		■
Drücker festdrehbar gelagert		
Vierkantstift	7 mm	□
	8 mm	■
	8,5 mm	□
Verdeckte, durchgehende Verschraubung		■
■ Ja   - Nein   □ auf Anfrage		

**Produktbeschreibung**

- Erhältlich für alle gebräuchlichen Platten- bzw. Türstärken
- Komplett mit Riegelolive und rot/weiß Schauscheibe
- Notöffnung über 8 mm Vierkantdorn
- Münzöffnung auf Anfrage
- Auch in den Ausführungen BB, PZ und Wechsel
- Andere Farben auf Anfrage
- Passende Bohrschablone lieferbar (Art.-Nr.: 5030026022)



	Farbe/Material	∅	▣	Türstärke	Ausführung	Art.-Nr.
<b>D-110.Ku.DD.WC</b>	Weiß RAL 9010	23 mm	8 mm	25-30 mm	AV	5030011382
<b>D-110.Ku.DD.WC</b>	Dunkelgrau RAL 7030/7038	23 mm	8 mm	25-30 mm	AV	5030011394

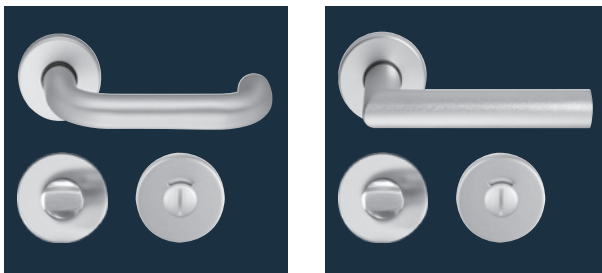
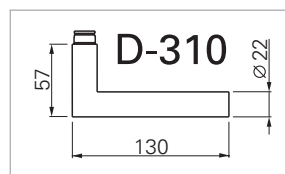
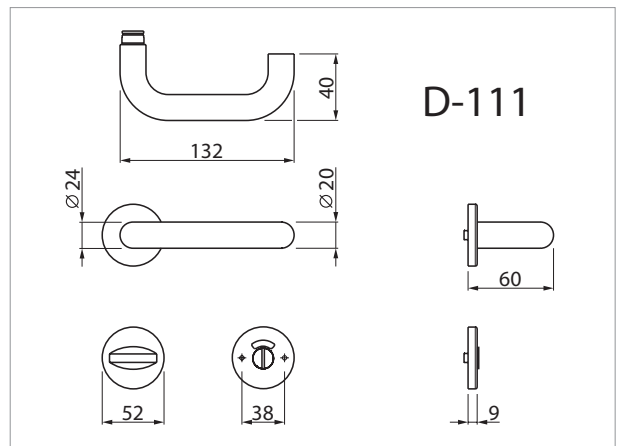


**Leistungskriterien**

Nutzungskategorie		
Durchgehender Stahlkern im Drücker		■
Drückerdurchmesser	20 mm	■
Kunststoffunterkonstruktion mit Stütznocken		■
Drücker festdrehbar gelagert		
Vierkantstift	7 mm	□
	8 mm	■
	8,5 mm	□
Verdeckte, durchgehende Verschraubung		■
■ Ja   -   Nein   □ auf Anfrage		

**Produktbeschreibung**

- Erhältlich für alle gebräuchlichen Platten- bzw. Türstärken
- Komplett mit Riegelolive und rot/weiß Schauscheibe
- Notöffnung über Münzöffnung
- Notöffnung über 8 mm Vierkantdorn auf Anfrage
- Auch in den Ausführungen BB, PZ und Wechsel
- Passende Bohrschablone lieferbar (Art.-Nr.: 5030026022)
- Stift-Lochteillösung



**BGL AI**

	Farbe/Material	∅	▣	Türstärke	Ausführung	Art.-Nr.
<b>D-111.AI.10.WC</b>	Aluminium F1	20 mm	8 mm	25-30 mm	SK	5030016037
<b>D-310.AI.10.WC</b>	Aluminium F1	22 mm	8 mm	25-30 mm	SK	5030016049

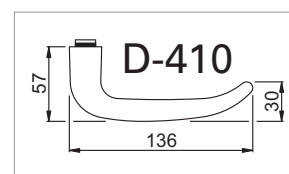
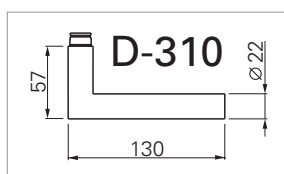
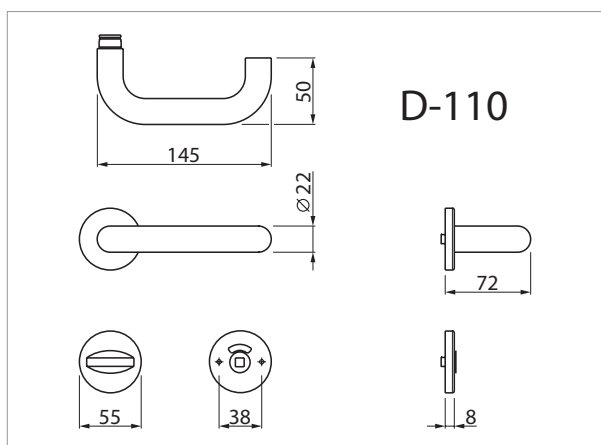




Leistungskriterien		
Nutzungskategorie Kl. 3	EN 1906	■
Durchgehender Stahlkern im Drücker		
Drückerdurchmesser	22 mm	■
Kunststoffunterkonstruktion mit Stütznocken		■
Drücker festdrehbar gelagert		■
Vierkantstift	7 mm	□
	8 mm	■
	8,5 mm	□
Verdeckte, durchgehende Verschraubung		■
■ Ja - Nein □ auf Anfrage		

**Produktbeschreibung**

- Erhältlich für alle gebräuchlichen Platten- bzw. Türstärken
- Komplett mit Riegelolive und rot/weiß Schauscheibe
- Notöffnung über 8 mm Vierkantdorn
- Münzöffnung auf Anfrage
- Auch in den Ausführungen BB, PZ und Wechsel
- Passende Bohrschablone lieferbar (Art.-Nr.: 5030026022)
- Drücker festdrehbar gelagert



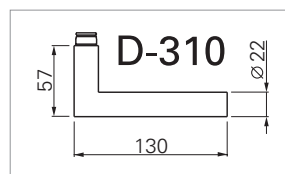
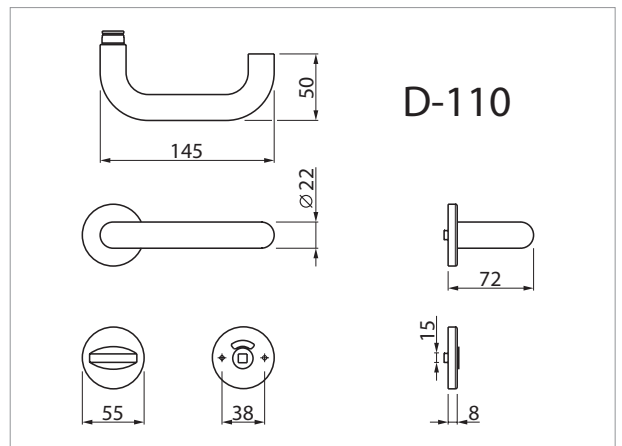
	Farbe/Material	∅	□	Türstärke	Ausführung	Art.-Nr.
<b>D-110.AI.12.WC</b>	Aluminium F1	21 mm	8 mm	27-31 mm	AV	5030041286
<b>D-310.AI.12.WC</b>	Aluminium F1	22 mm	8 mm	27-31 mm	AV	5030043519
<b>D-410.AI.12.WC</b>	Aluminium F1	21 mm	8 mm	27-31 mm	AV	5030041294



Leistungskriterien		
Nutzungskategorie Kl. 4	EN 1906	■
Durchgehender Stahlkern im Drücker		
Drückerdurchmesser	22 mm	■
Stahlkonstruktion mit Stütznocken		■
Drücker festdrehbar gelagert		
Vierkantstift	7 mm	□
	8 mm	■
	8,5 mm	□
Verdeckte, durchgehende Verschraubung		■
■ Ja    - Nein    □ auf Anfrage		

**Produktbeschreibung**

- Erhältlich für alle gebräuchlichen Platten- bzw. Türstärken
- Komplett mit Riegelolive und rot/weiß Schauscheibe
- Notöffnung über 8 mm Vierkantdorn
- Münzöffnung auf Anfrage
- Auch in den Ausführungen BB, PZ und Wechsel
- Passende Bohrschablone lieferbar (Art.-Nr.: 5030026022)
- Drücker festdrehbar gelagert



	Farbe/Material	∅	▣	Türstärke	Ausführung	Art.-Nr.
<b>D-110.AI.13.WC</b>	Aluminium F1	21 mm	8 mm	27-31mm	AV	5030005956
<b>D-310.AI.13.WC</b>	Aluminium F1	22 mm	8 mm	27-31mm	AV	5030039618

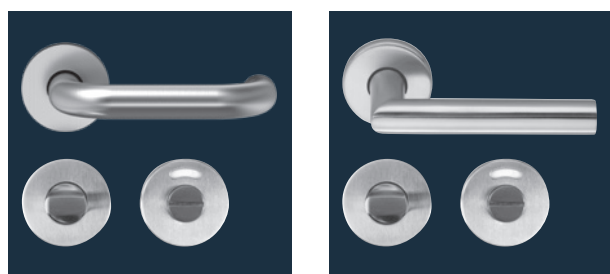
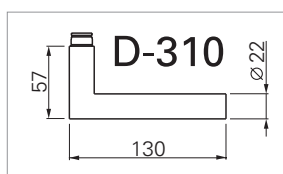
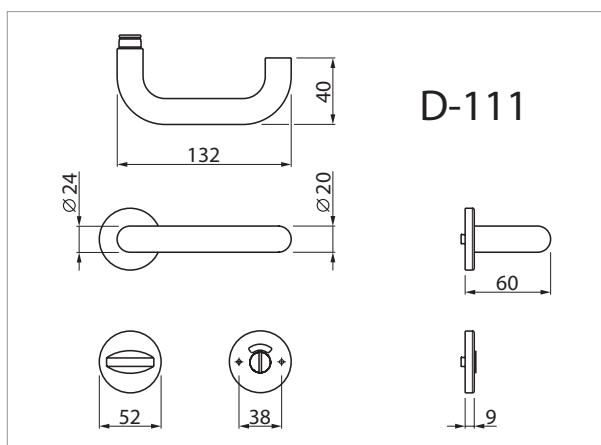




Leistungskriterien		
Nutzungskategorie		
Drückerdurchmesser	19 mm	■
Stahlunterkonstruktion		■
Drücker festdrehbar gelagert		
Vierkantstift	7 mm	□
	8 mm	■
	8,5 mm	□
Verdeckte, durchgehende Verschraubung		■
■ Ja   -   Nein   □ auf Anfrage		

**Produktbeschreibung**

- Erhältlich für alle gebräuchlichen Platten- bzw. Türstärken
- Komplett mit Riegelolive und rot / weiß Schauscheibe
- Passende Bohrschablone lieferbar
- Stift-Lochteillösung



**BGL ER**

	Farbe/Material	∅	▧	Türstärke	Ausführung	Art.-Nr.
<b>D-111.ER.10.WC</b>	Edelstahl Rostfrei matt gebürstet	21 mm	8 mm	25-30 mm	SK	5030016070
<b>D-310.ER.10.WC</b>	Edelstahl Rostfrei matt gebürstet	22 mm	8 mm	25-30 mm	SK	5030020653

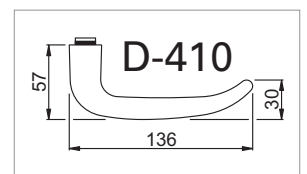
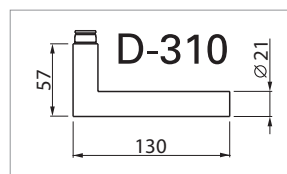
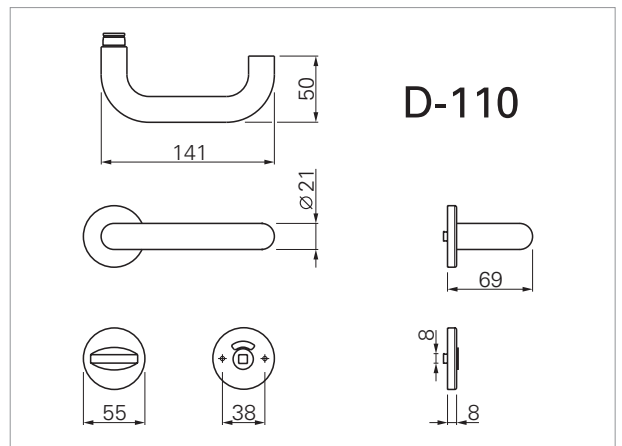


Leistungskriterien		
Nutzungskategorie Kl. 3	EN 1906	■
Wartungsfreie Drückerführung		■
Drückerdurchmesser	21 mm	■
Kunststoffunterkonstruktion mit Stütznocken		■
Drücker festdrehbar gelagert		■
Vierkantstift	7 mm	
	8 mm	■
	8,5 mm	
Verdeckte, durchgehende Verschraubung		■

■ Ja   - Nein   □ auf Anfrage

**Produktbeschreibung**

- Erhältlich für alle gebräuchlichen Platten- bzw. Türstärken
- Komplett mit Riegelolive und rot/weiß Schauscheibe
- Notöffnung über 8 mm Vierkantdorn
- Münzöffnung auf Anfrage
- Auch in den Ausführungen BB, PZ und Wechsel
- Passende Bohrschablone lieferbar (Art.-Nr.: 5030026022)
- Drücker festdrehbar gelagert mit Rückholfeder
- Oberfläche: Edelstahl matt satiniert



	Farbe/Material	∅	□	Türstärke	Ausführung	Art.-Nr.
<b>D-110.ER.12.WC</b>	Edelstahl Rostfrei matt gebürstet	21 mm	8 mm	27-31 mm	AV	5030041284
<b>D-310.ER.12.WC</b>	Edelstahl Rostfrei matt gebürstet	21 mm	8 mm	27-31 mm	AV	5030041290
<b>D-410.ER.12.WC</b>	Edelstahl Rostfrei matt gebürstet	21 mm	8 mm	27-31 mm	AV	5030041293

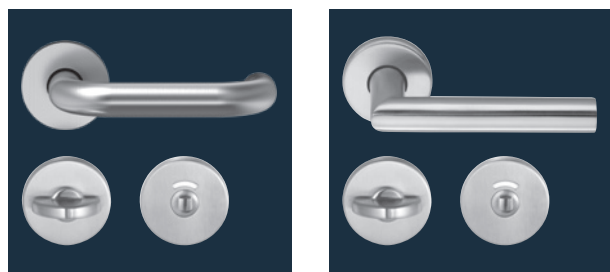
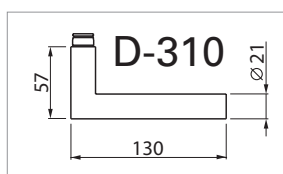
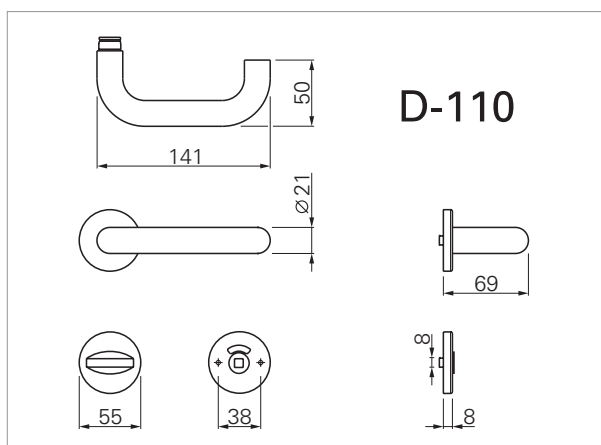




Leistungskriterien		
Nutzungskategorie Kl. 4	EN 1906	■
Wartungsfreie Drückerführung		■
Drückerdurchmesser	21 mm	■
Stahlkonstruktion mit Stütznocken		■
Drücker festdrehbar gelagert		■
Vierkantstift	7 mm	
	8 mm	■
	8,5 mm	
Verdeckte, durchgehende Verschraubung		■
■ Ja   -   Nein   □ auf Anfrage		

**Produktbeschreibung**

- Erhältlich für alle gebräuchlichen Platten- bzw. Türstärken
- Komplett mit Riegelolive und rot/weiß Schauscheibe
- Notöffnung über 8 mm Vierkantdorn
- Münzöffnung auf Anfrage
- Auch in den Ausführungen BB, PZ und Wechsel
- Passende Bohrschablone lieferbar
- Drücker festdrehbar gelagert mit Rückholfeder
- Oberfläche: Edelstahl matt satiniert

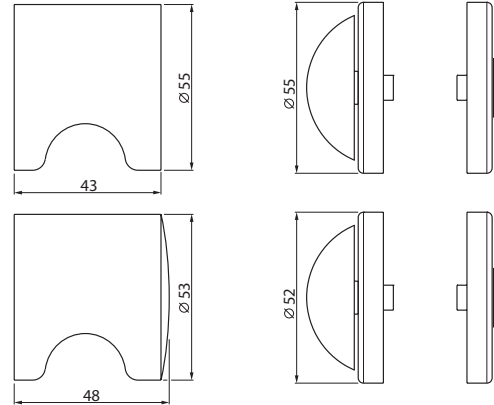


	Farbe/Material	∅	▧	Türstärke	Ausführung	Art.-Nr.
<b>D-110.ER.13.WC</b>	Edelstahl Rostfrei matt gebürstet	21 mm	8 mm	27-31mm	AV	5030042591
<b>D-310.ER.13.WC</b>	Edelstahl Rostfrei matt gebürstet	21 mm	8 mm	27-31mm	AV	5030005508



**Produktbeschreibung**

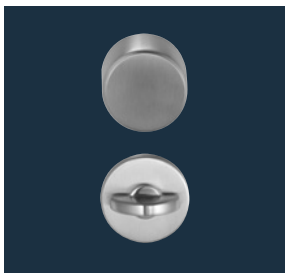
- 2 Stück einteilige Knäufe. Komplett mit Riegelolive und rot/weiß Schauscheibe.
- Notöffnung über 8 mm Vierkantdorn (AV) oder
- Münzöffnung auf Anfrage (SK).
- Verdeckte Verschraubung.
- Erhältlich für alle gebräuchlichen Plattenstärken.



ER

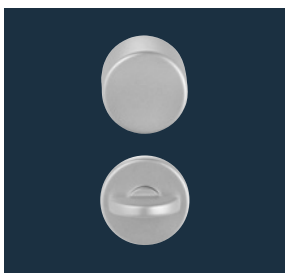
AI

Ku



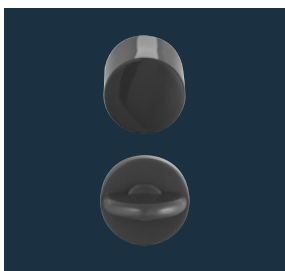
ER

Farbe/Material	□	Türstärke	Material	Art.-Nr.
Edelstahl Rostfrei matt gebürstet	8 mm	27-31 mm	AV	5030005531
Edelstahl Rostfrei matt gebürstet	8 mm	27-31 mm	SK	auf Anfrage



AI

Farbe/Material	□	Türstärke	Material	Art.-Nr.
Aluminium F1	8 mm	27-31 mm	AV	5030005721
Aluminium F1	8 mm	27-31 mm	SK	5030052581



Weiß\*  
 RAL 9010

Dunkelgrau\*  
 RAL 7030/7038

Ku

Farbe/Material	□	Türstärke	Material	Art.-Nr.
Weiß RAL 9010	8 mm	25-30 mm	AV	5030010022
Dunkelgrau RAL 7030/7038	8 mm	25-30 mm	AV	5030010023

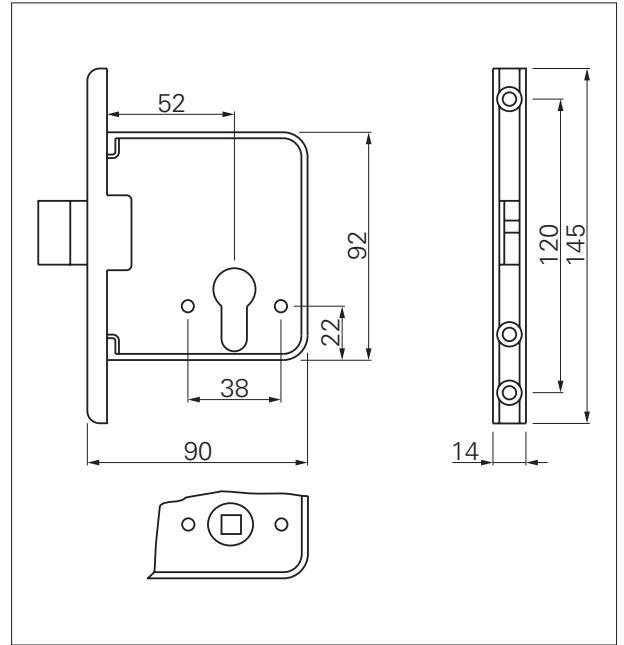


## ECO Hardware für Sanitärtrennwände Wo eine Tür ist...

Ob unter eigenem Markenzeichen oder als OEM-Partner-Produkt von renommierten Türenherstellern: Lösungen von ECO Schulte machen weltweit Türen funktionell. Wo eine Tür ist, ist ECO Schulte nicht weit.

Rund um den Globus verwirklichen Bauherren und Investoren zusammen mit Architekten und Planern anspruchsvolle Projekte. Stets sind dabei auch kluge Lösungen für den Umgang mit der Tür gefragt. Unsere Philosophie von Systemsicherheit an der Tür findet sich an zeitgenössischer Architektur genauso wie in beeindruckenden Hotels, in öffentlichen Gebäuden, privaten Residenzen, Königsschlössern, Privatwohnungen oder Stadien.





**Produktbeschreibung**

- U-Profil-Stulp
- Kasten in glänzend
- WC Vierkantnuss 8 mm



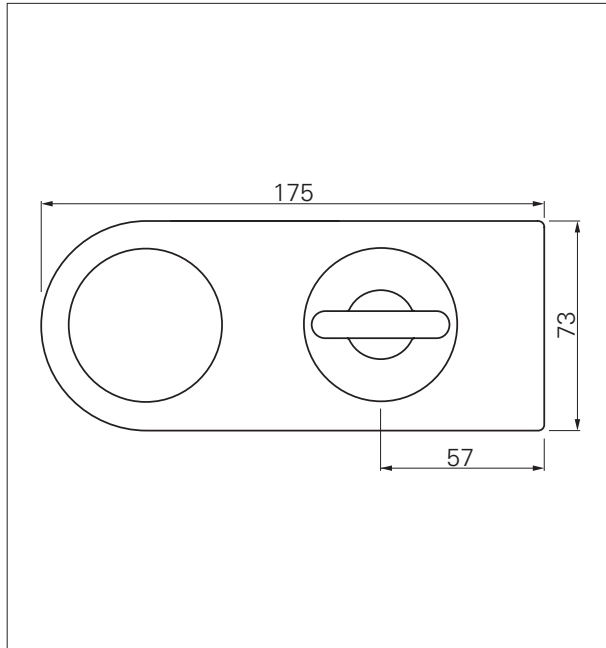
Ku

Ausführung	Riegel/Material	Art.-Nr.
Riegeleinsteckschloss WC-Lochung	Kunststoff	5030010141



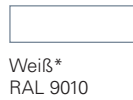
Ku

Ausführung	Riegel/Material	Art.-Nr.
Riegeleinsteckschloss PZ-Lochung	Kunststoff	5030010140



**Produktbeschreibung**

- Querlegend. DIN-L / DIN-R verwendbar
- Verdeckte Montageplatte
- Mit zwei Knäufen, WC-Riegelolive
- Verdeckte Montageplatte
- Vierkantstift 8 mm



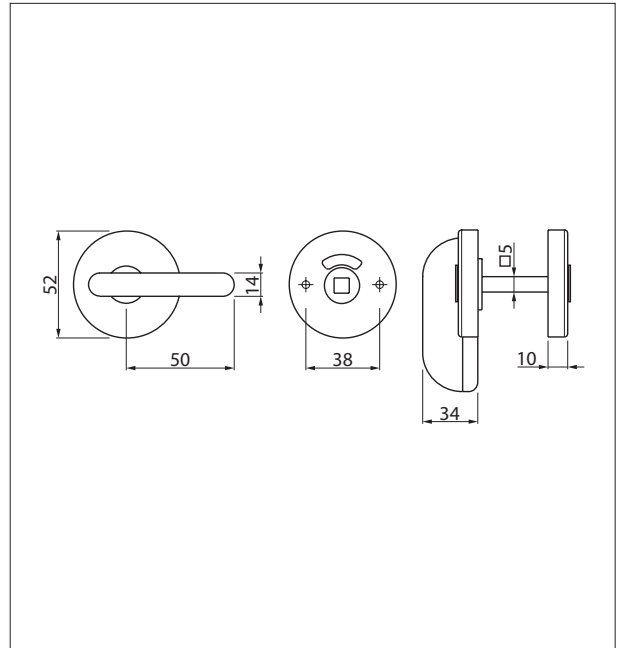
Riegel	Farbe/Material	Art.-Nr.
Schlosset WC-Lochung bündig	Weiß RAL 9010	5030009513
Schlosset WC-Lochung bündig	Dunkelgrau RAL 7030/7038	5030009527
Schlosset WC-Lochung gekröpft	Weiß RAL 9010	5030009535
Schlosset WC-Lochung gekröpft	Dunkelgrau RAL 7030/7038	5030009540
Schlosset PZ-Lochung bündig (rechts)	Weiß RAL 9010	5030009497
Schlosset PZ-Lochung bündig (rechts)	Dunkelgrau RAL 7030/7038	5030009499
Schlosset PZ-Lochung bündig (links)	Weiß RAL 9010	5030009796
Schlosset PZ-Lochung bündig (links)	Dunkelgrau RAL 7030/7038	5030009807
Schlosset PZ-Lochung gekröpft (rechts)	Weiß RAL 9010	auf Anfrage
Schlosset PZ-Lochung gekröpft (rechts)	Dunkelgrau RAL 7030/7038	auf Anfrage
Schlosset PZ-Lochung gekröpft (links)	Weiß RAL 9010	auf Anfrage
Schlosset PZ-Lochung gekröpft (links)	Dunkelgrau RAL 7030/7038	auf Anfrage



Riegel	Farbe/Material	Art.-Nr.
Schlosset WC-Lochung bündig	Edelstahl rostfrei	5030012695
Schlosset WC-Lochung gekröpft	Edelstahl rostfrei	5030012699
Schlosset PZ-Lochung bündig	Edelstahl rostfrei	5030012682
Schlosset PZ-Lochung gekröpft	Edelstahl rostfrei	5030012678



Riegel	Farbe/Material	Art.-Nr.
Schlosset WC-Lochung bündig	Aluminium F1	5030012686
Schlosset WC-Lochung gekröpft	Aluminium F1	5030012696
Schlosset PZ-Lochung bündig	Aluminium F1	5030012679
Schlosset PZ-Lochung gekröpft	Aluminium F1	5030012676



**Produktbeschreibung**

- DIN-Links / Rechts verwendbar
- Komplett mit WC-Riegelolive
- Durchgehende Verschraubung
- Erhältlich für alle gebräuchlichen Plattenstärken



Weiß\*  
RAL 9010



Dunkelgrau\*  
RAL 7030/7038



Riegel	Material	Art.-Nr.
WC-Überwurfverriegelung	Weiß RAL 9010	5030017540
WC-Überwurfverriegelung	Dunkelgrau RAL 7030/7038	5030017547
WC-Überwurfverriegelung zusätzlich mit 2 Knäufen	Weiß RAL 9010	5030009889
WC-Überwurfverriegelung zusätzlich mit 2 Knäufen	Dunkelgrau RAL 7030/7038	5030009900

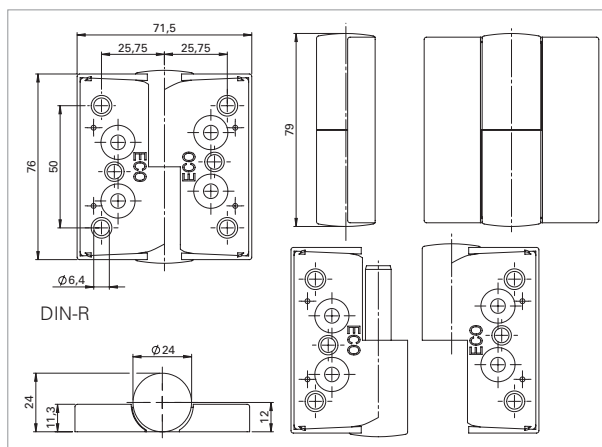




Leistungskriterien		
Ausführung	24/28	■
Einlage Stahlblech	3 mm	■
Zweiteilig mit 2 Kappen		■
Unsichtbare Befestigung		■
Unterlegscheiben (als Zubehör erhältlich)	3 mm	■
<input type="checkbox"/> Ja    - <input type="checkbox"/> Nein <input type="checkbox"/> auf Anfrage		

**Produktbeschreibung**  
**Kunststoffband 24 / 28**

■ für ungefälzte Türen



Weiß\*  
RAL 9010

Dunkelgrau\*  
RAL 7030/7038

**Ku**

Kunststoffband 24 / 28	Farbe/Material	Art.-Nr.
24 / 28 DIN-L	Weiß RAL 9010	5030010439
24 / 28 DIN-L	Dunkelgrau RAL 7030/7038	5030010441
24 / 28 DIN-R	Weiß RAL 9010	5030010435
24 / 28 DIN-R	Dunkelgrau RAL 7030/7038	5030010440



Unterlegscheibe links klippbar	Farbe/Material	Art.-Nr.
3 mm DIN-L	Weiß RAL 9010	5030017409
3 mm DIN-L	Dunkelgrau RAL 7030/7038	5030017412

Unterlegscheibe rechts klippbar	Farbe/Material	Art.-Nr.
3 mm DIN-R	Weiß RAL 9010	5030017403
3 mm DIN-R	Dunkelgrau RAL 7030/7038	5030017406



**Leistungskriterien**

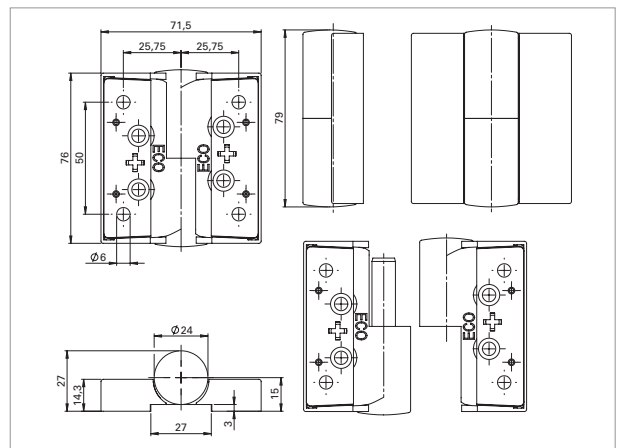
Ausführung	24/28	■
Einlage Stahlblech	3 mm	■
Zweiteilig mit 2 Kappen		■
Unsichtbare Befestigung		■

■ Ja - Nein □ auf Anfrage

**Produktbeschreibung**

**Kunststoffband 24 / 28 Profil**

- für ungefälzte Türen
- mit umlaufendem Profil



Weiß\*  
 RAL 9010

Dunkelgrau\*  
 RAL 7030/7038



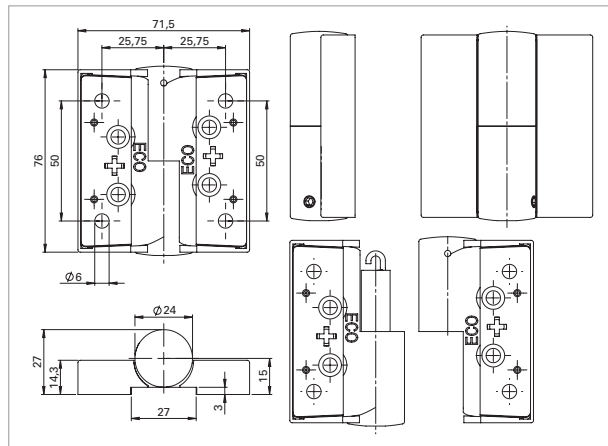
Kunststoffband 24 / 28 Profil	Farbe/Material	Art.-Nr.
24 / 28 DIN-L	Weiß RAL 9010	5030022292
24 / 28 DIN-L	Dunkelgrau RAL 7030/7038	5030010281
24 / 28 DIN-R	Weiß RAL 9010	5030021171
24 / 28 DIN-R	Dunkelgrau RAL 7030/7038	5030018874



Leistungskriterien		
Ausführung	24/28	■
Einlage Stahlblech	3 mm	■
Zweiteilig mit 2 Kappen		■
Unsichtbare Befestigung		■
<input checked="" type="checkbox"/> Ja    -    Nein <input type="checkbox"/> auf Anfrage		

**Produktbeschreibung**  
**Kunststofffederband 24 / 28 Profil**

- für ungefälzte Türen
- mit umlaufendem Profil



Weiß\*  
 RAL 9010

Dunkelgrau\*  
 RAL 7030/7038



Kunststofffederband 24 / 28 Profil	Farbe/Material	Art.-Nr.
24 / 28 DIN-L	Weiß RAL 9010	5030010271
24 / 28 DIN-L	Dunkelgrau RAL 7030/7038	5030010279
24 / 28 DIN-R	Weiß RAL 9010	5030010304
24 / 28 DIN-R	Dunkelgrau RAL 7030/7038	5030018789



**Leistungskriterien**

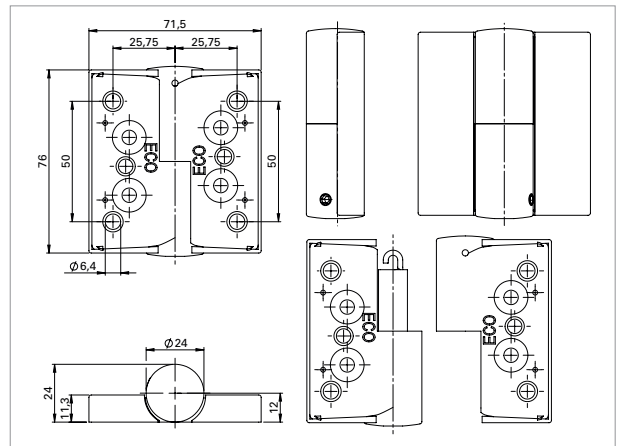
Ausführung	24/28	■
Einlage Stahlblech	3 mm	■
Zweiteilig mit 2 Kappen		■
Unsichtbare Befestigung		■
Unterlegscheiben (als Zubehör erhältlich)	3 mm	■

■ Ja - Nein □ auf Anfrage

**Produktbeschreibung**

**Kunststofffederband 24 / 28**

■ für ungefälzte Türen



Weiß\*  
RAL 9010



Dunkelgrau\*  
RAL 7030/7038



Kunststofffederband 24 / 28	Farbe/Material	Art.-Nr.
24 / 28 DIN-L	Weiß RAL 9010	5030010189
24 / 28 DIN-L	Dunkelgrau RAL 7030/7038	5030011102
24 / 28 DIN-R	Weiß RAL 9010	5030010243
24 / 28 DIN-R	Schwarz RAL 9005	5030010219



Unterlegscheibe links klippbar	Farbe/Material	Art.-Nr.
3 mm DIN-L	Weiß RAL 9010	5030017409
3 mm DIN-L	Dunkelgrau RAL 7030/7038	5030017412

Unterlegscheibe rechts klippbar	Farbe/Material	Art.-Nr.
3 mm DIN-R	Weiß RAL 9010	5030017403
3 mm DIN-R	Dunkelgrau RAL 7030/7038	5030017406

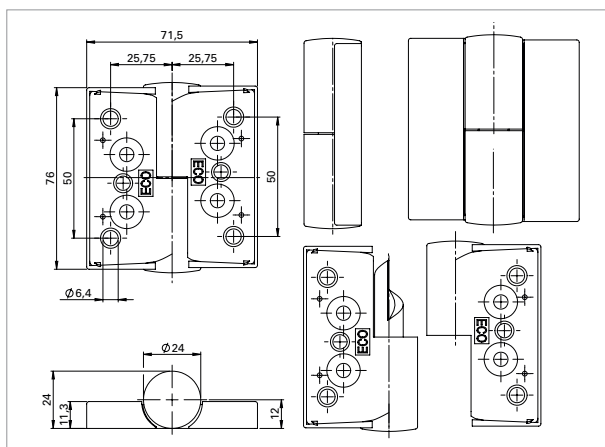




Leistungskriterien		
Ausführung	24/28	■
Einlage Stahlblech	3 mm	■
Zweiteilig mit 2 Kappen		■
Unsichtbare Befestigung		■
Unterlegscheiben (als Zubehör erhältlich)	3 mm	■
<input checked="" type="checkbox"/> Ja    - <input type="checkbox"/> Nein <input type="checkbox"/> auf Anfrage		

**Produktbeschreibung**  
**Kunststoffband 24 / 28, steigend**

■ für steigend ungefälzte Türen



Weiß\*  
 RAL 9010

Dunkelgrau\*  
 RAL 7030/7038



Kunststoffband 24 / 28, steigend	Farbe/Material	Art.-Nr.
24 / 28, steigend DIN-L	Weiß RAL 9010	5030010378
24 / 28, steigend DIN-L	Dunkelgrau RAL 7030/7038	5030010385
24 / 28, steigend DIN-R	Weiß RAL 9010	5030010393
24 / 28, steigend DIN-R	Dunkelgrau RAL 7030/7038	5030010424



Unterlegscheibe links klippbar	Farbe/Material	Art.-Nr.
3 mm DIN-L	Weiß RAL 9010	5030017409
3 mm DIN-L	Dunkelgrau RAL 7030/7038	5030017412

Unterlegscheibe rechts klippbar	Farbe/Material	Art.-Nr.
3 mm DIN-R	Weiß RAL 9010	5030017403
3 mm DIN-R	Dunkelgrau RAL 7030/7038	5030017406

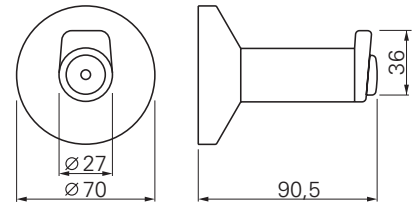


**Hakenpuffer**

- mit Anschlagsschutz
- Nutzbar als Kleiderhaken
- Mit integriertem Wand-Türpuffer
- Verdeckte Verschraubung



■ Weitere Farben auf Anfrage

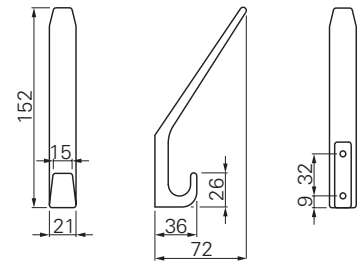


Hakenpuffer	Ausführung	Art.-Nr.
Weiß RAL 9010	KU	5030010042
Dunkelgrau RAL 7030/7038	KU	5030010051



**Hut und Mantelhaken**

- Verdeckte Verschraubung
- Weitere Farben auf Anfrage

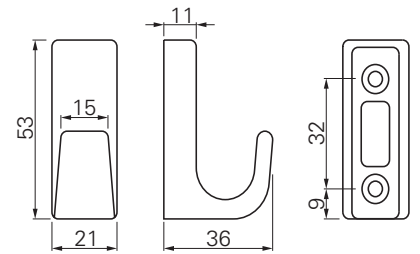


Hut und Mantelhaken	Ausführung	Art.-Nr.
Weiß RAL 9010	KU	5030010065
Dunkelgrau RAL 7030/7038	KU	5030010076



**Garderobenhaken aus Kunststoff**

- Verdeckte Anschraubleiste
- Weitere Farben auf Anfrage



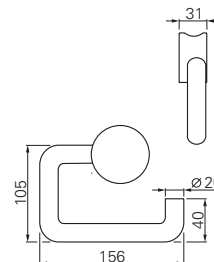
Garderobenhaken aus Kunststoff	Ausführung	Art.-Nr.
Weiß RAL 9010	KU	5030010121
Dunkelgrau RAL 7030/7038	KU	5030010171



**Papierrollenhalter**

- aus Kunststoff
- Verdeckte Verschraubung
- Weitere Farben auf Anfrage

Ku  
 Weiß\* RAL 9010      Dunkelgrau\* RAL 7030/7038



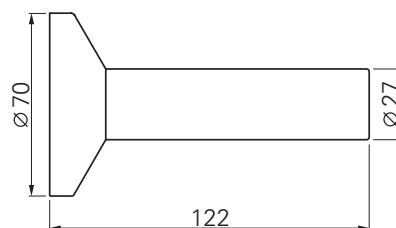
Papierrollenhalter	Ausführung	Art.-Nr.
Weiß RAL 9010	KU	5030008894
Dunkelgrau RAL 7030/7038	KU	5030008909



**Reserverollenhalter**

- aus Kunststoff
- Verdeckte Verschraubung
- Weitere Farben auf Anfrage

Ku  
 Weiß\* RAL 9010      Dunkelgrau\* RAL 7030/7038



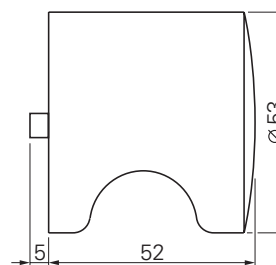
Reserverollenhalter	Ausführung	Art.-Nr.
Weiß RAL 9010	KU	5030008845
Dunkelgrau RAL 7030/7038	KU	5030008867



**Knauf mit Anschlagschutz**

- mit Anschlagschutz
- Mit Stütznocken als Verschiebesicherung

Ku  
 Weiß\* RAL 9010      Dunkelgrau\* RAL 7030/7038



Knauf mit Anschlagschutz	Ausführung	Art.-Nr.
Weiß RAL 9010	KU	5030009912
Dunkelgrau RAL 7030/7038	KU	5030009923

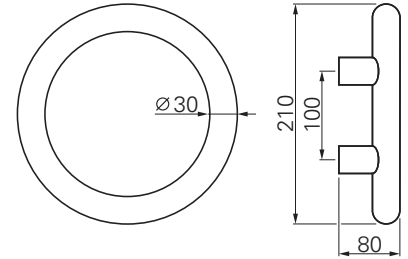
Knauf mit Deckel	Ausführung	Art.-Nr.
Weiß RAL 9010	KU	5030009806
Dunkelgrau RAL 7030/7038	KU	5030009854

Knaufpaar mit Deckel und Schrauben	Ausführung	Art.-Nr.
Weiß RAL 9010	KU	5030009870
Dunkelgrau RAL 7030/7038	KU	5030009873



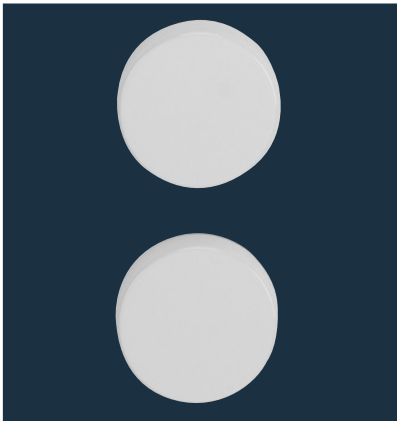
**Stoßgriff rund mit Anschlagpuffer**

- mit Anschlagpuffer
- Griffdurchmesse: 30 mm
- Lochabstand: 100 mm



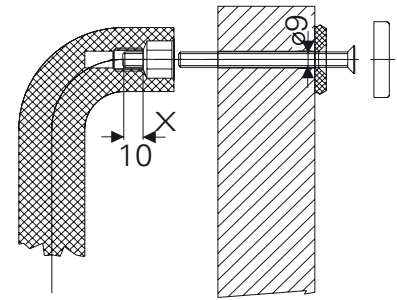
Stoßgriff rund mit Anschlagpuffer	Ausführung	Art.-Nr.
Weiß RAL 9010	KU	5030026891
Dunkelgrau RAL 7030/7038	KU	5030026909

Stoßgriff rund ohne Anschlagpuffer	Ausführung	Art.-Nr.
Weiß RAL 9010	KU	5030009625
Dunkelgrau RAL 7030/7038	KU	5030009631



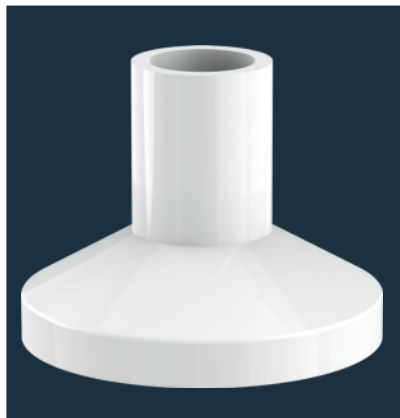
**Stoßgriff-Befestigungssystem**

- für Kunststoffstoßgriffe
- Folgende Türstärken erhältlich:
- 5 - 20 mm
- 20 - 40 mm
- 40 - 60 mm
- 60 - 80 mm



Stoßgriff-Befestigungssystem	Ausführung	Art.-Nr.
Weiß RAL 9010	KU	5030006166
Dunkelgrau RAL 7030/7038	KU	5030006160

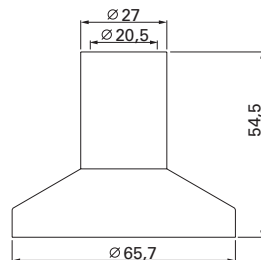




**Trennwandfuß Ø 27 mit Schraube**

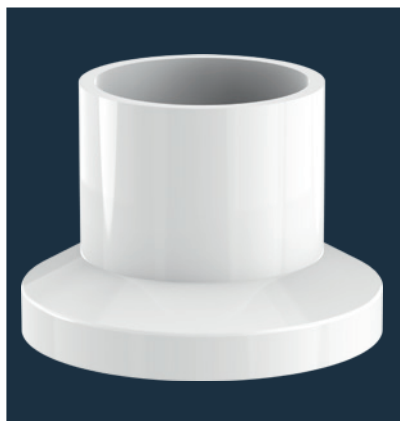
- Ø 27 mm
- Höhe: 54,5 mm
- Verdeckte Verschraubung
- Weitere Farben auf Anfrage

Ku  
 Weiß\* RAL 9010      Dunkelgrau\* RAL 7030/7038



Trennwandfuß Ø 27 mit Schraube	Ausführung	Art.-Nr.
Weiß RAL 9010	KU	5030026511
Dunkelgrau RAL 7030/7038	KU	5030017559

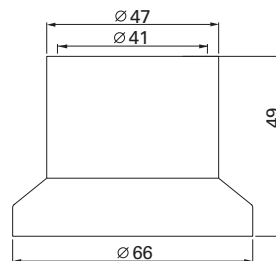
Trennwandfuß Ø 27 ohne Schraube	Ausführung	Art.-Nr.
Weiß RAL 9010	KU	5030026515
Dunkelgrau RAL 7030/7038	KU	5030026519



**Trennwandfuß Ø 47 mit Schraube**

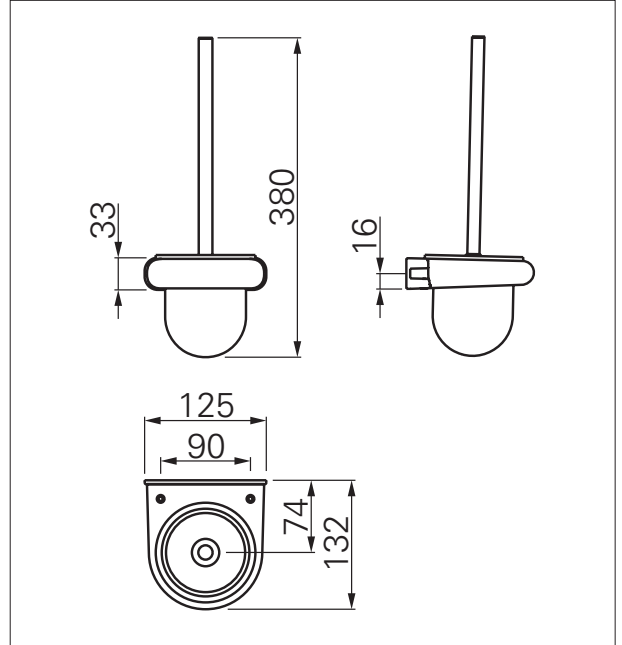
- Ø 47 mm
- Höhe: 49 mm
- Verdeckte Verschraubung
- Weitere Farben auf Anfrage

Ku  
 Weiß\* RAL 9010      Dunkelgrau\* RAL 7030/7038



Trennwandfuß Ø 47 mit Schraube	Ausführung	Art.-Nr.
Weiß RAL 9010	KU	5030026502
Dunkelgrau RAL 7030/7038	KU	5030026507

Trennwandfuß Ø 47 ohne Schraube	Ausführung	Art.-Nr.
Weiß RAL 9010	KU	5030026462
Dunkelgrau RAL 7030/7038	KU	5030026492



**Produktbeschreibung**

**WC-Bürstengarnitur**

- Behälter aus Kunststoff
- Wandmontage
- Halterung aus Kunststoff
- Behälter herausnehmbar
- Verdeckte Verschraubung



Weiß\*  
RAL 9010



Dunkelgrau\*  
RAL 7030/7038



	Material	Art.-Nr.
WC-Bürstengarnitur	Weiß RAL 9010	5030010090
WC-Bürstengarnitur	Dunkelgrau RAL 7030/7038	5030010104



## Randi Cone

Randi Cone ist eine Serie mit Badaccessoires. Das Seriendesign erinnert an einen in Scheiben geschnittenen Kegel, der sich mit Produkten unterschiedlicher Farbe und Funktion sowie aus unterschiedlichen Materialien kombinieren lässt.

Die Cone-Haken sind in zwei Größen erhältlich. Die größere Version kann mit verschiedenen Holzscheiben kombiniert werden, um einen dekorativen Kleiderhaken zu schaffen. Dieser kann für eine Tasche, einen Schal oder einen Bügel verwendet werden, sodass das Kleidungsstück schön präsentiert wird.

Zur Serie gehören auch ein Toilettenpapierhalter und ein praktischer Zusatzrollenhalter, der mit auswechselbaren Endkappen an das Design der Haken angepasst werden kann.

Weitere Informationen unter [www.randi.dk](http://www.randi.dk)





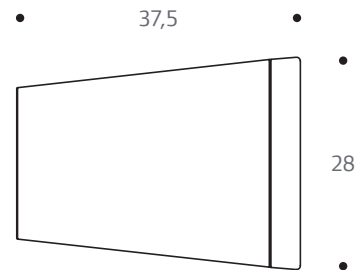


# 1880

## Cone Handtuchhaken, ø28 mm

- Standardausführung aus matt gebürstetem, Edelstahl (AISI 316)
- Lieferung 1 Stück, einschl. Holzschrauben 3,5x35 mm
- Optional mit Unterlegscheibe aus Eiche

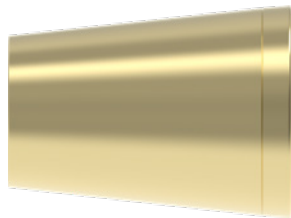
Art.-Nr.: 5030054849



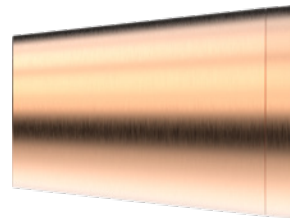
■ Edelstahl



■ Schwarzes PVD



■ Messing PVD



■ Kupfer PVD

- 1880.00 Edelstahl
- 1880.02 Edelstahl und schwarzes Gummi
- 1880.E2 Edelstahl, Eiche und schwarzes Gummi



1880 Cone Haken mit verschiedenen Endstücken

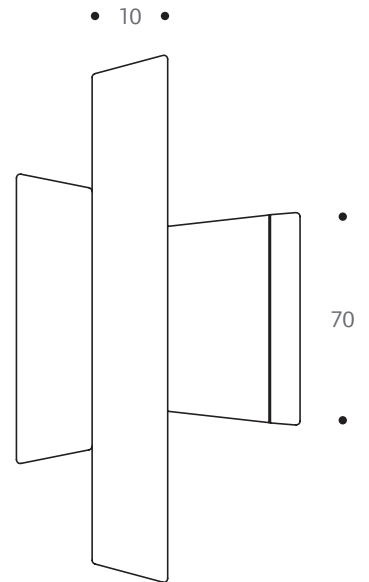
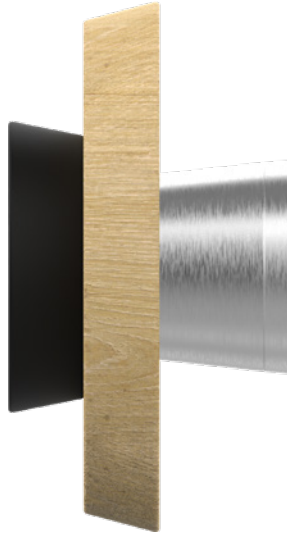




# 1880

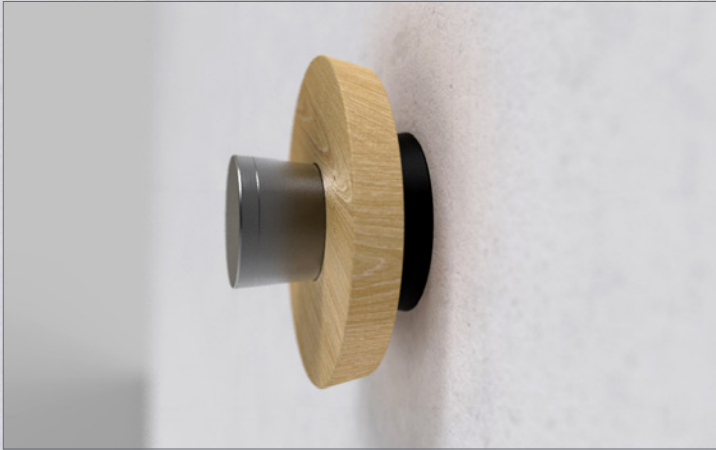
## Cone Handtuchhaken, ø28 mm

- Standardausführung aus matt gebürstetem, Edelstahl (AISI 316)
- Lieferung 1 Stück, einschl. Holzschrauben 3,5x35 mm
- Optional mit Unterlegscheibe aus Eiche



1880 Cone Haken mit verschiedenen Holzteilen





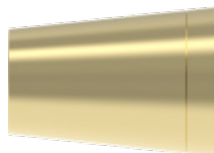
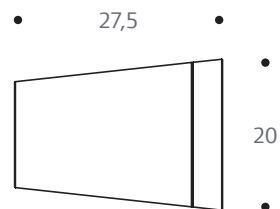


# 1879

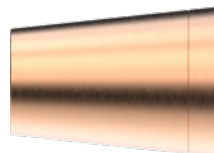
## Cone Minihaken, Ø 20 mm

- Standardausführung aus matt gebürstetem, Edelstahl (AISI 316)
- Lieferung 1 Stück, einschl. Holzschrauben 3,5x35 mm.

Art.-Nr.: 5030054849



■ Messing PVD



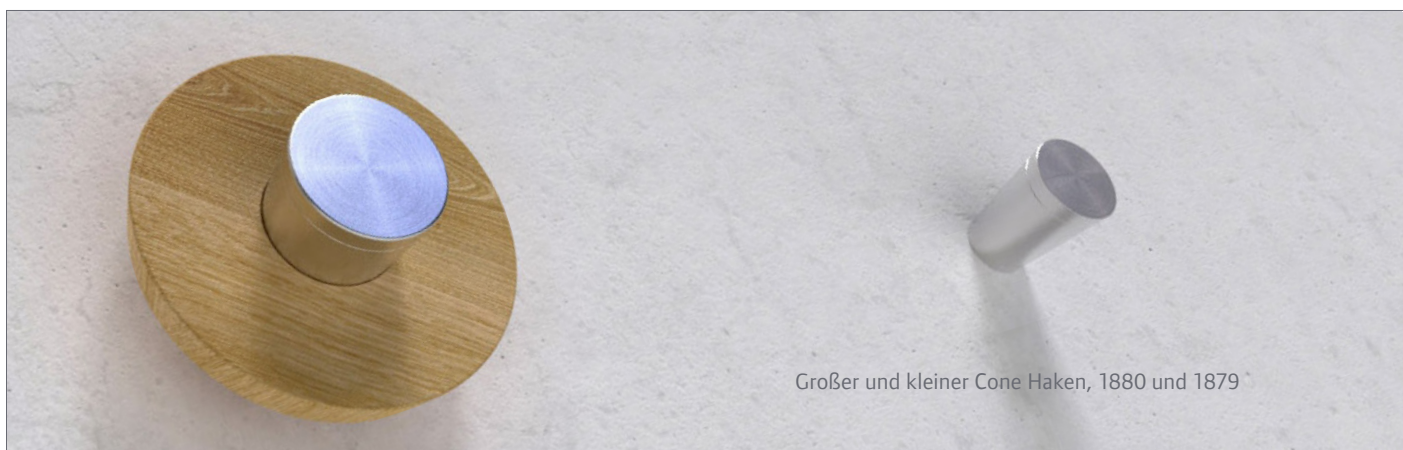
■ Kupfer PVD



■ Edelstahl



■ Schwarzes PVD



Großer und kleiner Cone Haken, 1880 und 1879

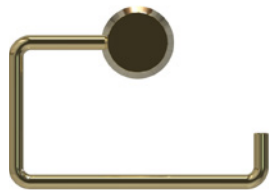
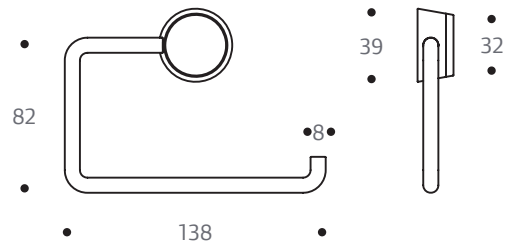


# 1876

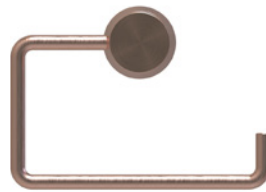
**Cone Toilettenpapierhalter, Ø 8 mm,  
Flansch Ø 39 mm**

- Standardausführung aus matt gebürstetem, Edelstahl (AISI 316)
- Lieferung 1 Stück, einschl. Holzschrauben 3,5x35 mm.

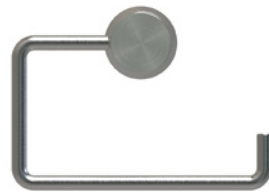
Art.-Nr.: 5030054850



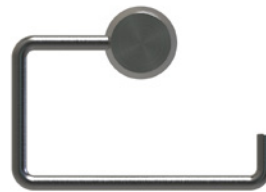
■ Messing PVD



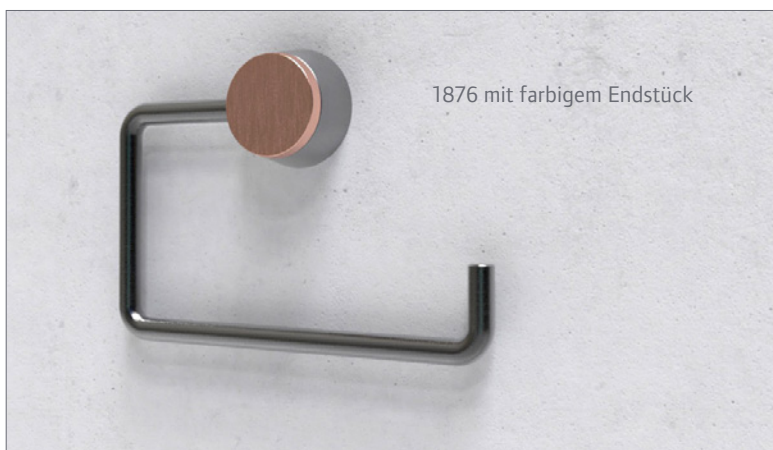
■ Kupfer PVD



■ Edelstahl



■ Schwarzes PVD



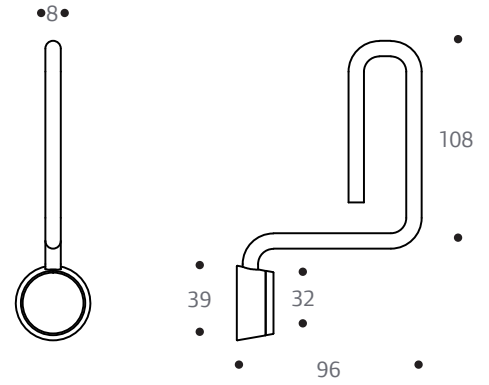




# 1875

**Cone Reserverollenhalter, Ø 8 mm, Flansch  
Ø 39 mm**

- Standardausführung aus matt gebürstetem, Edelstahl (AISI 316)
- Lieferung 1 Stück, einschl. Holzschrauben 3,5x35 mm.



■ Messing PVD



■ Kupfer PVD



■ Edelstahl



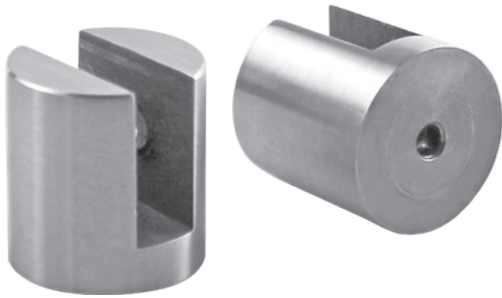
■ Schwarzes PVD







# 7825.00

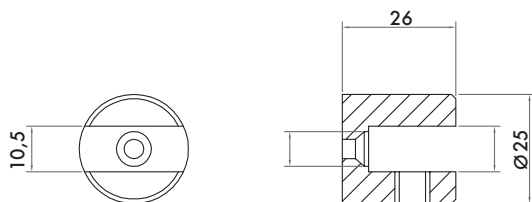


## Regalhalter für Glasböden

- Ø 25 x 26mm
- Verfügbar in Edelstahl matt
- für Glasstärke 5-10mm
- inklusive Schrauben und Dübel

---

## Zeichnung



# 7826.00

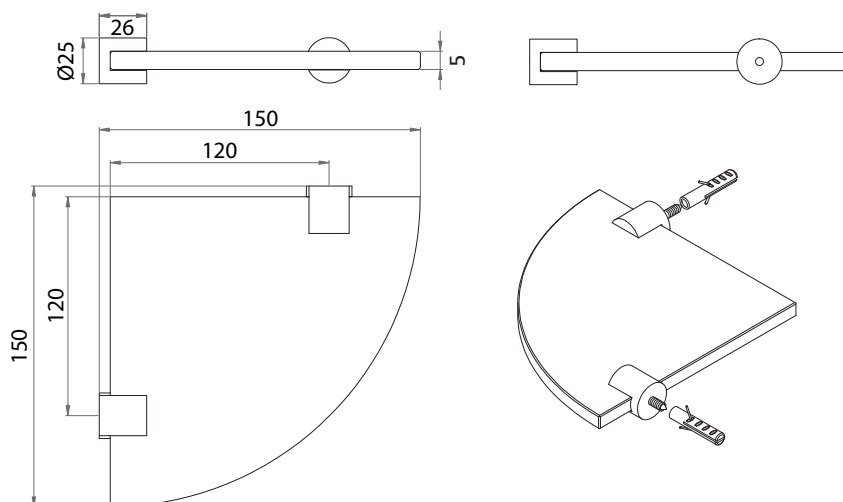
VVS 772783116



## Eckregal mit Milchglas

- Glasstärke 5mm, 150 x 150mm
- mit zwei Regalhalter Ø 25 x 26mm
- Verfügbar in Edelstahl matt
- inklusive Schrauben und Dübel

## Zeichnung



# 7826.05

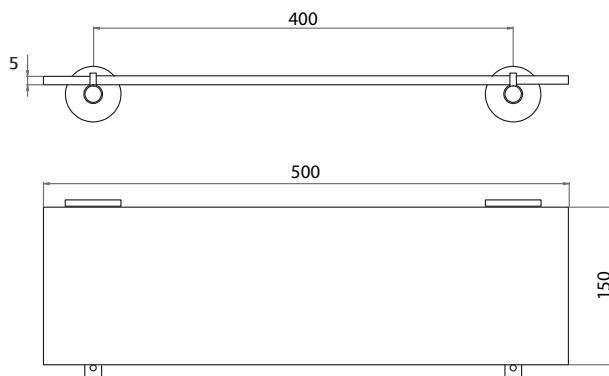


## Regal mit Milchglas

- Glasstärke 5mm, 150 x 500mm
- mit zwei Regalhalter Ø 16 x 163mm
- Verfügbar in Edelstahl matt
- inklusive Schrauben und Dübel

---

## Zeichnung



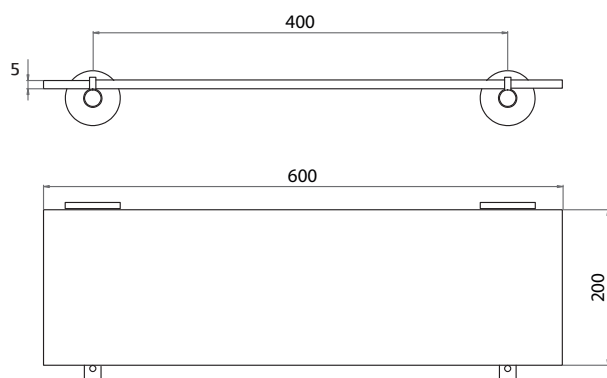
# 7826.06



## Regal mit Milchglas

- Glasstärke 5mm, 200 x 600mm
- mit zwei Regalhalter Ø 16 x 216mm
- Verfügbar in Edelstahl matt
- inklusive Schrauben und Dübel

## Zeichnung



# 7833.00

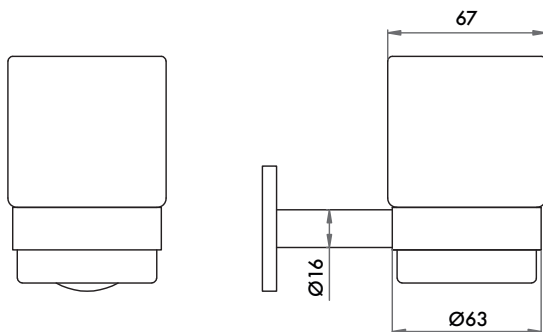


## Halter mit Glas

- Verfügbar in Edelstahl matt
- inklusive Schrauben und Dübel

---

## Zeichnung





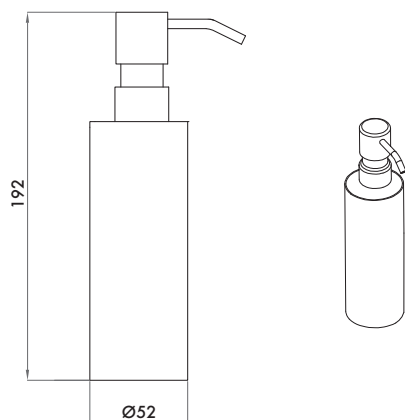
# 7852.00



## Seifenspender 170 ml

- freistehend mit weicher Unterlegscheibe
- Verfügbar in Edelstahl matt

## Zeichnung



# 7861.00

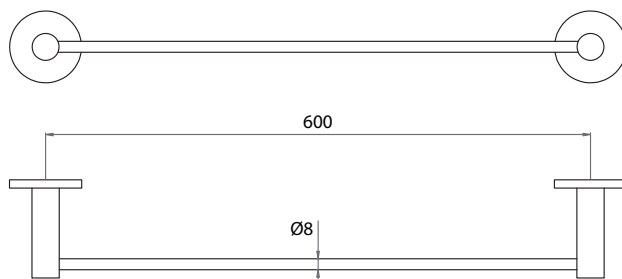


### Handtuchstange

- freistehend mit weicher Unterlegscheibe
- Verfügbar in Edelstahl matt

---

### Zeichnung



# 7870.00

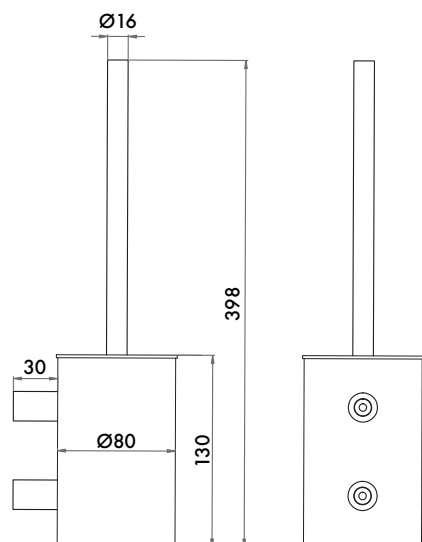


## Toilettenbürste

- für Wandmontage
- schwarzer Kunststoffeinsatz in der Tasse
- Verfügbar in Edelstahl matt
- inklusiven Schrauben und Dübel

Art.-Nr.: 5030057350

## Zeichnung



# 7872.01

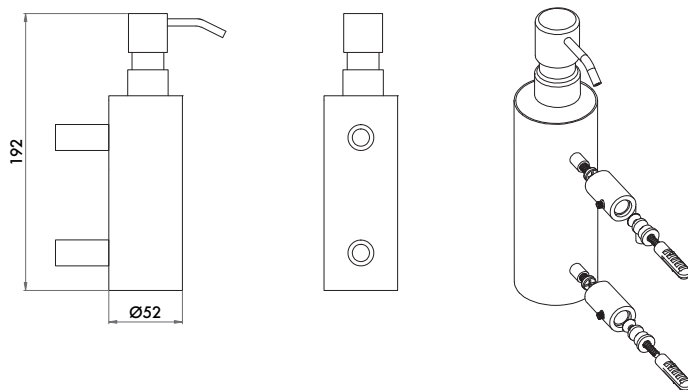


**Seifenspender 170 ml**

- für Wandmontage
- Verfügbar in Edelstahl matt

---

**Zeichnung**



# 7872.02

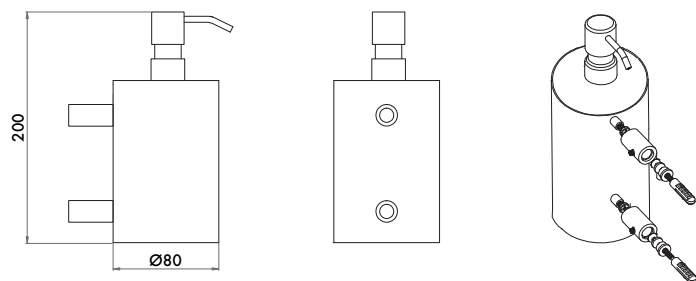


## Seifenspender 370 ml

- für Wandmontage
- Verfügbar in Edelstahl matt

Art.-Nr.: 5030060297

## Zeichnung



# 7875.00



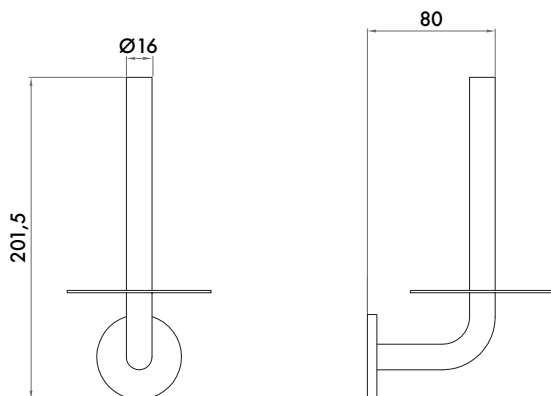
### Reserverollenhalter

- für Wandmontage
- Ø 16 x 216mm
- Verfügbar in Edelstahl matt
- inklusive Schrauben und Dübel

Art.-Nr.: 5030057347

---

### Zeichnung





# 7876.00

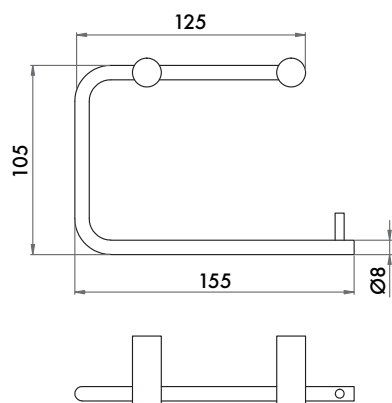


## Toilettenpapierhalter

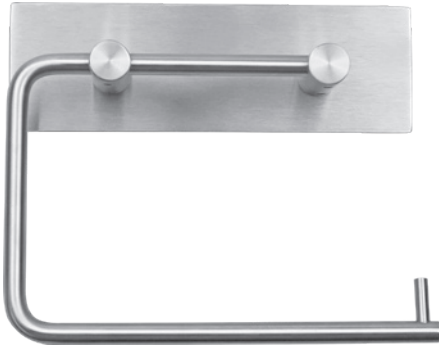
- für Wandmontage
- Ø 16 x 216mm
- Verfügbar in Edelstahl matt
- inklusive Schrauben und Dübel

Art.-Nr.: 5030057349

## Zeichnung



# 7876.001

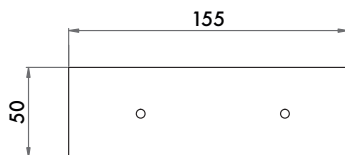


## Befestigungsplatte

- passend zu Toilettenpapierhalter 7876
- Verfügbar in Edelstahl matt

---

## Zeichnung



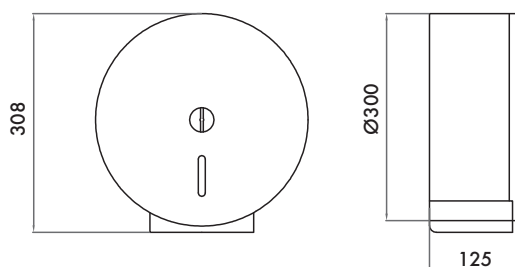
# 7876.01



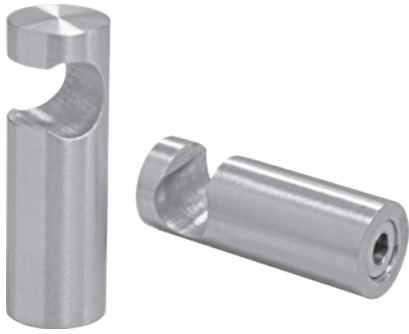
## Maxi-Toilettenpapierhalter

- für Wandmontage
- Ø 300 x 125mm
- Verfügbar in Edelstahl matt
- inklusive Schrauben und Dübel

## Zeichnung



# 7880.00

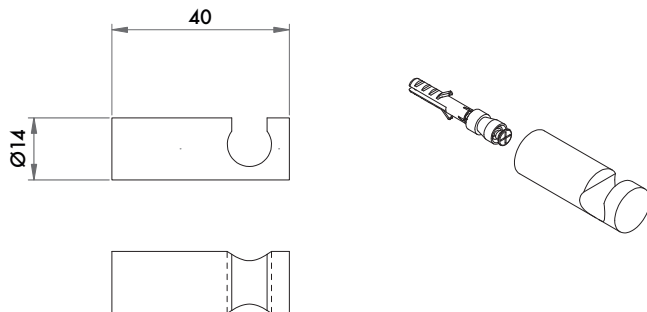


## Kleiderhaken

- Lieferung paarweise
- Ø 14 x 40mm
- Verfügbar in Edelstahl matt
- inklusive Schrauben und Dübel

---

## Zeichnung



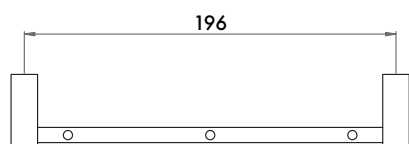
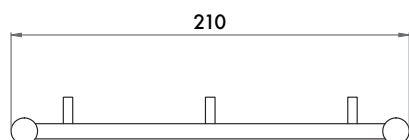
# 7882.00



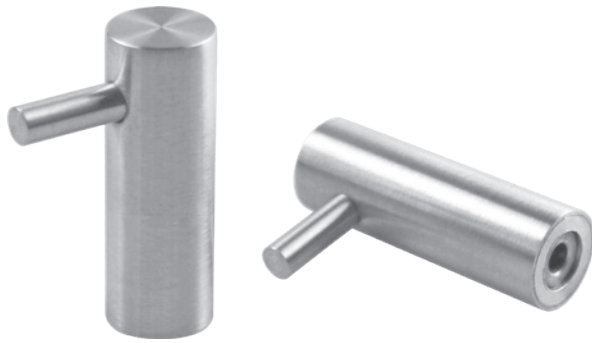
## Kleiderhakenstange

- mit 3 Haken
- Länge 196mm
- Verfügbar in Edelstahl matt
- inklusive Schrauben und Dübel

## Zeichnung



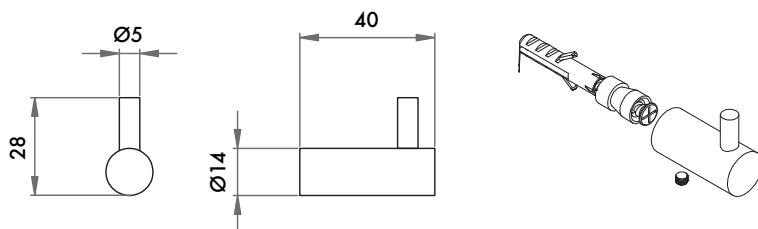
# 7885.00



## Kleiderhaken

- Lieferung paarweise
- Ø 14 x 40mm
- Verfügbar in Edelstahl matt
- inklusive Schrauben und Dübel

## Zeichnung





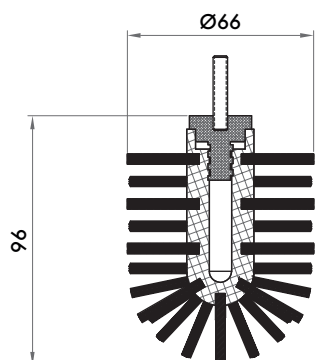
# 88572



## Ersatzbürstenkopf

• zu Toilettenbürste 7870

## Zeichnung



**ECO Schulte GmbH & Co. KG**

Iserlohner Landstraße 89

D-58706 Menden

Telefon +49 2373 9276 - 0

Telefax +49 2373 9276 - 40

[info@eco-schulte.de](mailto:info@eco-schulte.de)

[www.eco-schulte.de](http://www.eco-schulte.de)

Ihr Firmeneindruck

## ■ SYSTEMTECHNIK FÜR DIE TÜR

