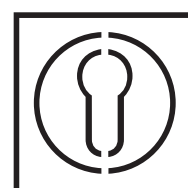
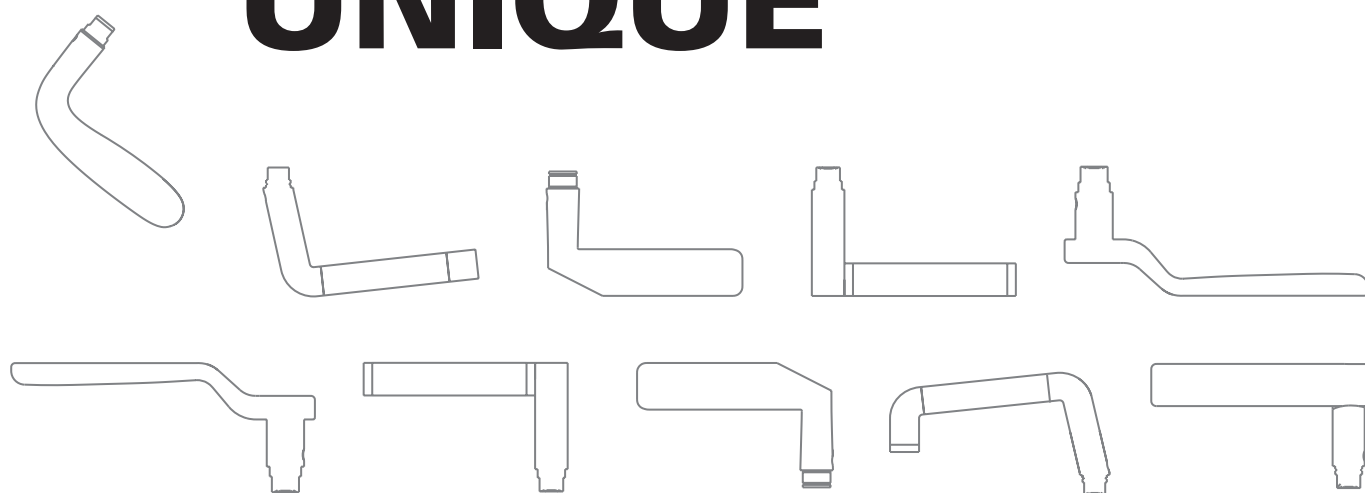


Scandinavian Design **by Randi Architects**

# ECOSCHULTE UNIQUE



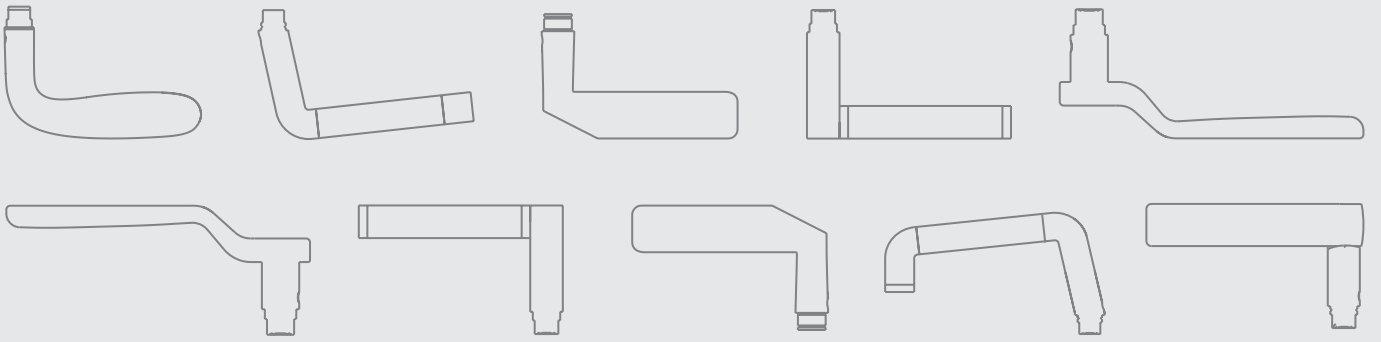




**Randi**



**ECO**



# INHALTSVERZEICHNIS

## Randi Historie

---

Das Detail erstklassiger Architektur 6

## ECO Schulte OGL Click

---

Design Drücker mit Gleitlager 8

## D-710 Wing

---

Design 11

Technische Daten 12

## D-720 Nordic Straight

---

Design 15

Technische Daten 16

## D-730 Nordic

---

Design 15

Technische Daten 18

## D-740 Grata

---

Design 21

Technische Daten 22

## D-750 Clavis

---

Design 25

Technische Daten 26

## D-760 Spira

---

Design 29

Technische Daten 30

## D-810 Komé

---

Design 33

Technische Daten 34

## D-830 Komé

---

Design 33

Technische Daten 34

## ECO Schulte Systemtechnik

---

Das System Sicherheit 38

## Bespoke Design

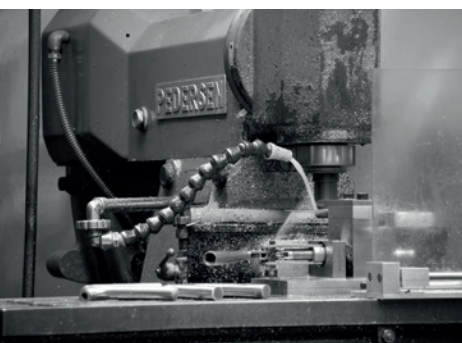
---

Individuelle Entwürfe für Architekturen 41

# DAS DETAIL ERSTKLASSIGER ARCHITEKTUR

**Randi** steht für Qualität aus Edelstahl & Messing - schon seit Jahrzehnten

Unsere Geschichte reicht zurück bis 1878. Damals haben wir im dänischen Randers unsere ersten Beschläge gegossen. Stahltüren und -rahmen ergänzten im Laufe der Jahre das Sortiment, Technologie und moderne Maschinen erweiterten die Handwerkstraditionen. Mit der Anfrage eines Architekturbüros 1948 folgte dann ein erster Meilenstein: »Habt Ihr auch Türgriffe aus Edelstahl?« - Es war der Startschuss für unsere Zusammenarbeit mit dänischen Architekten & Designern. Ergebnis: **Randi-Line**®, **Novo-Line**® und **Classic-Line**® - drei einzigartige Beschlagserien. Der Weg war geebnet zur Marktspitze.



Heute sind wir einer der führenden Hersteller & Lieferanten von Türgriffen, Baubeschlägen & Sanitärausstattung in Skandinavien.

Und so war der nächste Schritt logisch: Seit 2014 gehört **Randi** zur ECO Schulte GmbH & Co KG, als Familienunternehmen ebenfalls einer der Marktführer in Deutschland für die Herstellung von Türzubehör- & Schließersystemen.





Was uns auszeichnet ist formvollendete Ästhetik, perfekte Technik und skandinavisches Design - dafür kennen und schätzen uns Experten weltweit.

**Unser Prädikat liegt in 5 Verbindungen:**

- Komplexität & skandinavischer Minimalismus
- größtmögliche Flexibilität & hochwertigste Materialien
- Systemlösungen & Customizing
- klassische & moderne Architektur
- Tradition & Innovation

## Designphilosophie

Meisterhaft wird ein Design, wenn sich die besten Materialien, optimale Funktionalität, größtmögliche Flexibilität, und einfache Handhabung im schlichten Formenausdruck vereinen.

## Projektlieferant mit hoher Flexibilität

**Randi** ist weitaus mehr als eine Welt von Standardprodukten. Ohne spezifische Anforderungen an Funktion, Design & Material einzubüßen, können wir Projekte höchst flexibel anbieten. Sogar beim Entwickeln von Produkten können wir helfen.

# ECO SCHULTE OGL CLICK

Skandinavisches Türdrücker-Design von **Randi**  
kombiniert mit Qualitäts-Lagertechnologie von ECO Schulte



D-710 Wing



D-720 Nordic Straight



D-730 Nordic



D-740 Grata



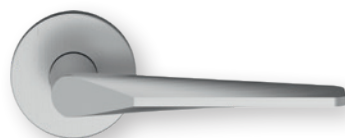
Qualitäts-Lagertechnologie



D-750 Clavis



D-760 Spira



D-810 Komé



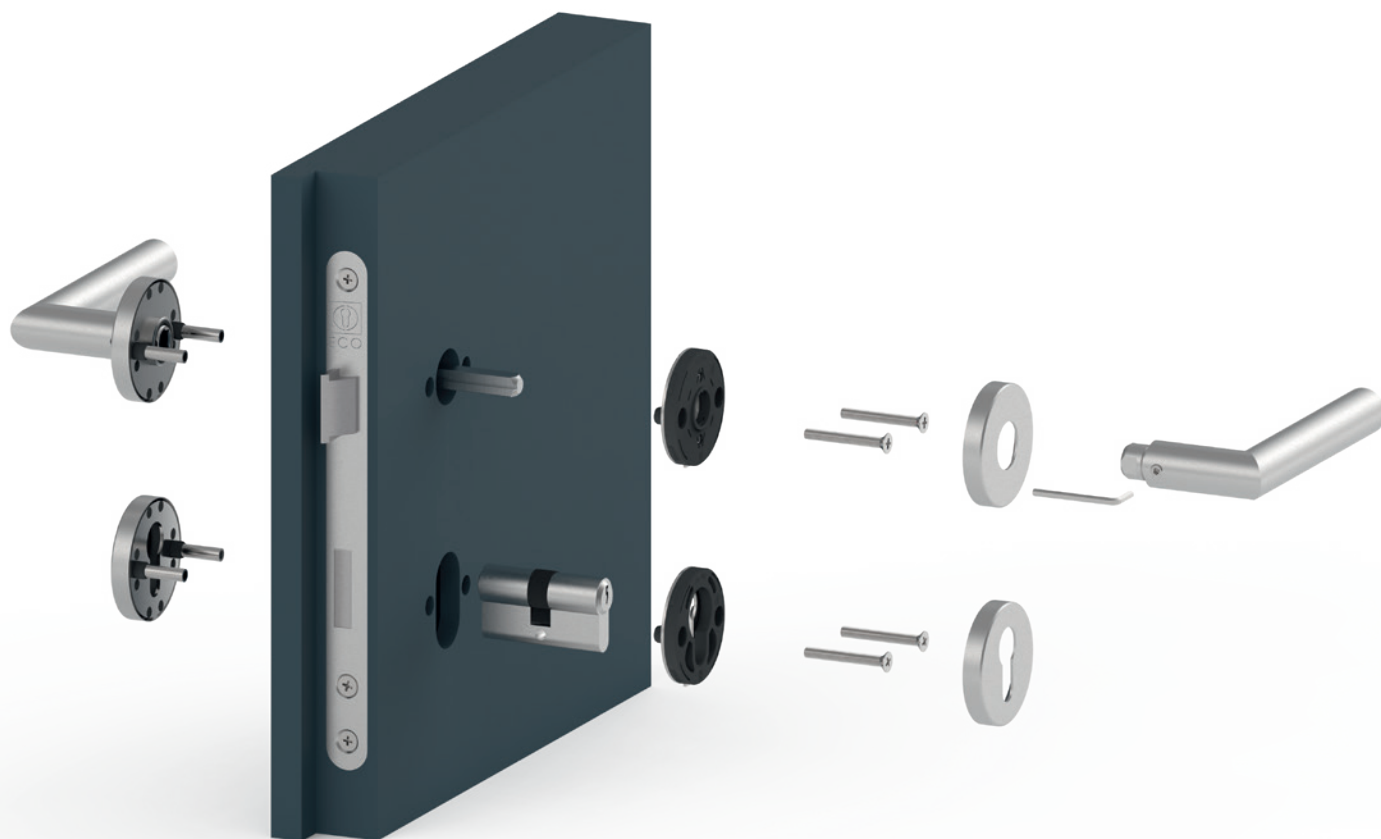
D-830 Komé

## DESIGN-DRÜCKER MIT GLEITLAGER **TECHNISCHES UPDATE**

Die skandinavischen Drücker von **Randi** erhalten die hochwertige und langlebige Objekt-Rosettengarnitur mit ECO Schulte **Click** System. Mit der Benutzerklasse 4 sind sie damit für den Einsatz in öffentlichen Gebäuden mit viel Publikumsverkehr geeignet. Die Objekt-Garnitur zeichnet sich durch ihre wartungsfreie Gleitlagertechnologie aus und lässt sich sehr leicht montieren und demontieren.



Außergewöhnliches Design ist nun auch für öffentliche Gebäude möglich. Ob Schule, Hotel oder Büro. Häufige Gewaltanwendungen und Sachbeschädigungen halten diese Designdrücker dank der hochwertigen Objekt-Rosettengarnitur **OGL Click** problemlos stand. Sie bekommen nicht nur unser Wort, sondern genormte Sicherheit nach **EN 1906**.




#### Klassifizierungsschlüssel EN 1906

4	7	-	B1	0/1	4	0	A
---	---	---	----	-----	---	---	---



#### Leistungskriterien ECO Schulte OGL Click

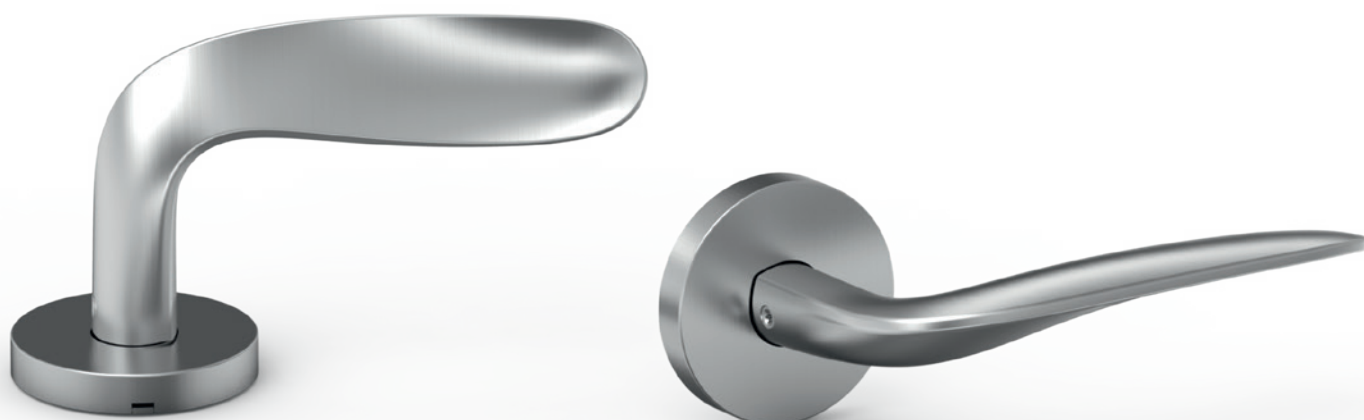
- ECO Schulte **Click** Schnellmontage
- Einfache Demontage
- **EN 1906**, Benutzerklasse 4
- 200.000 Prüfzyklen
- **EN 1906**, Korrosionsklasse 4
- **DIN 18273** zugelassen  
für Feuer- und Rauchschutztüren 
- **EN 179**, je nach Drückerform 
- **DIN-L / DIN-R** verwendbar
- Rückholfeder Typ A
- Feststehende Hülsenmuttern + Stütznocken
- Wartungsfreie Drückerlagerung
- Hochfeste Stiftverbindung
- Rosettenabmessung Ø 55 x 9 mm
- Standardtürstärke 38 - 45 mm und 44 - 66 mm
- 8 mm / 9 mm Feuerschutz



Wing erinnert an die stromlinienförmigen Kurven einer Flugzeugtragfläche.

AART designers





# D-710 Wing

Design: AART designers



Wing wurde mit prestigeträchtigen Designpreisen ausgezeichnet, wie dem Iconic Award 2016 und vom deutschen Rat für Formgebung mit dem German Design Award 2017, der Wing als vorbildlich für Design, Ergonomie und Qualität bezeichnet.

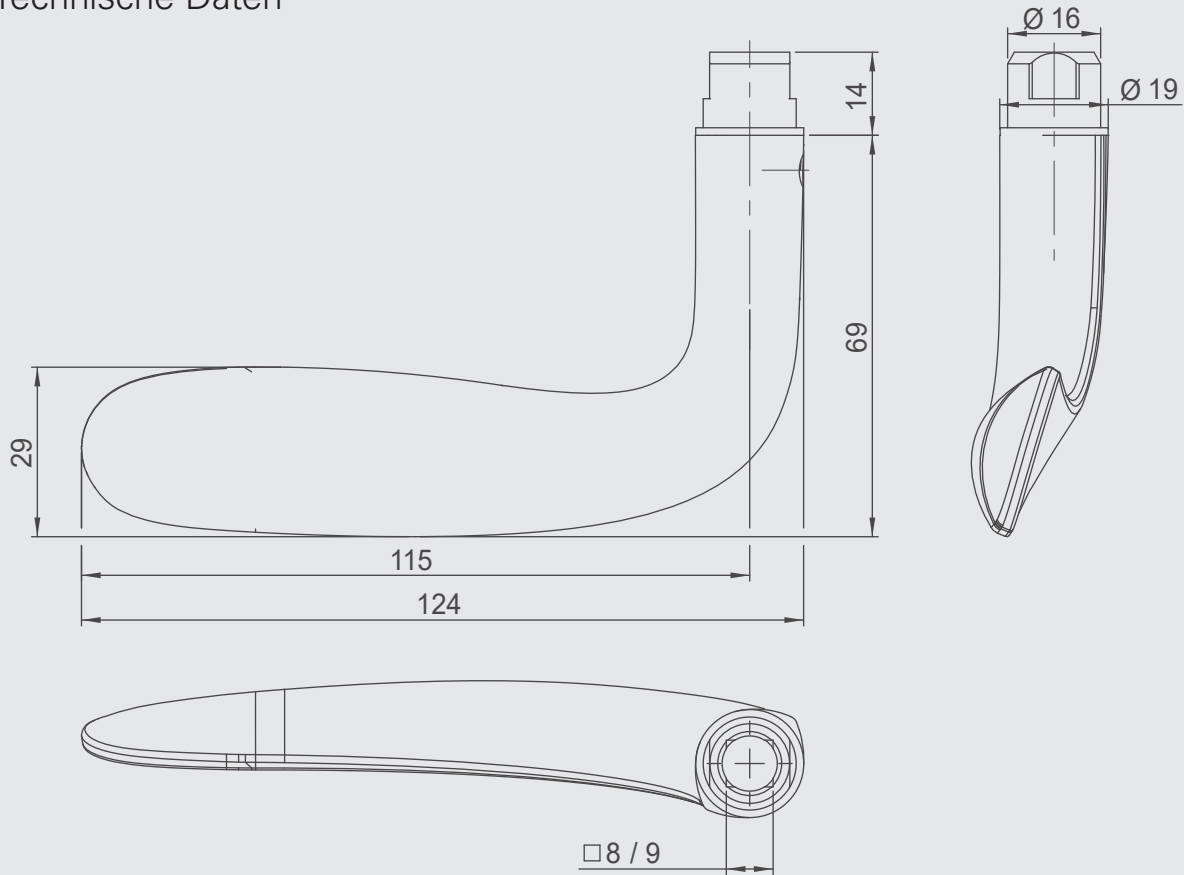
Wing erinnert an die stromlinienförmigen Kurven einer Flugzeugtragfläche. Die Designidee hinter dem Türgriff bestand darin, ihn entsprechend seiner Interaktion mit der Hand zu formen - organisch, robust und zeitlos im Design. Der Türgriff ist sowohl in Edelstahl als auch in Messing erhältlich.

AART designers ist ein engagiertes Designlabor, das eng mit AART architects zusammenarbeitet, einem nordischen preisgekrönten Architekturbüro mit Niederlassungen in Aarhus, Kopenhagen und Oslo. Wir bilden eine dynamische Einheit aus Designern und Architekten, die kreative Visionen mit strategischem Designdenken verbinden.

Unsere Leidenschaft ist die Schnittstelle zwischen Design, Architektur und Technologie - hier bringen wir Design ins Spiel und sorgen für starke Erfahrungen und Interaktionen zwischen Benutzern und ihrer Umgebung.

# D-710 Wing

## Technische Daten



EN 1906 **F**

**F** = 4 7 - B1 0 4 0 A

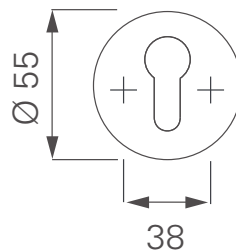
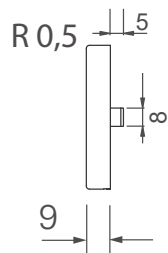
			Beschlag-Set					Standflügel
			PZ	BB	K-135	WC-SK	UG	SF UG
<b>S</b>	21 mm	8 mm	5030063859	5030063860	5030063865	5030063861	5030063863	
<b>F</b>	21 mm	9 mm	5030063862		5030063866		5030063864	5030063867

Oberfläche: matt gebürstet. PVD und poliert auf Anfrage



# D-710 Wing

OGL Click Rundrosettengarnitur



 **OGL Click**

Alle Leistungskriterien  
dieser Lagertechnik

auf Seite ..... 9



Nordic begrüßt Sie durch die Verwendung von Birkenrinde mit der Wärme und Sanftheit eines Händedrucks.

Lars Vejen



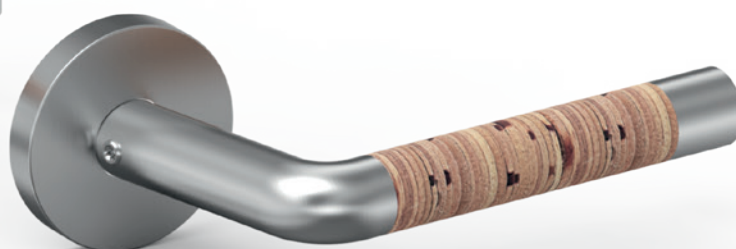


## **D-730** Nordic

Design: Lars Vejen

Nordic ist eine Komposition aus einfachen geometrischen Formen und natürlichen Materialien. Diese Linie wurde entwickelt, um die grundlegenden funktionalen Bedürfnisse und Anforderungen eines modernen, klassischen Türgriffs zu erfüllen.

Nordic integriert die Intelligenz der Natur. Die Verwendung von Birkenrinde - eines der ältesten und nachwachsenden natürlichen Materialien - hat von Natur aus einen hohen Gehalt an antibakteriellen Substanzen und wirkt damit automatisch gegen Bakterien. Der Griff bietet eine perfekte Balance zwischen Form und Funktion und begrüßt Sie mit der Wärme und Sanftheit eines Händedrucks.

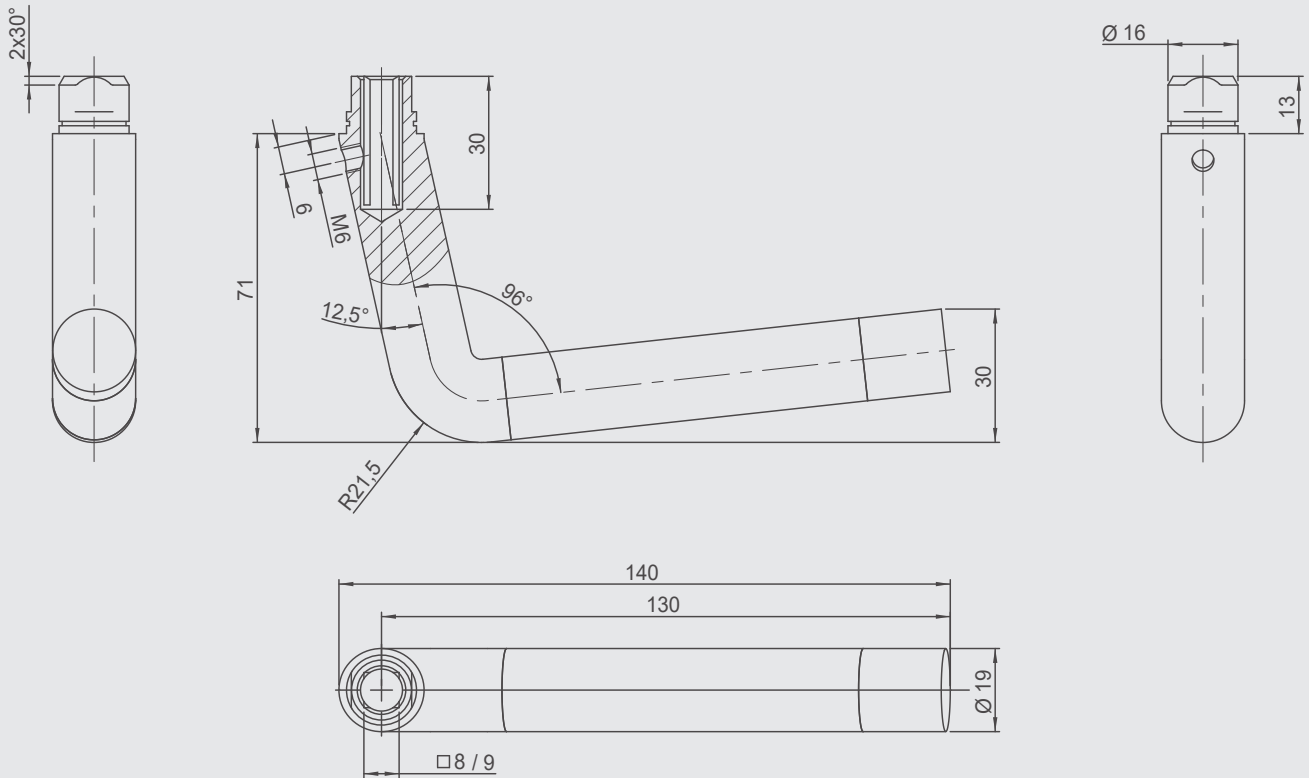


## **D-720** Nordic Straight

Architekt und Designer Lars Vejen arbeitet international mit Unternehmen in vielen unterschiedlichen Produktionsbereichen zusammen, von kleinen bis zu großen, vom Design von Schmuck und Möbeln bis hin zu Beleuchtung, Textilien und Bauteilen. Form, Funktion und Kontext stellen stets das Gleichgewicht des Projekts dar.

# D-720 Nordic Straight

## Technische Daten



EN 1906 **F**

**F** = 4 7 - B1 1 4 0 A

			Beschlag-Set					Standflügel
			PZ	BB	K-135	WC-SK	UG	SF UG
<b>S</b>	21 mm	8 mm	5030063868	5030063869	5030063874	5030063870	5030063872	
<b>F</b>	21 mm	9 mm	5030063871		5030063875		5030063873	5030063876

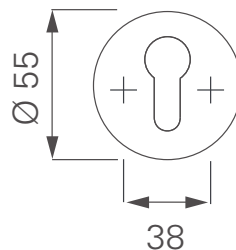
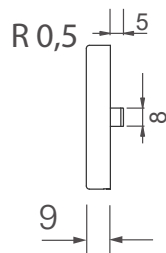
Oberfläche: matt gebürstet, PVD und poliert auf Anfrage





# D-720 Nordic Straight

OGL Click Rundrosettengarnitur



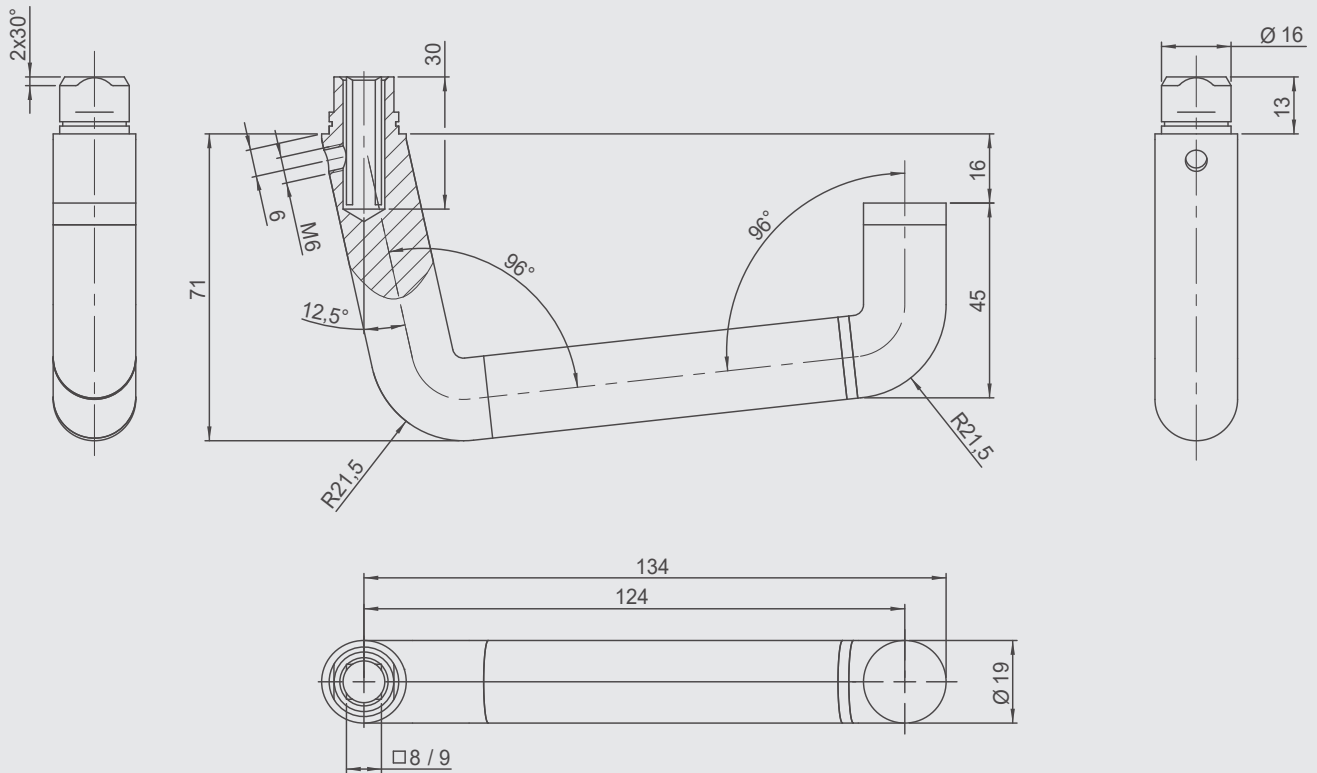
 **OGL Click**

Alle Leistungskriterien  
dieser Lagertechnik

auf Seite ..... 9

# D-730 Nordic

## Technische Daten

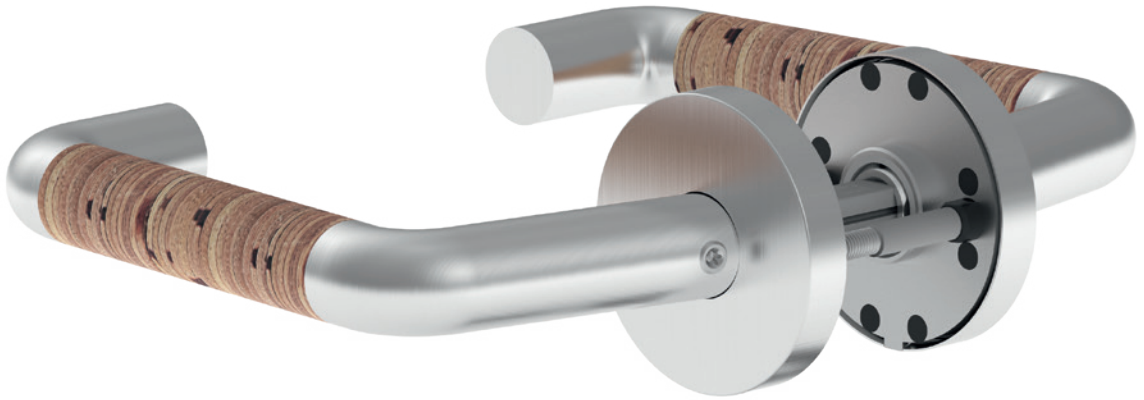


EN 179 EN 1906 **F**

**F** = 4 7 - B1 1 4 0 A

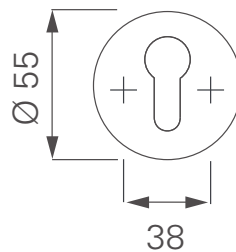
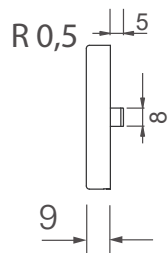
			Beschlag-Set					Standflügel
			PZ	BB	K-135	WC-SK	UG	SF UG
	21 mm	8 mm	5030063877	5030063878	5030063883	5030063879	5030063881	
	21 mm	9 mm	5030063880		5030063884		5030063882	5030063885

Oberfläche: matt gebürstet. PVD und poliert auf Anfrage



# D-730 Nordic

OGL Click Rundrosettengarnitur



 **OGL Click**

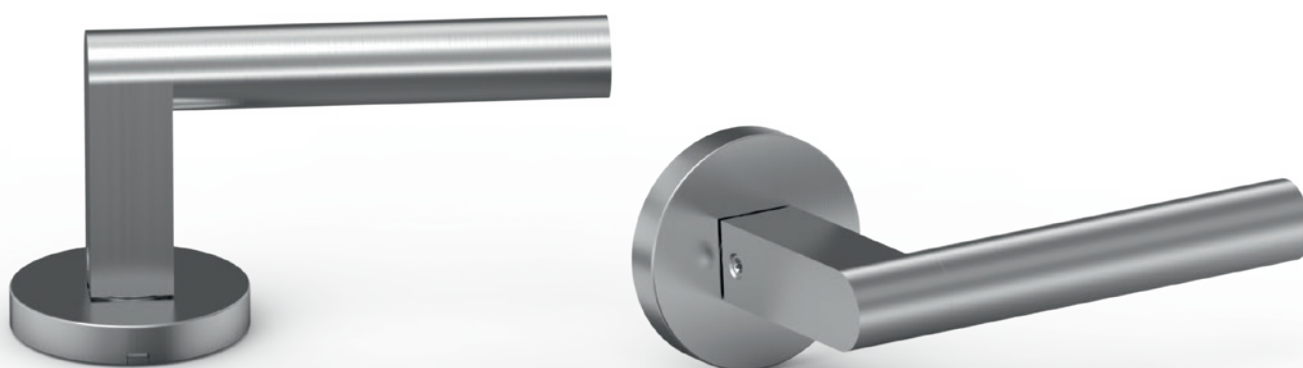
Alle Leistungskriterien dieser Lagertechnik auf Seite ..... 9



Grata bedeutet Willkommen. Das einladende Erscheinungsbild ist das Hauptmerkmal des neuen Türgriffs.

Mikkel Bahr





## D-740 Grata

Design: Friis & Moltke Design

„Grata“ bedeutet Willkommen. Diese einladende Erscheinung ist das Hauptmerkmal des Friis & Moltke Grata Türgriffs. Ein unverzichtbares Detail für einen Türdrücker.

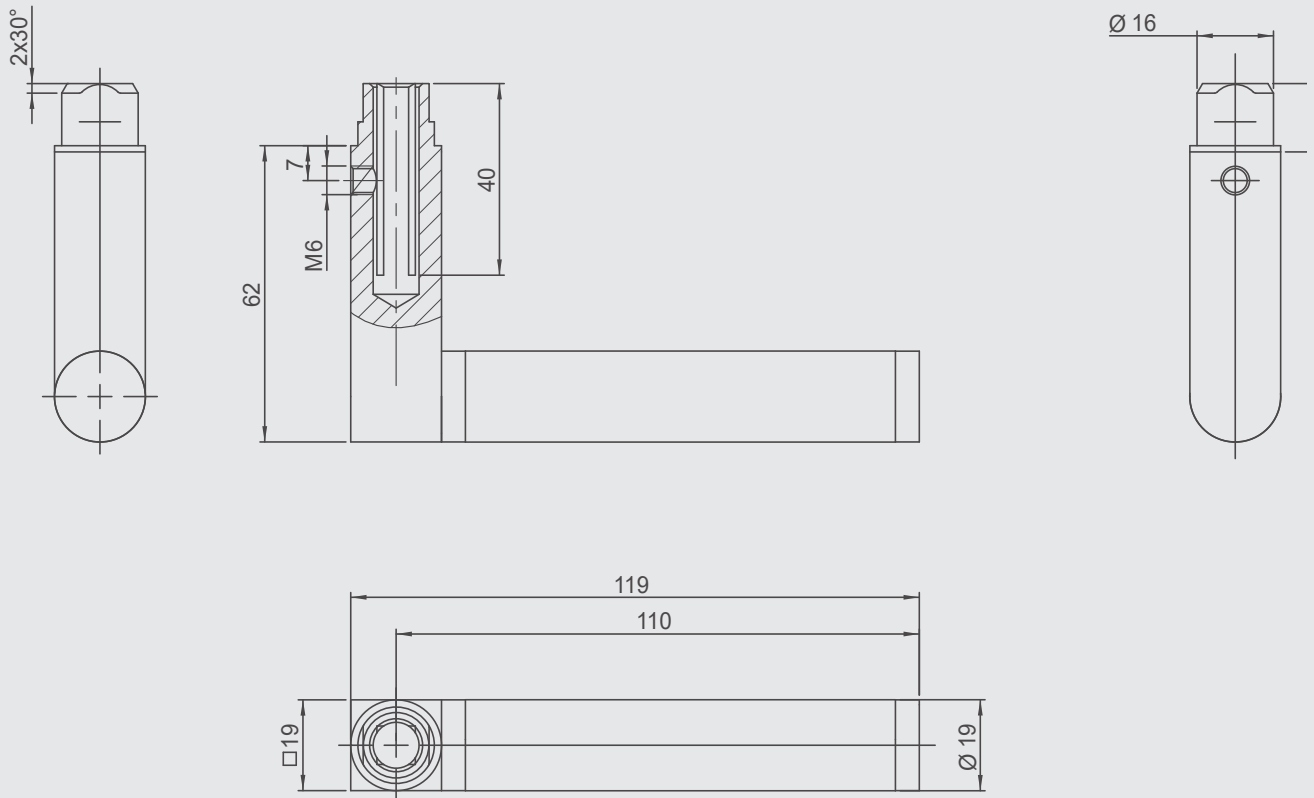
Das schlichte, geometrische Erscheinungsbild, das häufig das Markenzeichen von Friis & Moltke ist, lässt sich leicht in sowohl moderne als auch klassische Architektur integrieren.

Friis & Moltke sind in der Designwelt für ihre allseitige Liebe zum Detail bekannt, die oft in starkem Kontrast zu traditionelleren Designs in der Branche steht, indem alle Komponenten zu einem großkörnigen, skulptural modellierten und farbenfrohen Drama zusammengefasst werden.

Die Zusammenarbeit mit Friis & Moltke begann vor vielen Jahren. Das neueste Modell in der Serie ist der Türgriff Grata, der durch die einzigartige Materialzusammensetzung eine Verbindung zum Innenraum eines Gebäudes herstellt.

# D-740 Grata

## Technische Daten

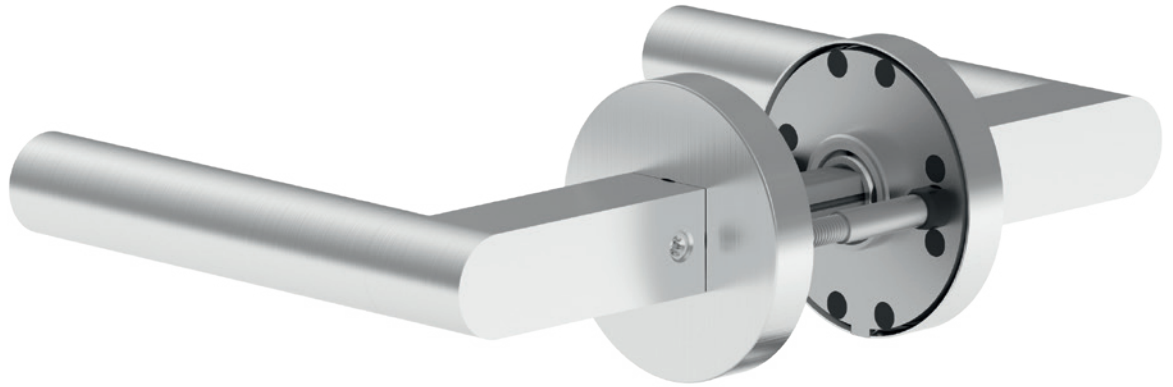


EN 1906 **F**

**F** = 4 7 - B1 0 4 0 A

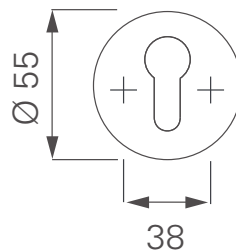
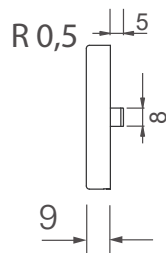
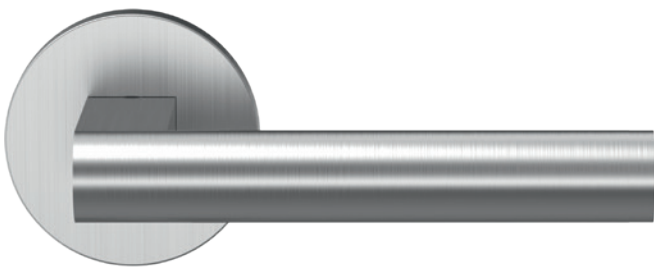
			Beschlag-Set					Standflügel
			PZ	BB	K-135	WC-SK	UG	SF UG
<b>S</b>	21 mm	8 mm	5030063886	5030063887	5030063892	5030063888	5030063890	
<b>F</b>	21 mm	9 mm	5030063889		5030063893		5030063891	5030063894

Oberfläche: matt gebürstet. PVD und poliert auf Anfrage



# D-740 Grata

OGL Click Rundrosettengarnitur



 **OGL Click**

Alle Leistungskriterien  
dieser Lagertechnik

auf Seite ..... 9



Für mich war es wichtig, mit dem Design von Clavis  
Freundlichkeit und Entgegenkommen auszustrahlen.

Christoffer Harlang







## **D-750** Clavis

Design: Christoffer Harlang

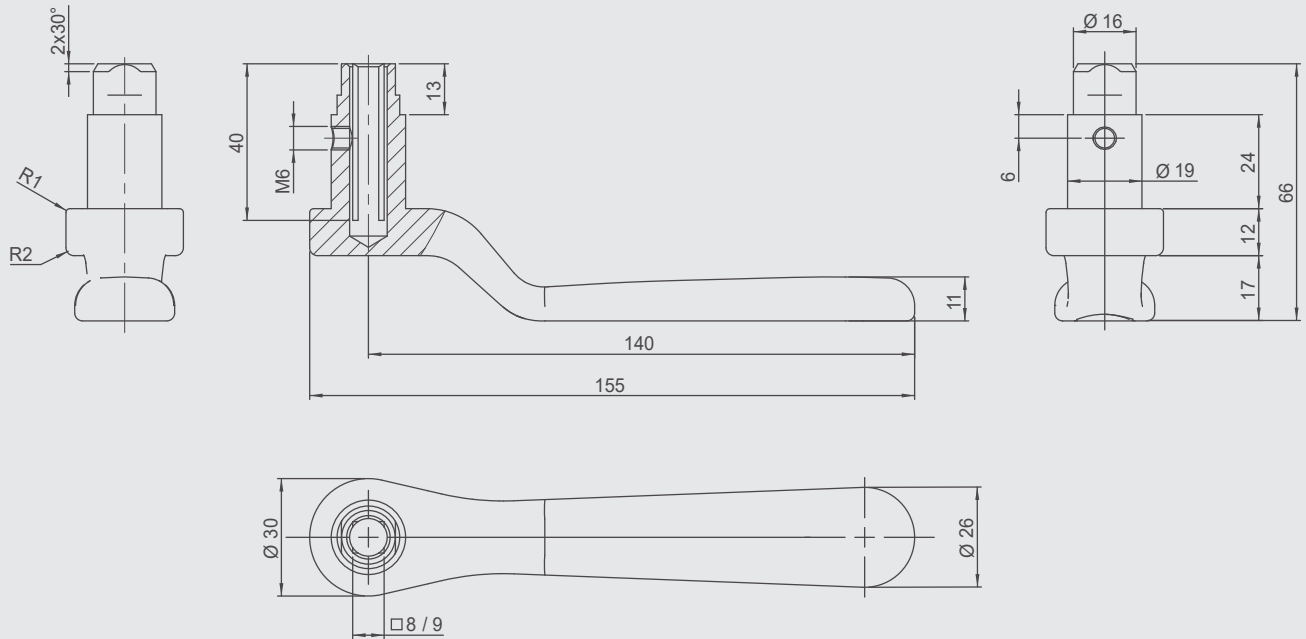
Die weichen Konturen des Türgriffs sind zwanglos und entspannt, vermitteln aber zugleich eine gewisse Eleganz. In den Linien und Proportionen wurde bewusst ein visuelles Gleichgewicht geschaffen.

Der Türgriff soll gut aufgenommen werden: von den Augen, die ihn erblicken, von der Hand, die den Griff fest umschließt, und von der Tür, an der er befestigt ist. Die Rundungen des Türgriffs sind optimal an Hand und Finger angepasst, weswegen er auch so gut in der Hand liegt. Im Laufe der Entwicklungsphase haben wir die Größe und Beschaffenheit immer wieder geändert, bis sich der Türgriff perfekt greifen ließ.

Christoffer Harlang ist für sein Design und seine Architektur bekannt. Er leitet unter anderem das 1998 gegründete dänische Architekturbüro Christoffer Harlang Architects. Die Lösungen von Harlang zeichnen sich durch einen ausgeprägten Sinn für Materialien, Details und Qualität aus, unabhängig davon, ob es sich um eine Designserie oder ein Gebäude handelt.

# D-750 Clavis

## Technische Daten



EN 1906 **F**

**F** = 4 7 - B1 0 4 0 A

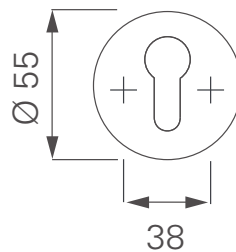
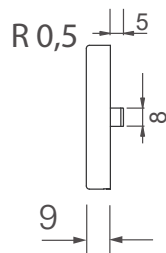
			Beschlag-Set					Standflügel
	Ø	∇	PZ	BB	K-135	WC-SK	UG	SF UG
<b>S</b>	21 mm	8 mm	5030063895	5030063896	5030063901	5030063897	5030063899	
<b>F</b>	21 mm	9 mm	5030063898		5030063902		5030063900	5030063903

Oberfläche: matt gebürstet. PVD und poliert auf Anfrage



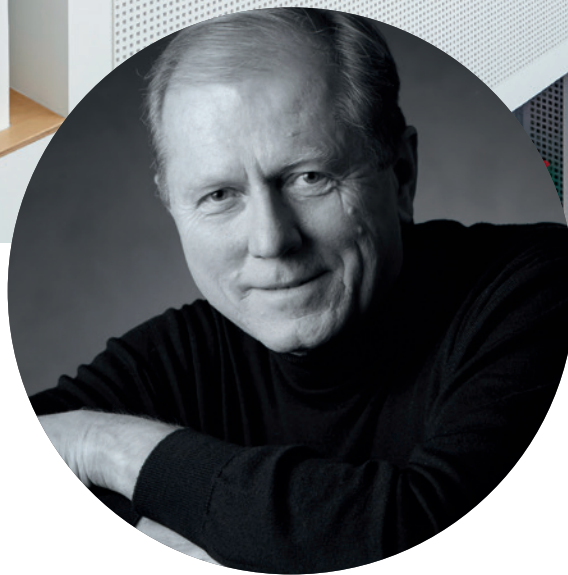
# D-750 Clavis

OGL Click Rundrosettengarnitur



 OGL Click

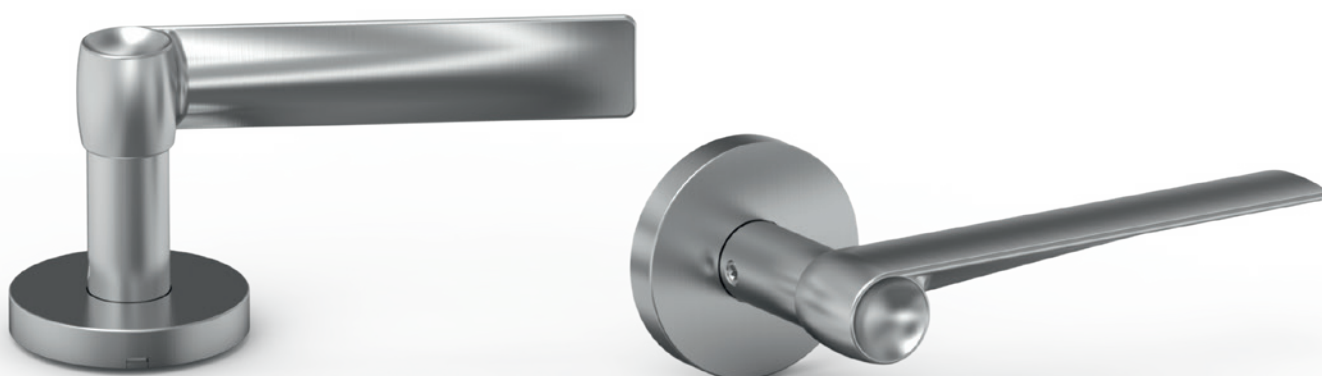
Alle Leistungskriterien  
dieser Lagertechnik  
auf Seite ..... 9



Ausgangspunkt von Spira war eine Spule. Der Kern ähnelt einer Spule, und das Design des Griffs erinnert an ein Abwickeln.

Architekt Jørn Schütze





## D-760 Spira

Design: Architekt Jørn Schütze

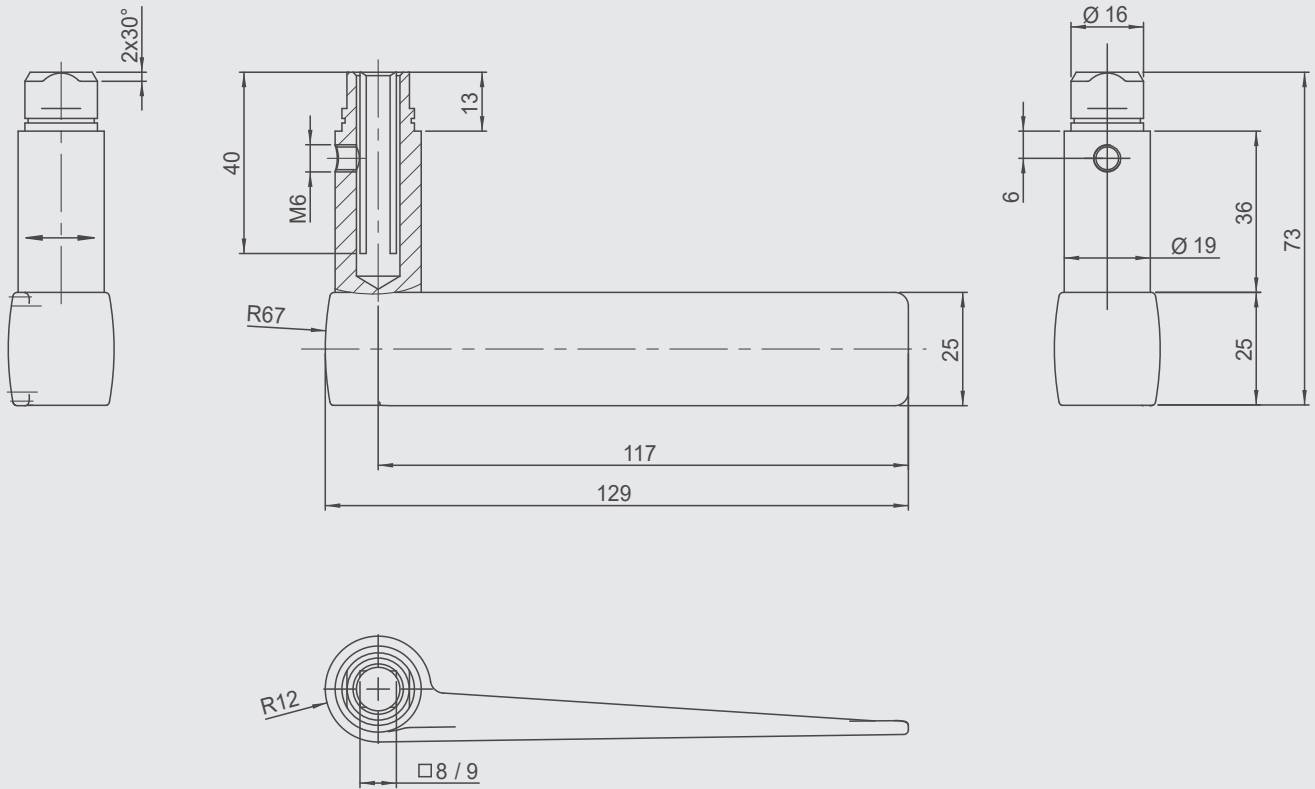
Wir arbeiten schon seit einiger Zeit an der Entwicklung von Spira. Dabei wurden zahlreiche Vorschläge erarbeitet, um die ultimative, einfache Form für einen neuen Beschlag zu finden, der seine ganz eigene Identität hat, der gut in der Hand liegt, der eine attraktive Oberfläche aufweist, die man gerne berührt, und die gleichzeitig einfach und vollendet ist – eben besonders benutzerfreundlich.

Im Rahmen dieses Prozesses haben wir uns dabei ganz bewusst auf das Design eines Beschlages konzentriert, der perfekt ausbalanciert ist und so nach dem Drücken automatisch wieder in die waagerechte Position zurückkehrt. Außerdem haben wir so wenig Material wie möglich für den waagerechten Griff des Beschlages verwendet.

Das Architekturbüro Jørn Schütze befasst sich mit einem breiten Spektrum an Architekturprojekten, mit dem Ziel, mit innovativer Zeitlosigkeit und Architektur dazu beizutragen, dass die Messlatte innerhalb der lokalen und internationalen Baukultur höher gelegt wird.

# D-760 Spira

## Technische Daten



EN 1906 **F**

**F** = 4 7 - B1 1 4 0 A

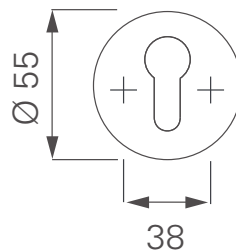
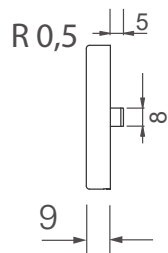
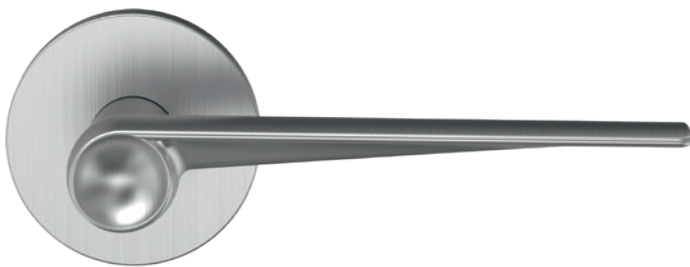
			Beschlag-Set					Standflügel
			PZ	BB	K-135	WC-SK	UG	SF UG
<b>S</b>	21 mm	8 mm	5030063904	5030063905	5030063910	5030063906	5030063908	
<b>F</b>	21 mm	9 mm	5030063907		5030063911		5030063909	5030063912

Oberfläche: matt gebürstet. PVD und poliert auf Anfrage



# D-760 Spira

OGL Click Rundrosettengarnitur



 **OGL Click**

Alle Leistungskriterien  
dieser Lagertechnik

auf Seite ..... 9



Komé mit seiner schlichten und kantigen Form wurde ausgezeichnet mit dem iF Product Design Award.

C.F. Møller Architects







product  
design  
award

2009



## D-830 Komé

Design: C.F. Møller Architects

Architektur, Funktion und Ergonomie bilden die Grundlage für die aufregende Türgriff-Serie des Architekturbüros C.F. Møller, der ein ernsthafter Kandidat für einen modernen Klassiker darstellt. Der Türgriff wurde 2009 mit dem prestigeträchtigen iF Product Design Award ausgezeichnet.

Der Komé überzeugt durch Zeitlosigkeit und ist damit ein passender Griff für jede Situation im Objekt.

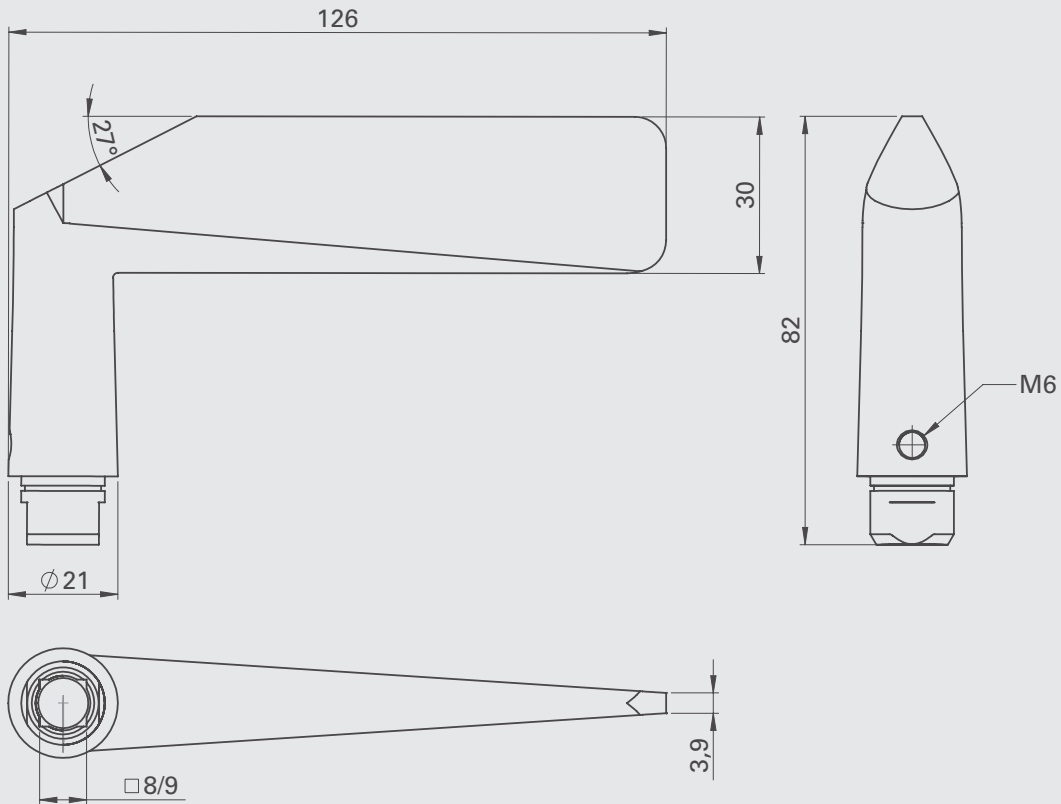
## D-810 Komé

Das Architekturbüro C.F. Møller ist eines der ältesten und größten skandinavischen Architekturunternehmen. Das Architekturbüro ist in unterschiedlichsten Bereichen tätig - von der Programmanalyse über Stadtplanung, Architektur und Landschaftsplanung bis hin zur Entwicklung von Bauteilen und Design.

Die Zusammenarbeit mit dem Architekturbüro C.F. Møller begann Mitte der 1980er Jahre mit dem Bau des Krankenhauses Skejby, für das eine neue Türgriffserie entworfen wurde.

# D-810 Komé

## Technische Daten

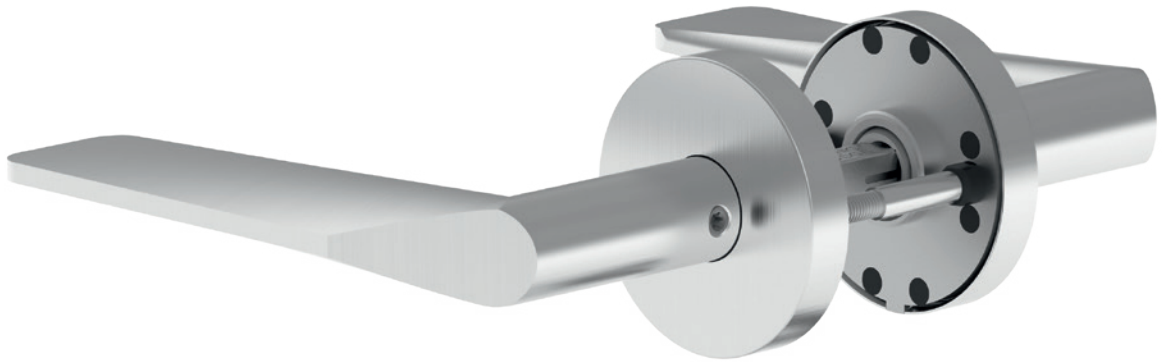


EN 1906 **F**

**F** = 4 7 - B1 1 4 0 A

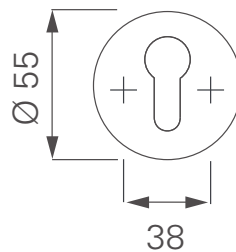
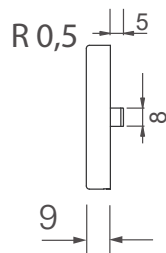
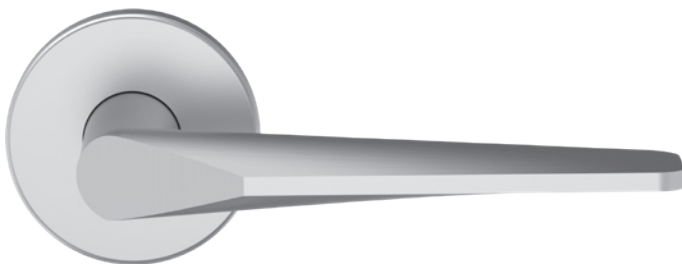
			Beschlag-Set					Standflügel
			PZ	BB	K-135	WC-SK	UG	SF UG
<b>S</b>	21 mm	8 mm	5030063913	5030063914	5030063919	5030063915	5030063917	
<b>F</b>	21 mm	9 mm	5030063916		5030063920		5030063918	5030063921

Oberfläche: matt gebürstet. PVD und poliert auf Anfrage



# D-810 Komé

OGL Click Rundrosettengarnitur

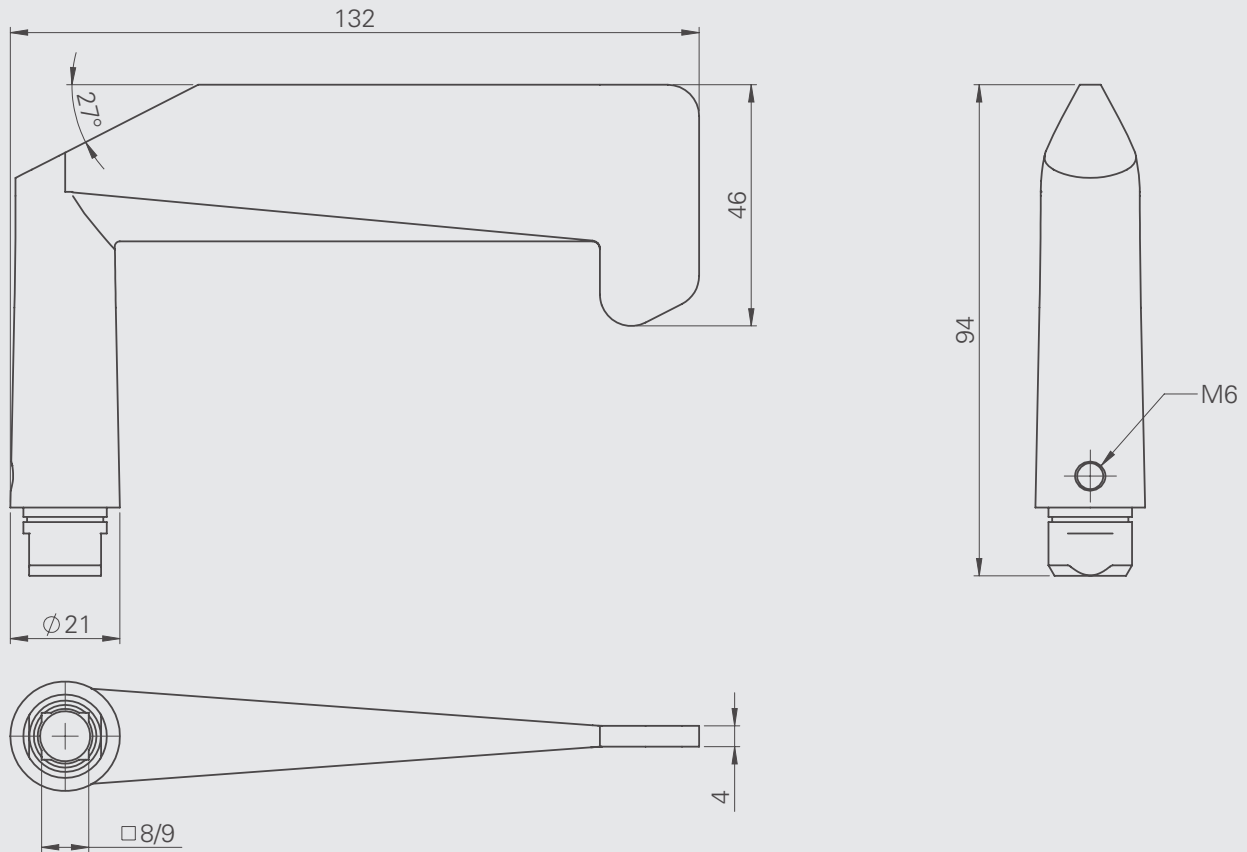


 OGL Click

Alle Leistungskriterien  
dieser Lagertechnik  
auf Seite ..... 9

# D-830 Komé

## Technische Daten

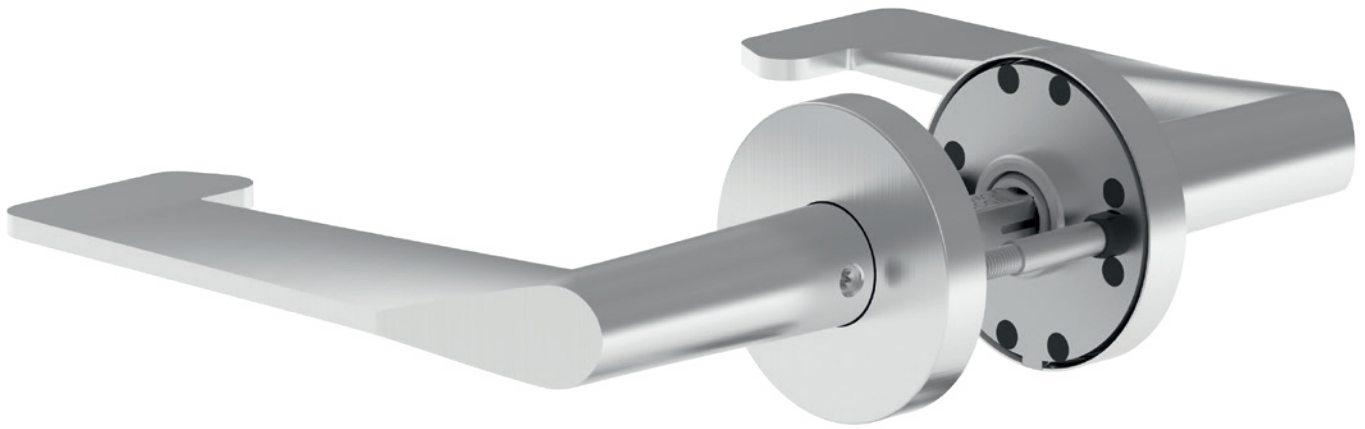


EN 179 EN 1906 **F**

**F** = 4 7 - B1 1 4 0 A

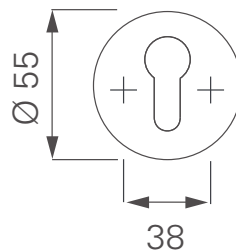
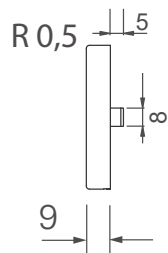
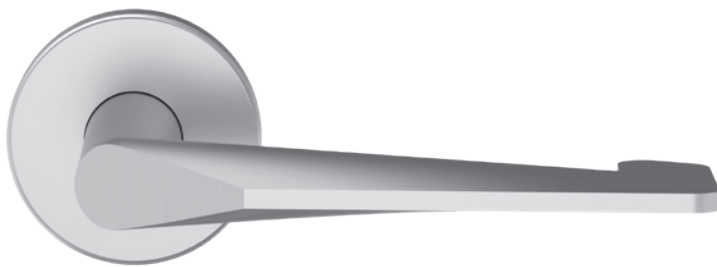
			Beschlag-Set					Standflügel
	Ø	∇	PZ	BB	K-135	WC-SK	UG	SF UG
	21 mm	8 mm	auf Anfrage	auf Anfrage	auf Anfrage	auf Anfrage	auf Anfrage	
	21 mm	9 mm	auf Anfrage		auf Anfrage		auf Anfrage	auf Anfrage

Oberfläche: matt gebürstet, PVD und poliert auf Anfrage



# D-830 Komé

OGL Click Rundrosettengarnitur



 **OGL Click**

Alle Leistungskriterien  
dieser Lagertechnik

auf Seite ..... 9

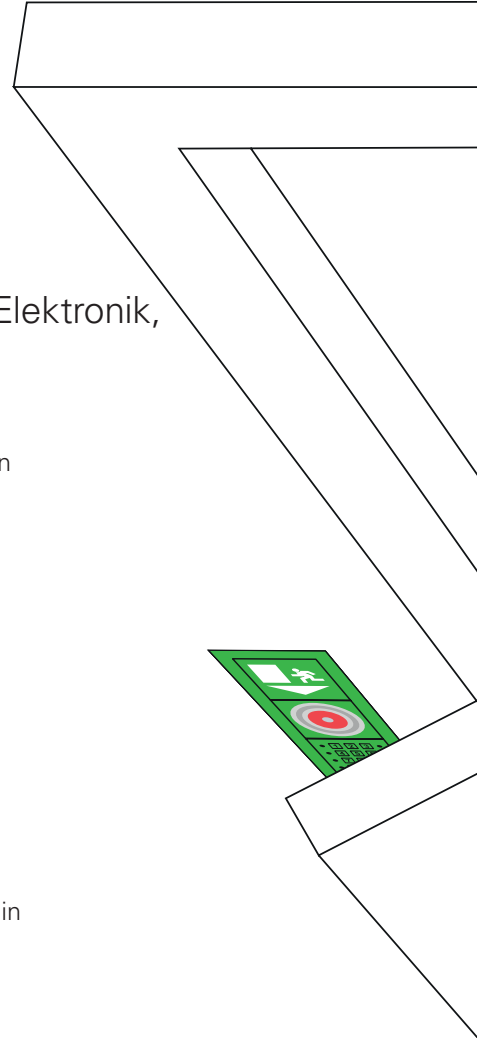
# DAS SYSTEM SICHERHEIT

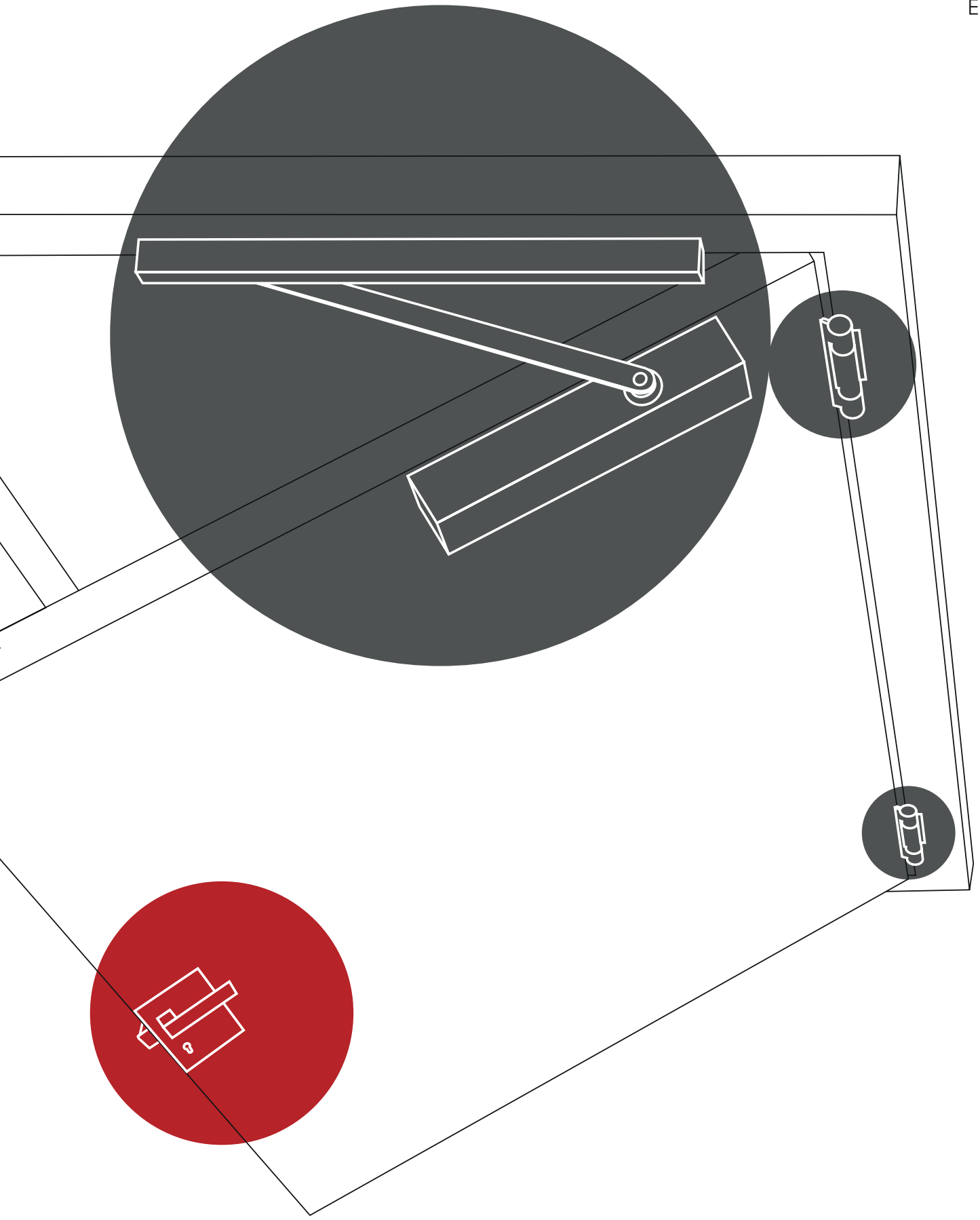
ECO Schulte Systemtechnik für die Tür von Mechanik bis Elektronik,  
aus einer Hand

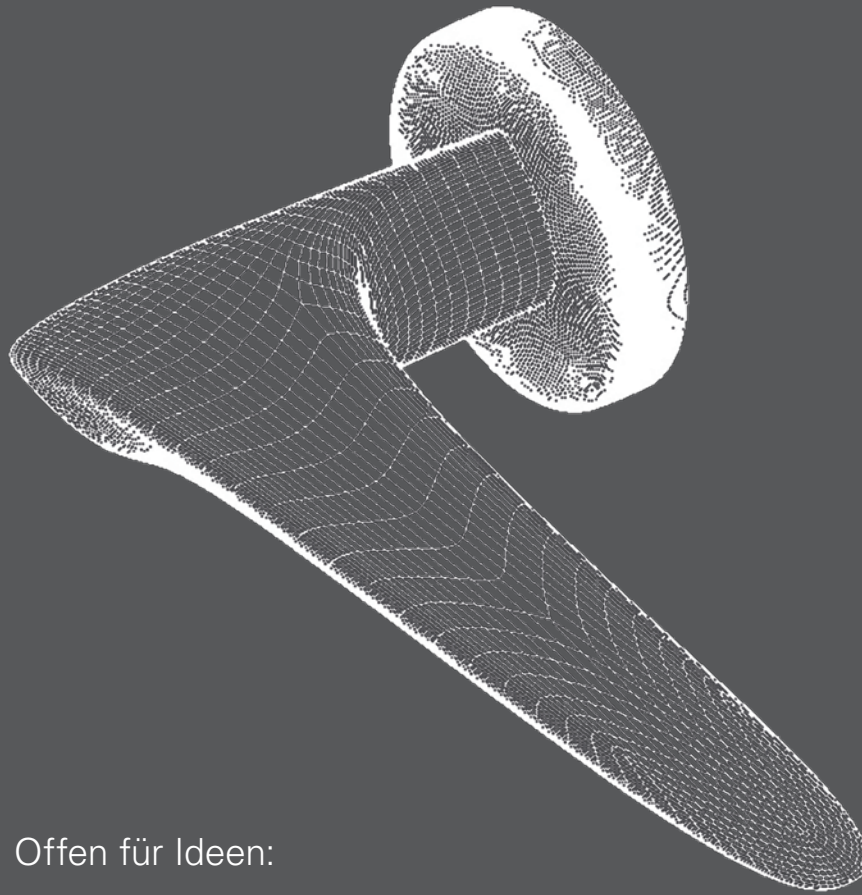
Die Klinke von **Randi** sind Teil der Sicherheitsarchitektur eines großen Herstellers. **Randi** gehört zu ECO Schulte, dem Komplettanbieter von Hardware und elektronischen Lösungen rund um die Tür.

Die Produkte aus Randers integrieren sich optisch und  
funktional nahtlos in das System dieses Spezialisten.

Eine normativ abgestimmte Komplettlösung aus einer Hand: Von der Design-Klinke, über den Türschließer, das Band und das Schloss bis hin zur automatisierten Gesamtlösung.

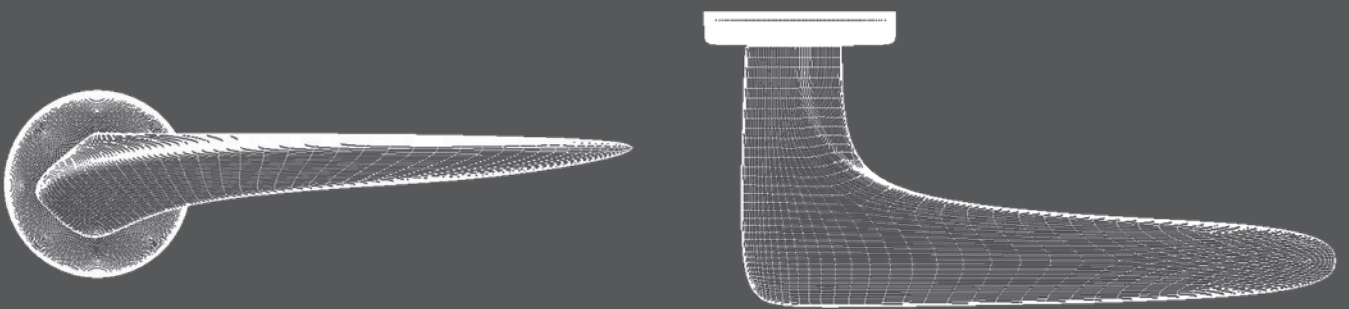






## Offen für Ideen:

Zusammen mit namhaften Architekten und Designern setzt ECO Schulte auch spezielle Designs in Produktlösungen um.  
(Entwurf: Architekten Wannemacher + Möller)





# BESPOKE DESIGN INDIVIDUELLE ENTWÜRFE FÜR ARCHITEKTUREN

Einen Türdrücker selbst zu entwerfen, eröffnet Architekten und Gestaltern große Freiheiten: Sie können damit bis ins Detail Einfluss auf den architektonischen Gesamtzusammenhang nehmen.

Der dänische Türdrücker-Spezialist **Randi** – Teil des ECO Schulte Verbunds – bietet Architekten und Türenindustrie die Möglichkeit, individuelle Bespoke-Lösungen zu entwickeln. **Randi** hat eine lange Tradition im Autoredesign; immer wieder sind aus Unikaten später erfolgreiche Serienprodukte entstanden.

Die Experten der **Randi**-Manufaktur prüfen den Entwurf unter Berücksichtigung der Wirtschaftlichkeit, der Ergonomie in Bezug auf das Türenkonzept und der damit einhergehenden Normenlage.

Nach einer grafischen Darstellung des Entwurfs werden 3D-Modelle hergestellt, um Ergonomie und Haptik zu testen. Erst wenn alle Eigenschaften, Materialien und Oberflächen optimiert und abgestimmt wurden, wird der individuelle Türdrücker produziert.



**Randi**



**ECO**

Der verantwortungsvolle Umgang mit Ressourcen ist uns wichtig. Dieses Werk ist gedruckt auf Lessebo Design Smooth Bright 300 g/m<sup>2</sup>, das in der Papierfabrik Lessebo in Schweden hergestellt wird. Es wird aus FSC®-zertifiziertem Holz hergestellt, das aus umweltzertifizierten schwedischen Wäldern stammt und in unmittelbarer Nähe der Fabrik angebaut wird. Die gesamte Energie am Produktionsstandort wird zu 100 % aus Biomasse erzeugt, und überschüssige erneuerbare Energie wird für die Fernwärmeversorgung der örtlichen Haushalte genutzt.

Lessebo Design ist auf Cradle to Cradle Certified® Gold-Niveau und damit eines der klimafreundlichsten Papiere auf dem Markt.



**ECO Schulte GmbH & Co. KG**

Iserlohner Landstraße 89

D-58706 Menden

Telefon +49 2373 9276 - 0

Telefax +49 2373 9276 - 40

[info@eco-schulte.de](mailto:info@eco-schulte.de)

[www.eco-schulte.de](http://www.eco-schulte.de)

